

Bestellformular CLASSIC

Modell: Contour für Waschmaschinenschrank



Bitte senden Sie das ausgefüllte Formular an: badea@bauformat.de

Badea Badmöbel Bauformat Küchen GmbH & Co. KG Kattwinkel 1 32584 Löhne (Germany) badea@bauformat.de Fax: +49 5732- 102 77 900	Kundennummer:		Datum:		Lieferanschrift/Rechnungsanschrift: (Name/PLZ/Ort)
	Kommission:		Liefertermin:		
			Sofort	KW	

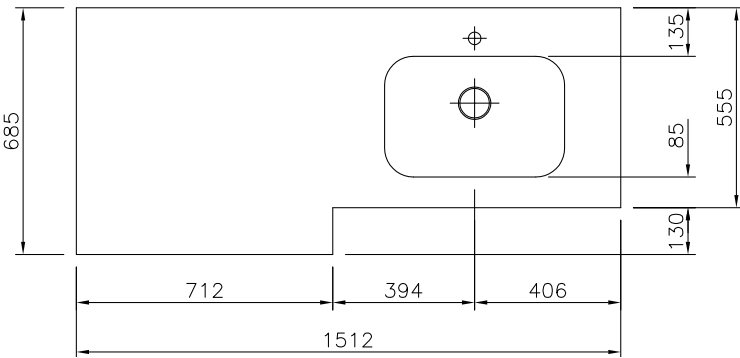
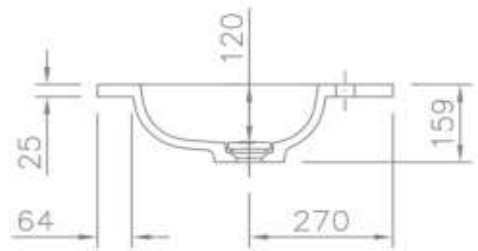
Hahnlochbohrung: Ja

Nein

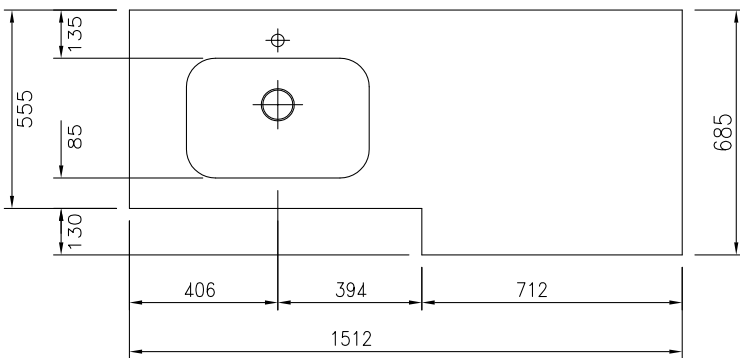
Farbe: FG 601 Weiß glänzend

FG 603 Weiß matt

Einzelwaschtisch: CLMWTCOWM15



Becken rechts



Becken links

2024-2025(D)



Haben Sie Fragen?
 Tel. +49 (0) 57 32 / 98177-418
 Fax: +49 5732- 102 77 900
 badea@bauformat.de

Badea Badmöbel
 Bauformat Küchen GmbH & Co. KG
 Kattwinkel 1
 32584 Löhne - Germany

Bestellformular VARIO

Modell: Futura 2 (555 mm)

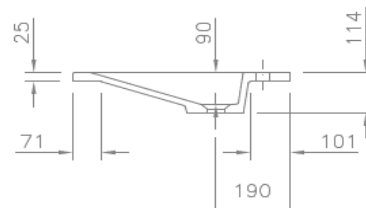


Bitte senden Sie das ausgefüllte Formular an: badea@bauformat.de

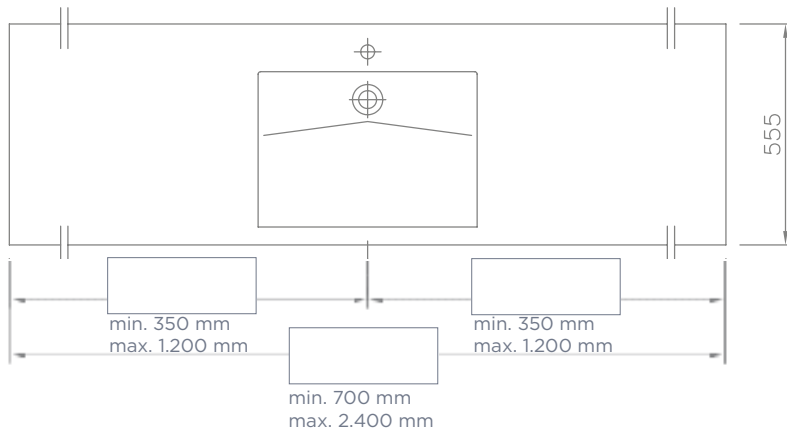
Badea Badmöbel Bauformat Küchen GmbH & Co. KG Kattwinkel 1 32584 Löhne (Germany) badea@bauformat.de Fax: +49 5732- 102 77 900	Kundennummer:		Datum:		Lieferanschrift/Rechnungsanschrift: (Name/PLZ/Ort)
	Kommission:		Liefertermin:		
			Sofort	KW	

Hahnlochbohrung: Ja Nein

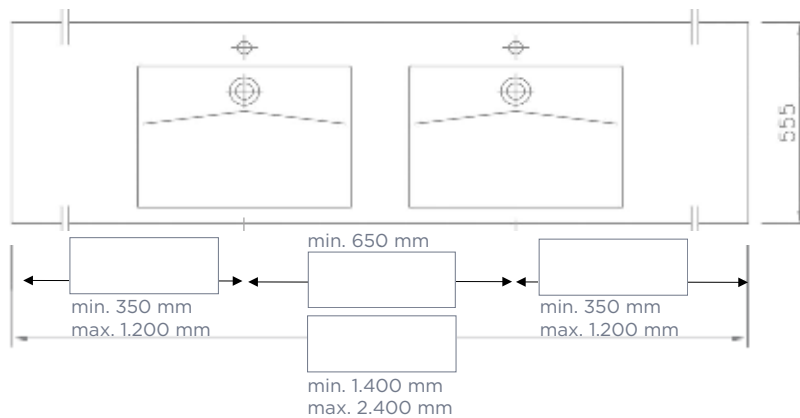
Farbe: FG 601 Weiß glänzend FG 603 Weiß matt



Einzelwaschtisch: VMWTFU5512/...18/...24



Doppelwaschtisch: VMDWTFU5518/...24



2024-2025(D)



Haben Sie Fragen?
 Tel. +49 (0) 57 32 / 98177-418
 Fax: +49 5732- 102 77 900
 badea@bauformat.de

Badea Badmöbel
 Bauformat Küchen GmbH & Co. KG
 Kattwinkel 1
 32584 Löhne - Germany

Bestellformular VARIO

Modell: Contour (555 mm)

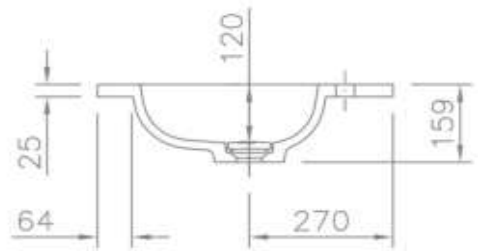


Bitte senden Sie das ausgefüllte Formular an: badea@bauformat.de

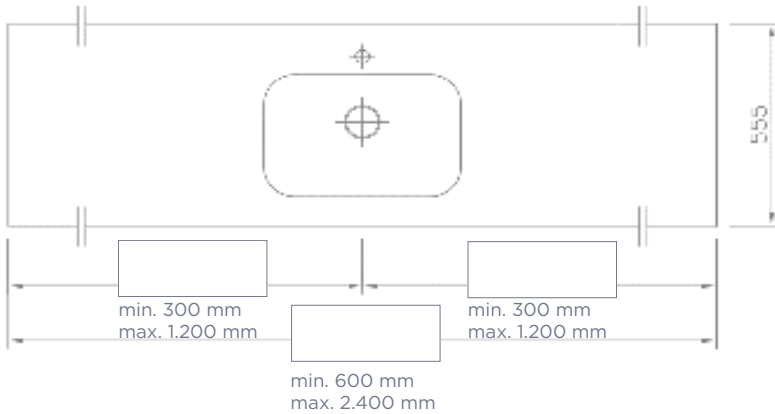
Badea Badmöbel Bauformat Küchen GmbH & Co. KG Kattwinkel 1 32584 Löhne (Germany) badea@bauformat.de Fax: +49 5732- 102 77 900	Kundennummer:		Datum:		Lieferanschrift/Rechnungsanschrift: (Name/PLZ/Ort)
	Kommission:		Liefertermin:		
			Sofort	KW	

Hahnlochbohrung: Ja Nein

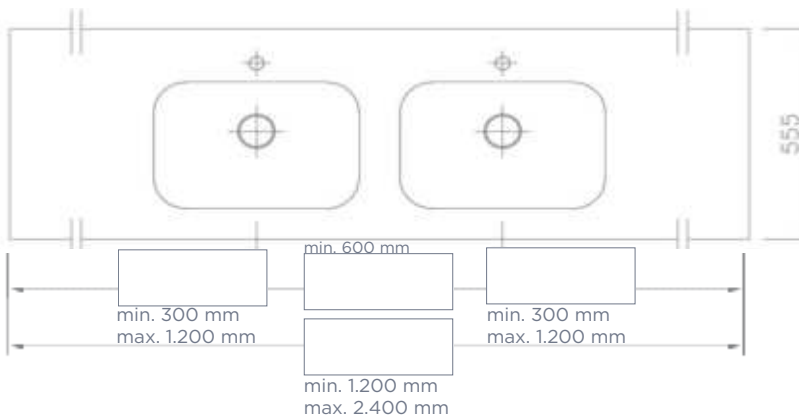
Farbe: FG 601 Weiß glänzend FG 603 Weiß matt



Einzelwaschtisch: VMWTCO5512/...18/...24



Doppelwaschtisch: VMDWTCO5518/...24



2024-2025(D)



Haben Sie Fragen?
 Tel. +49 (0) 57 32 / 98177-418
 Fax: +49 5732- 102 77 900
 badea@bauformat.de

Badea Badmöbel
 Bauformat Küchen GmbH & Co. KG
 Kattwinkel 1
 32584 Löhne - Germany

Bestellformular VARIO

Modell: Organic (555 mm)

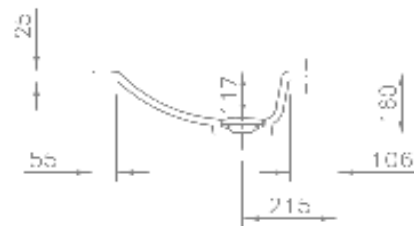


Bitte senden Sie das ausgefüllte Formular an: badea@bauformat.de

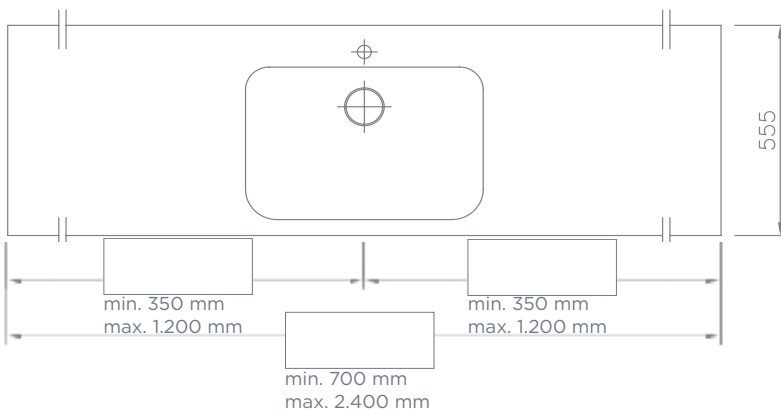
Badea Badmöbel Bauformat Küchen GmbH & Co. KG Kattwinkel 1 32584 Löhne (Germany) badea@bauformat.de Fax: +49 5732- 102 77 900	Kundennummer:		Datum:		Lieferanschrift/Rechnungsanschrift: (Name/PLZ/Ort)
	Kommission:		Liefertermin:		
			Sofort	KW	

Hahnlochbohrung: Ja Nein

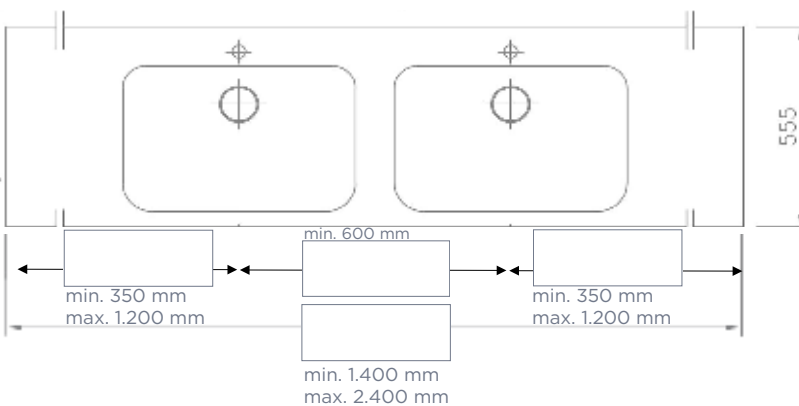
Farbe: FG 601 Weiß glänzend FG 603 Weiß matt



Einzelwaschtisch: VMWTOR5512/...18/...24



Doppelwaschtisch: VMDWTOR5518/...24



2024-2025(D)



Haben Sie Fragen?
 Tel. +49 (0) 57 32 / 98177-418
 Fax: +49 5732- 102 77 900
 badea@bauformat.de

Badea Badmöbel
 Bauformat Küchen GmbH & Co. KG
 Kattwinkel 1
 32584 Löhne - Germany

Bestellformular VARIO

Modell: Organic 2.0 (555 mm)

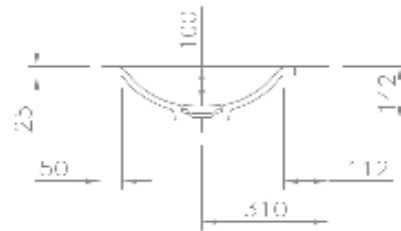


Bitte senden Sie das ausgefüllte Formular an: badea@bauformat.de

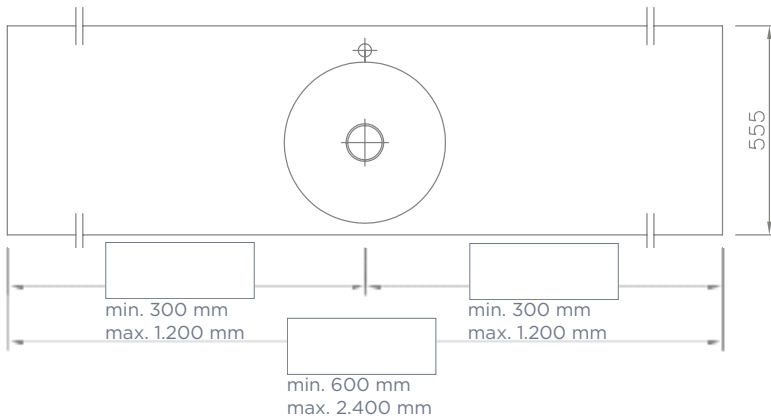
Badea Badmöbel Bauformat Küchen GmbH & Co. KG Kattwinkel 1 32584 Löhne (Germany) badea@bauformat.de Fax: +49 5732- 102 77 900	Kundennummer:		Datum:		Lieferanschrift/Rechnungsanschrift: (Name/PLZ/Ort)
	Kommission:		Liefertermin:		
			Sofort	KW	

Hahnlochbohrung: Ja Nein

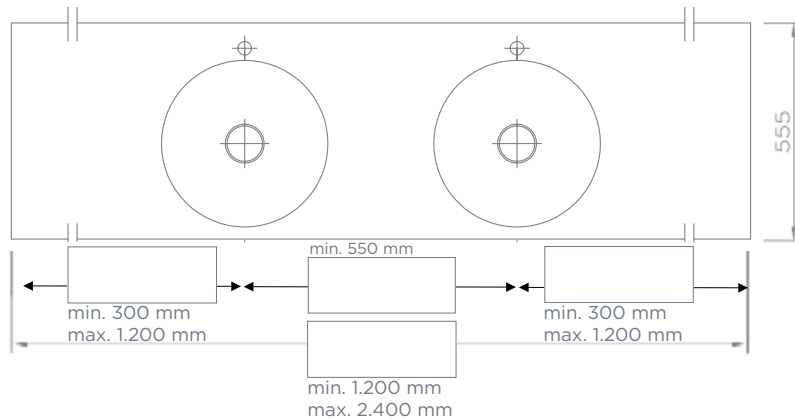
Farbe: FG 601 Weiß glänzend FG 603 Weiß matt



Einzelwaschtisch: VMWTOR25512/...18/...24



Doppelwaschtisch: VMDWTOR25518/...24



2024-2025(D)



Haben Sie Fragen?
 Tel. +49 (0) 57 32 / 98177-418
 Fax: +49 5732- 102 77 900
 badea@bauformat.de

Badea Badmöbel
 Bauformat Küchen GmbH & Co. KG
 Kattwinkel 1
 32584 Löhne - Germany

Bestellformular VARIO

Modell: Contour (460 mm)

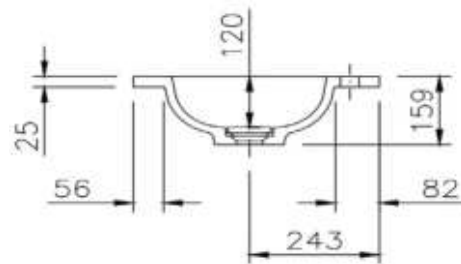


Bitte senden Sie das ausgefüllte Formular an: badea@bauformat.de

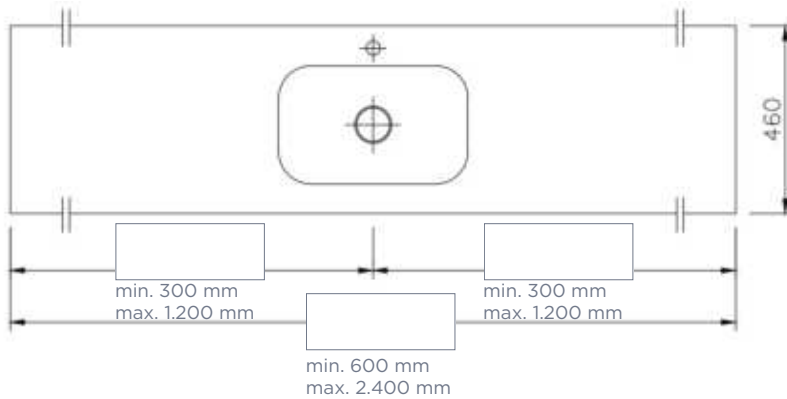
Badea Badmöbel Bauformat Küchen GmbH & Co. KG Kattwinkel 1 32584 Löhne (Germany) badea@bauformat.de Fax: +49 5732- 102 77 900	Kundennummer:		Datum:		Lieferanschrift/Rechnungsanschrift: (Name/PLZ/Ort)
	Kommission:		Liefertermin:		
			Sofort	KW	

Hahnlochbohrung: Ja Nein

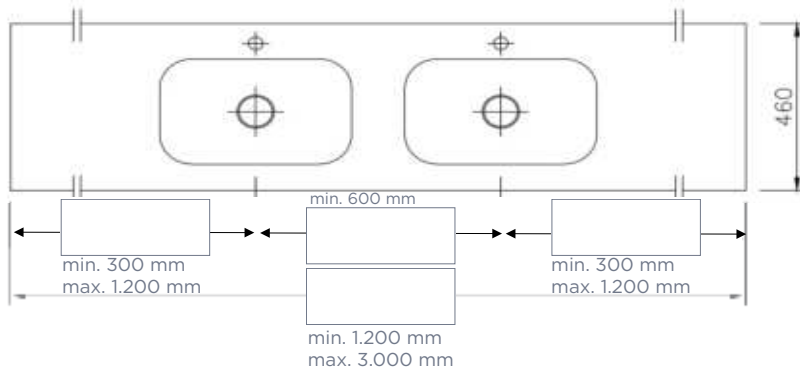
Farbe: FG 601 Weiß glänzend FG 603 Weiß matt



Einzelwaschtisch: VMWTCO4612/ ...18/ ...24



Doppelwaschtisch: VMDWTCO4618/ ...30



2024-2025(D)



Haben Sie Fragen?
 Tel. +49 (0) 57 32 / 98177-418
 Fax: +49 5732- 102 77 900
 badea@bauformat.de

Badea Badmöbel
 Bauformat Küchen GmbH & Co. KG
 Kattwinkel 1
 32584 Löhne - Germany

Bestellformular VARIO

Modell: Organic (460 mm)

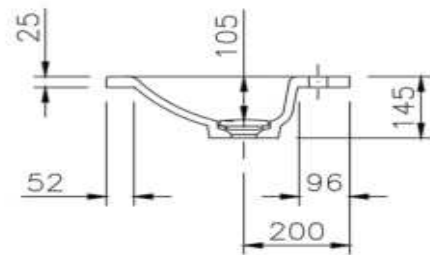


Bitte senden Sie das ausgefüllte Formular an: badea@bauformat.de

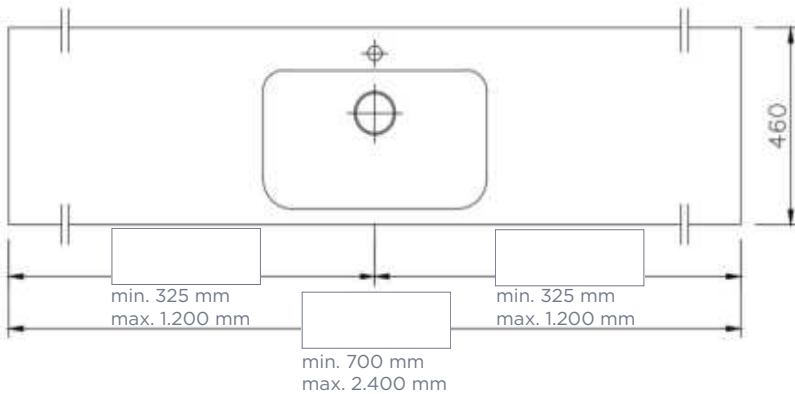
Badea Badmöbel Bauformat Küchen GmbH & Co. KG Kattwinkel 1 32584 Löhne (Germany) badea@bauformat.de Fax: +49 5732- 102 77 900	Kundennummer:		Datum:		Lieferanschrift/Rechnungsanschrift: (Name/PLZ/Ort)
	Kommission:		Liefertermin:		
			Sofort	KW	

Hahnlochbohrung: Ja Nein

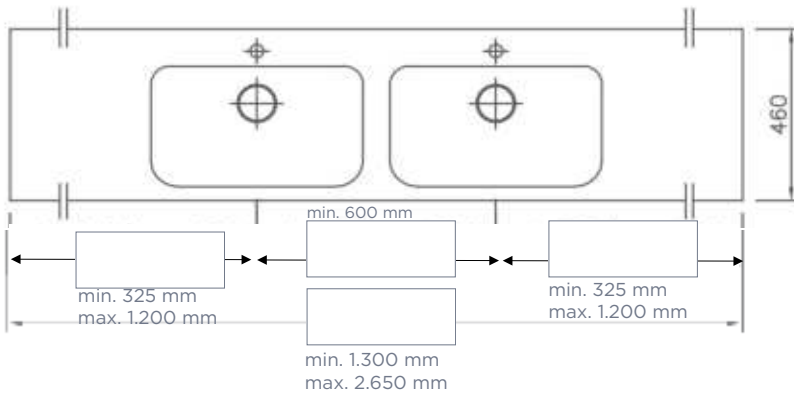
Farbe: FG 601 Weiß glänzend FG 603 Weiß matt



Einzelwaschtisch: VMWTOR4612/ ...18/ ...24



Doppelwaschtisch: VMDWTOR4618/ ...25



2024-2025(D)



Haben Sie Fragen?
 Tel. +49 (0) 57 32 / 98177-418
 Fax: +49 5732- 102 77 900
 badea@bauformat.de

Badea Badmöbel
 Bauformat Küchen GmbH & Co. KG
 Kattwinkel 1
 32584 Löhne - Germany

Bestellformular VARIO

Modell: Cubus 2.0 (460 mm)

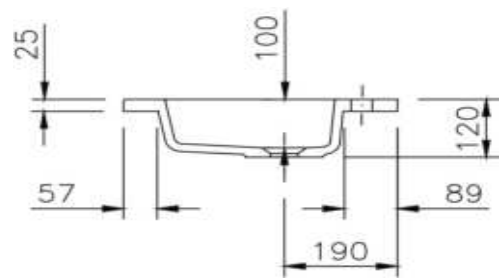


Bitte senden Sie das ausgefüllte Formular an: badea@bauformat.de

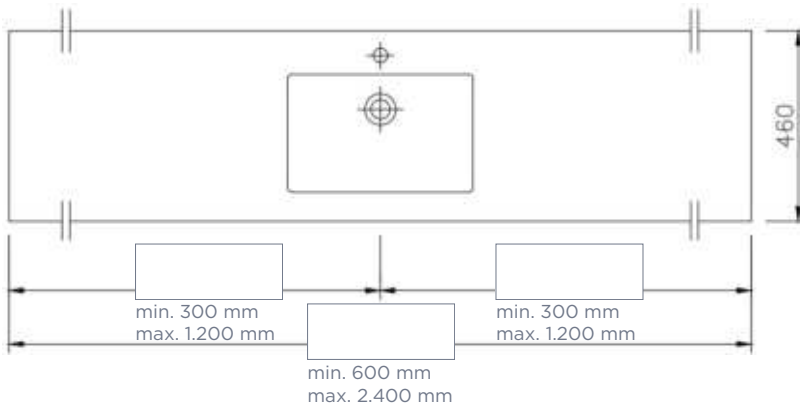
Badea Badmöbel Bauformat Küchen GmbH & Co. KG Kattwinkel 1 32584 Löhne (Germany) badea@bauformat.de Fax: +49 5732- 102 77 900	Kundennummer:		Datum:		Lieferanschrift/Rechnungsanschrift: (Name/PLZ/Ort)
	Kommission:		Liefertermin:		
			Sofort	KW	

Hahnlochbohrung: Ja Nein

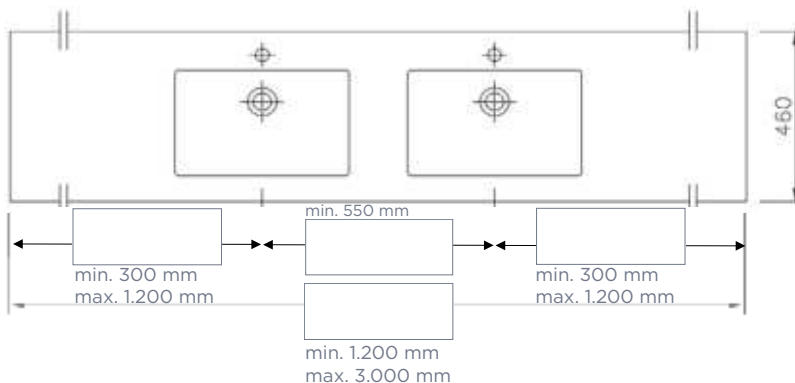
Farbe: FG 601 Weiß glänzend FG 603 Weiß matt



Einzelwaschtisch: VMGWTCU4612/ ...18/ ...24



Doppelwaschtisch: VMDWTCU4618/ ...30



2024-2025(D)



Haben Sie Fragen?
 Tel. +49 (0) 57 32 / 98177-418
 Fax: +49 5732- 102 77 900
 badea@bauformat.de

Badea Badmöbel
 Bauformat Küchen GmbH & Co. KG
 Kattwinkel 1
 32584 Löhne - Germany

Bestellformular VARIO

Modell: Futura 2 (460 mm)

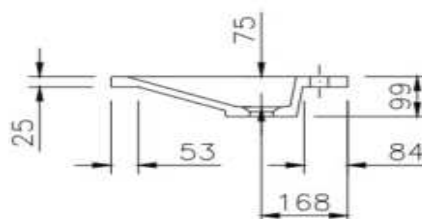


Bitte senden Sie das ausgefüllte Formular an: badea@bauformat.de

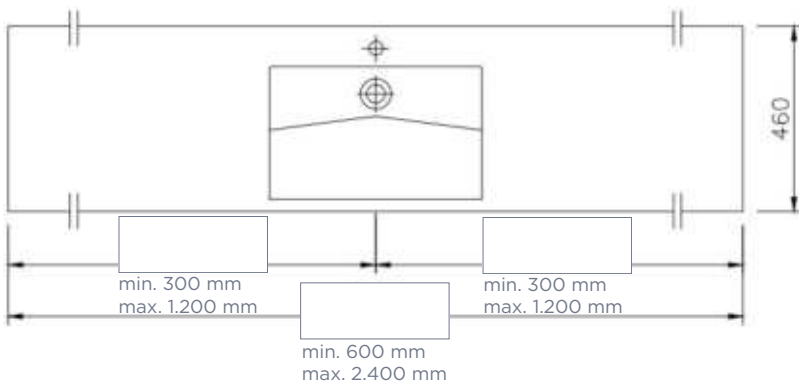
Badea Badmöbel Bauformat Küchen GmbH & Co. KG Kattwinkel 1 32584 Löhne (Germany) badea@bauformat.de Fax: +49 5732- 102 77 900	Kundennummer:		Datum:		Lieferanschrift/Rechnungsanschrift: (Name/PLZ/Ort)
	Kommission:		Liefertermin:		
			Sofort	KW	

Hahnlochbohrung: Ja Nein

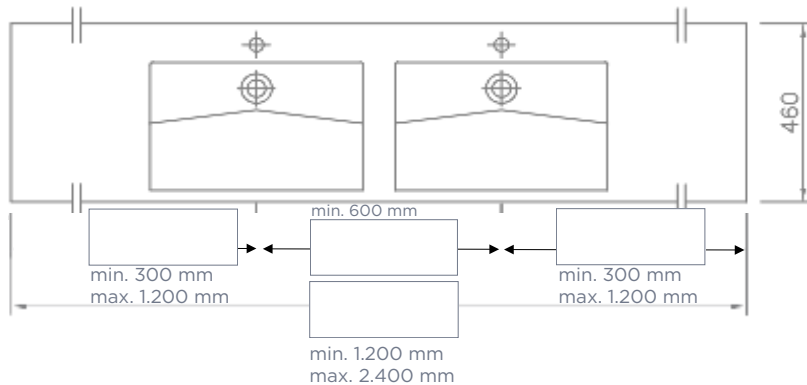
Farbe: FG 601 Weiß glänzend FG 603 Weiß matt



Single washstand: VMWTFU4612/...18/...24



Double washstand: VMDWTFU4618/...24



2024-2025(D)



Haben Sie Fragen?
 Tel. +49 (0) 57 32 / 98177-418
 Fax: +49 5732- 102 77 900
 badea@bauformat.de

Badea Badmöbel
 Bauformat Küchen GmbH & Co. KG
 Kattwinkel 1
 32584 Löhne - Germany

Bestellformular VARIO

Modell: Roma

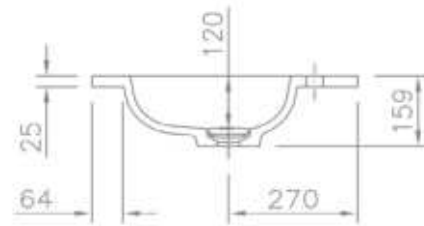
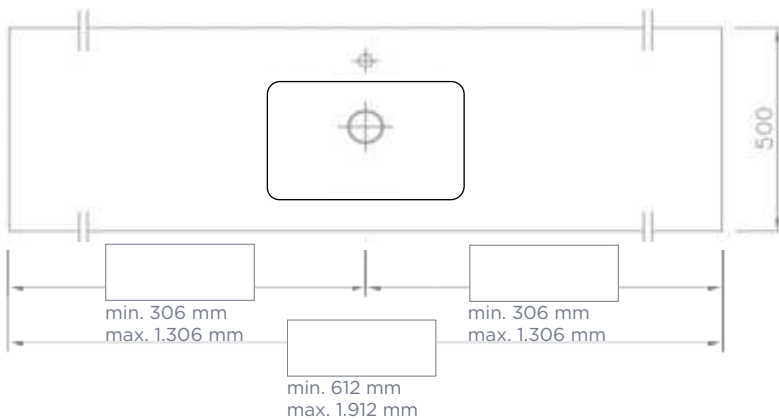


Bitte senden Sie das ausgefüllte Formular an: badea@bauformat.de

Badea Badmöbel Bauformat Küchen GmbH & Co. KG Kattwinkel 1 32584 Löhne (Germany) badea@bauformat.de Fax: +49 5732- 102 77 900	Kundennummer:	Datum:			Lieferanschrift/Rechnungsanschrift: (Name/PLZ/Ort)	
	Kommission:	Liefertermin:				
			Sofort		KW	

Hahnlochbohrung:	<input type="checkbox"/>	Ja	<input type="checkbox"/>	Nein
Überlaufbohrung:	<input type="checkbox"/>	Ja	<input type="checkbox"/>	Nein
Farbe:	<input type="checkbox"/>	Weiß glänzend	<input type="checkbox"/>	Quarzgrau glänzend
	<input type="checkbox"/>	Weiß matt	<input type="checkbox"/>	Quarzgrau matt
	<input type="checkbox"/>	Weiß Stone	<input type="checkbox"/>	Quarzgrau Stone

Einzelwaschtisch: VGWTRO5012/...19



Angaben zu den Beckenmaßen:
bei einer Waschtischbreite 612 mm Beckenmaß 400 x 310 mm
ab einer Waschtischbreite von 613 mm Beckenmaß 540 x 310 mm

Bestellwaschtische können nicht mehr geändert werden.

2024-2025(D)



Haben Sie Fragen?
Tel. +49 (0) 57 32 / 98177-418
Fax: +49 5732- 102 77 900
badea@bauformat.de

Badea Badmöbel
Bauformat Küchen GmbH & Co. KG
Kattwinkel 1
32584 Löhne - Germany

Bestellformular CLASSIC

Modell: Waschtischplatte 16, 25 und 39 mm ohne Bearbeitung

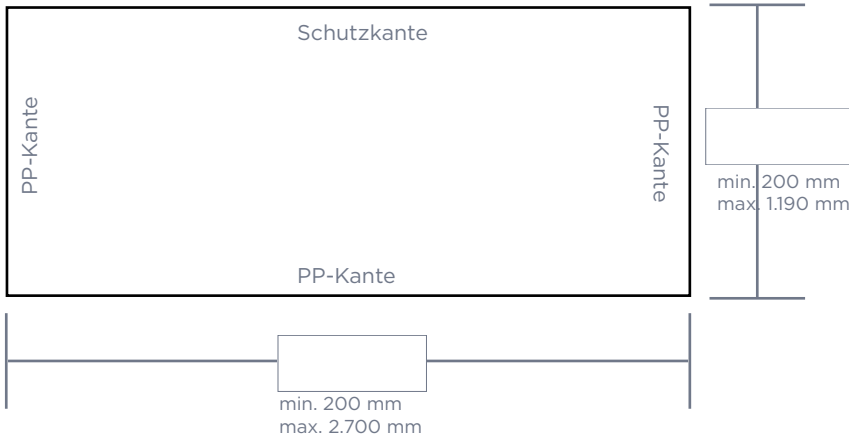


Bitte senden Sie das ausgefüllte Formular an: badea@bauformat.de

Badea Badmöbel Bauformat Küchen GmbH & Co. KG Kattwinkel 1 32584 Löhne (Germany) badea@bauformat.de Fax: +49 5732- 102 77 900	Kundennummer:		Datum:		Lieferanschrift/Rechnungsanschrift: (Name/PLZ/Ort)	
	Kommission:		Liefertermin:			
			Sofort		KW	

Dekor: **Waschtischplatten 16 mm bestellfähig ab 01.10.2024**

- | | | |
|---|---|--|
| <input type="checkbox"/> 882 Grain hell | <input type="checkbox"/> 942 Natural Oak | <input type="checkbox"/> 965 Quarz Rose |
| <input type="checkbox"/> 889 Concrete grey | <input type="checkbox"/> 952 Ulme gekälkt | <input type="checkbox"/> 967 Wild Oak |
| <input type="checkbox"/> 890 Concrete white | <input type="checkbox"/> 953 Alpine Oak | <input type="checkbox"/> 969 Marmor Grigio |
| <input type="checkbox"/> 910 Weiß glänzend | <input type="checkbox"/> 960 Kito Stahl | <input type="checkbox"/> 970 Marmor Bianco |
| <input type="checkbox"/> 915 Sandbeige matt | <input type="checkbox"/> 961 Skyfall | <input type="checkbox"/> 971 Moon |
| <input type="checkbox"/> 941 Black burned | <input type="checkbox"/> 962 Mocca | <input type="checkbox"/> 976 Green Slade |
| | | <input type="checkbox"/> 978 Marmor Nero |
| | | <input type="checkbox"/> 979 Sand |



- | | 39 mm Stärke | 25 mm Stärke | 16 mm Stärke |
|-------------------------------------|-------------------------------------|--------------------------------------|--------------------------------------|
| Waschtischplatte bis Tiefe 600 mm | <input type="checkbox"/> CLWTP4V | <input type="checkbox"/> CLWTP25V | <input type="checkbox"/> CLWTP16V |
| Waschtischplatte bis Tiefe 800 mm | <input type="checkbox"/> CLWTP4V80 | <input type="checkbox"/> CLWTP25V80 | <input type="checkbox"/> CLWTP16V80 |
| Waschtischplatte bis Tiefe 1.190 mm | <input type="checkbox"/> CLWTP4V120 | <input type="checkbox"/> CLWTP25V120 | <input type="checkbox"/> CLWTP16V120 |

2024-2025(D)



Haben Sie Fragen?
 Tel. +49 (0) 57 32 / 98177-418
 Fax: +49 5732- 102 77 900
 badea@bauformat.de

Badea Badmöbel
 Bauformat Küchen GmbH & Co. KG
 Kattwinkel 1
 32584 Löhne - Germany

Bestellformular CLASSIC

Modell: Waschtischplatte 16 mm ohne Bearbeitung

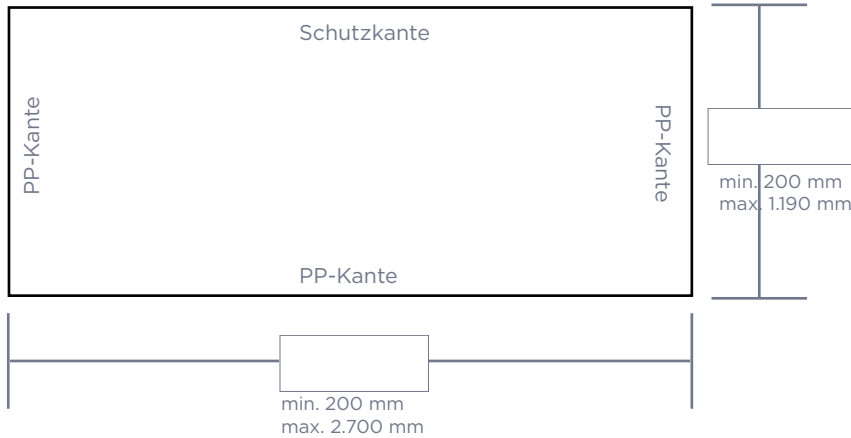


Bitte senden Sie das ausgefüllte Formular an: badea@bauformat.de

Badea Badmöbel Bauformat Küchen GmbH & Co. KG Kattwinkel 1 32584 Löhne (Germany) badea@bauformat.de Fax: +49 5732- 102 77 900	Kundennummer:	Datum:		Lieferanschrift/Rechnungsanschrift: (Name/PLZ/Ort)
	Kommission:	Liefertermin:		
			Sofort	

Dekor: **Waschtischplatten 16 mm bestellfähig ab 01.10.2024**

- 702 Sabbia matt
- 704 Piano matt
- 705 Aureo matt
- 706 Titanio matt



16 mm Stärke

- Waschtischplatte bis Tiefe 600 mm CLWTP16V
- Waschtischplatte bis Tiefe 800 mm CLWTP16V80
- Waschtischplatte bis Tiefe 1.190 mm CLWTP16V120

2024-2025(D)



Haben Sie Fragen?
Tel. +49 (0) 57 32 / 98177-418
Fax: +49 5732- 102 77 900
badea@bauformat.de

Badea Badmöbel
Bauformat Küchen GmbH & Co. KG
Kattwinkel 1
32584 Löhne - Germany

Bestellformular CLASSIC

Modell: Waschtischplatte 12 mm ohne Bearbeitung

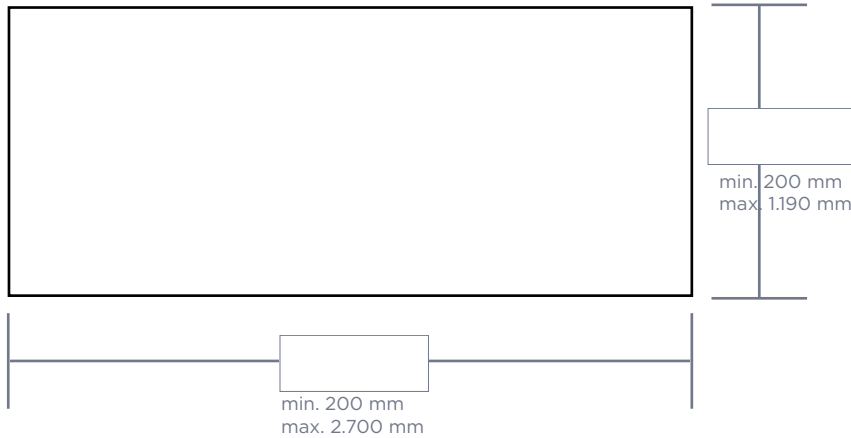


Bitte senden Sie das ausgefüllte Formular an: badea@bauformat.de

Badea Badmöbel Bauformat Küchen GmbH & Co. KG Kattwinkel 1 32584 Löhne (Germany) badea@bauformat.de Fax: +49 5732- 102 77 900	Kundennummer:	Datum:		Lieferanschrift/Rechnungsanschrift: (Name/PLZ/Ort)
	Kommission:	Liefertermin:		
			Sofort	

Dekor: **Waschtischplatten 12 mm bestellfähig ab 01.10.2024**

- 294 Steinstruktur Schwarz
- 840 Steinstruktur Achat
- 841 Steinstruktur Patina



12 mm Stärke

- Waschtischplatte bis Tiefe 600 mm CLWTP12V
- Waschtischplatte bis Tiefe 800 mm CLWTP12V80
- Waschtischplatte bis Tiefe 1.190 mm CLWTP12V120

2024-2025(D)



Haben Sie Fragen?
Tel. +49 (0) 57 32 / 98177-418
Fax: +49 5732- 102 77 900
badea@bauformat.de

Badea Badmöbel
Bauformat Küchen GmbH & Co. KG
Kattwinkel 1
32584 Löhne - Germany

Bestellformular CLASSIC

Modell: Waschtischplatte 16, 25 und 39 mm mit Bearbeitung (COMO)



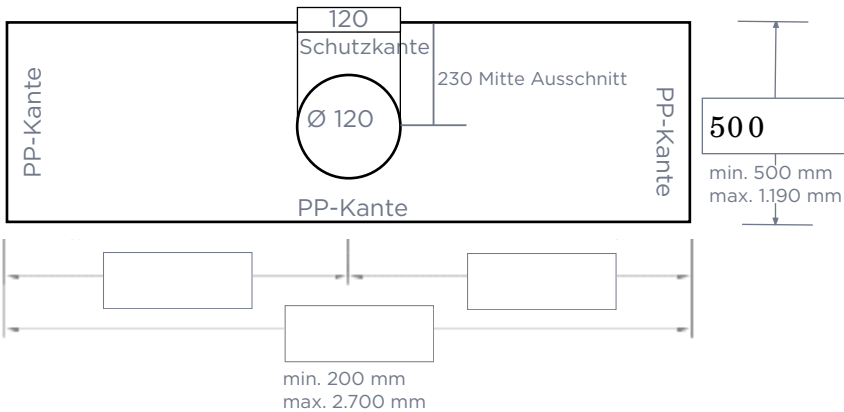
Bitte senden Sie das ausgefüllte Formular an: badea@bauformat.de

Badea Badmöbel Bauformat Küchen GmbH & Co. KG Kattwinkel 1 32584 Löhne (Germany) badea@bauformat.de Fax: +49 5732- 102 77 900	Kundennummer:	Datum:			Lieferanschrift/Rechnungsanschrift: (Name/PLZ/Ort)	
	Kommission:	Liefertermin:				
			Sofort		KW	

Dekor: **Waschtischplatten 16 mm bestellfähig ab 01.10.2024**

- | | | | |
|---|---|---|--|
| <input type="checkbox"/> 882 Grain hell | <input type="checkbox"/> 952 Ulme gekälkt | <input type="checkbox"/> Waschtischplatte 39 mm CLWTP4VB | |
| <input type="checkbox"/> 889 Concrete grey | <input type="checkbox"/> 953 Alpine Oak | <input type="checkbox"/> Waschtischplatte 25 mm CLWTP25VB | |
| <input type="checkbox"/> 890 Concrete white | <input type="checkbox"/> 960 Kito Stahl | <input type="checkbox"/> Waschtischplatte 16 mm CLWTP16VB | |
| <input type="checkbox"/> 910 Weiß glänzend | <input type="checkbox"/> 961 Skyfall | | |
| <input type="checkbox"/> 915 Sandbeige matt | <input type="checkbox"/> 962 Mocca | <input type="checkbox"/> 969 Marmor Grigio | <input type="checkbox"/> 976 Green Slade |
| <input type="checkbox"/> 941 Black burned | <input type="checkbox"/> 965 Quarz Rose | <input type="checkbox"/> 970 Marmor Bianco | <input type="checkbox"/> 978 Marmor Nero |
| <input type="checkbox"/> 942 Natural Oak | <input type="checkbox"/> 967 Wild Oak | <input type="checkbox"/> 971 Moon | <input type="checkbox"/> 979 Sand |

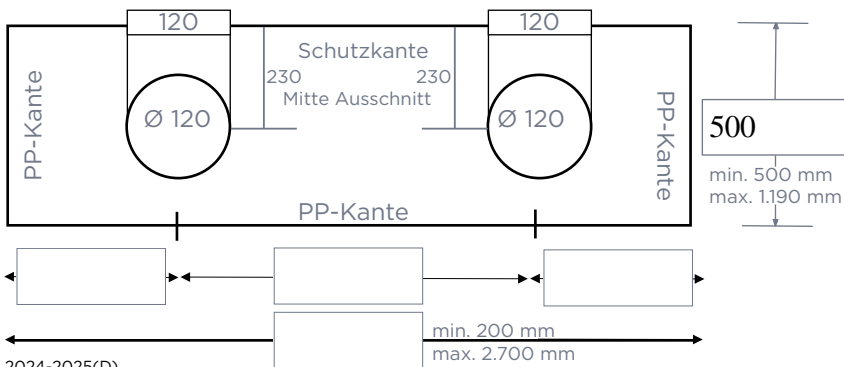
Einzelwaschtisch: Mehrpreis für Siphonausschnitt MPWTPSA
(Für den Waschtisch COMO wird eine Plattentiefe von 500 mm empfohlen)



Weitere Bearbeitungsmöglichkeiten:
Bitte zeichnen Sie die gewünschte Bearbeitung in die Skizze ein und geben Sie die gewünschten Maße an.

- Mehrpreis für Ausklinkung MPWTPAK
- Mehrpreis für Abschrägung MPWTPAS
- Mehrpreis für Abrundung MPWTPAR

Doppelwaschtisch: 2 Mehrpreise für Siphonausschnitt MPWTPSA
(Für den Waschtisch COMO wird eine Plattentiefe von 500 mm empfohlen)



Weitere Bearbeitungsmöglichkeiten:
Bitte zeichnen Sie die gewünschte Bearbeitung in die Skizze ein und geben Sie die gewünschten Maße an.

- Mehrpreis für Ausklinkung MPWTPAK
- Mehrpreis für Abschrägung MPWTPAS
- Mehrpreis für Abrundung MPWTPAR

2024-2025(D)



Haben Sie Fragen?
Tel. +49 (0) 57 32 / 98177-418
Fax: +49 5732- 102 77 900
badea@bauformat.de

Badea Badmöbel
Bauformat Küchen GmbH & Co. KG
Kattwinkel 1
32584 Löhne - Germany

Bestellformular CLASSIC

Modell: Waschtischplatte 12 mm mit Bearbeitung (COMO)



Bitte senden Sie das ausgefüllte Formular an: badea@bauformat.de

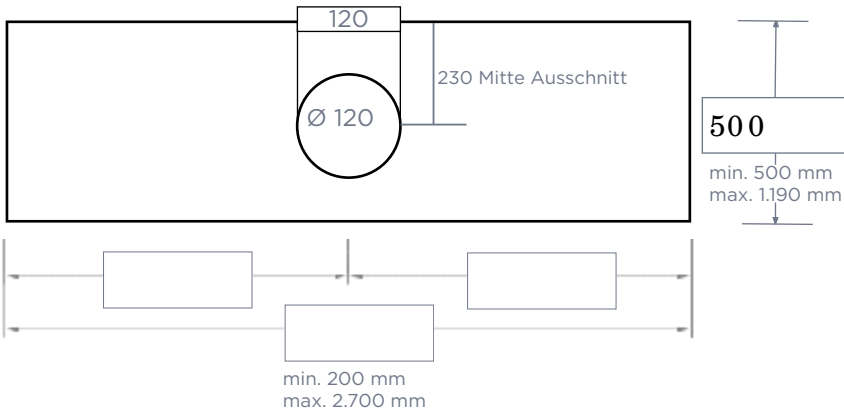
Badea Badmöbel Bauformat Küchen GmbH & Co. KG Kattwinkel 1 32584 Löhne (Germany) badea@bauformat.de Fax: +49 5732-102 77 900	Kundennummer:	Datum:			Lieferanschrift/Rechnungsanschrift: (Name/PLZ/Ort)
	Kommission:	Liefertermin:			
		Sofort		KW	

Dekor: **Waschtischplatten 12 mm bestellfähig ab 01.10.2024**

Waschtischplatte 12 mm CLWTP12VB

- 294 Steinstruktur Schwarz
- 840 Steinstruktur Achat
- 841 Steinstruktur Patina

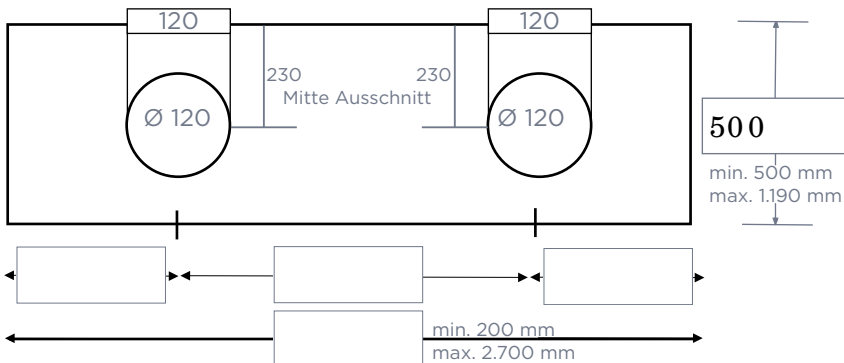
Einzelwaschtisch: Mehrpreis für Siphonausschnitt MPWTPSA
(Für den Waschtisch COMO wird eine Plattentiefe von 500 mm empfohlen)



Weitere Bearbeitungsmöglichkeiten:
Bitte zeichnen Sie die gewünschte Bearbeitung in die Skizze ein und geben Sie die gewünschten Maße an.

- Mehrpreis für Ausklinkung MPWTP12AK
- Mehrpreis für Abschrägung MPWTP12AS
- Mehrpreis für Abrundung MPWTP12AR

Doppelwaschtisch: 2 Mehrpreise für Siphonausschnitt MPWTPSA
(Für den Waschtisch COMO wird eine Plattentiefe von 500 mm empfohlen)



Weitere Bearbeitungsmöglichkeiten:
Bitte zeichnen Sie die gewünschte Bearbeitung in die Skizze ein und geben Sie die gewünschten Maße an.

- Mehrpreis für Ausklinkung MPWTP12AK
- Mehrpreis für Abschrägung MPWTP12AS
- Mehrpreis für Abrundung MPWTP12AR

2024-2025(D)



Haben Sie Fragen?
Tel. +49 (0) 57 32 / 98177-418
Fax: +49 5732-102 77 900
badea@bauformat.de

Badea Badmöbel
Bauformat Küchen GmbH & Co. KG
Kattwinkel 1
32584 Löhne - Germany

Bestellformular CLASSIC

Modell: Waschtischplatte 16, 25 und 39 mm mit Bearbeitung (IMOLA)



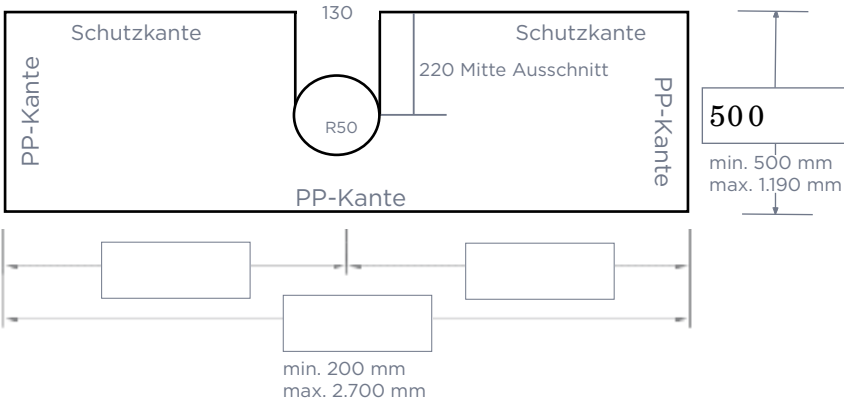
Bitte senden Sie das ausgefüllte Formular an: badea@bauformat.de

Badea Badmöbel Bauformat Küchen GmbH & Co. KG Kattwinkel 1 32584 Löhne (Germany) badea@bauformat.de Fax: +49 5732- 102 77 900	Kundennummer:	Datum:			Lieferanschrift/Rechnungsanschrift: (Name/PLZ/Ort)	
	Kommission:	Liefertermin:				
			Sofort		KW	

Dekor: **Waschtischplatten 16 mm bestellfähig ab 01.10.2024**

- | | | | |
|---|---|---|--|
| <input type="checkbox"/> 882 Grain hell | <input type="checkbox"/> 952 Ulme gekälkt | <input type="checkbox"/> Waschtischplatte 39 mm CLWTP4VB | |
| <input type="checkbox"/> 889 Concrete grey | <input type="checkbox"/> 953 Alpine Oak | <input type="checkbox"/> Waschtischplatte 25 mm CLWTP25VB | |
| <input type="checkbox"/> 890 Concrete white | <input type="checkbox"/> 960 Kito Stahl | <input type="checkbox"/> Waschtischplatte 16 mm CLWTP16VB | |
| <input type="checkbox"/> 910 Weiß glänzend | <input type="checkbox"/> 961 Skyfall | | |
| <input type="checkbox"/> 915 Sandbeige matt | <input type="checkbox"/> 962 Mocca | <input type="checkbox"/> 969 Marmor Grigio | <input type="checkbox"/> 976 Green Slade |
| <input type="checkbox"/> 941 Black burned | <input type="checkbox"/> 965 Quarz Rose | <input type="checkbox"/> 970 Marmor Bianco | <input type="checkbox"/> 978 Marmor Nero |
| <input type="checkbox"/> 942 Natural Oak | <input type="checkbox"/> 967 Wild Oak | <input type="checkbox"/> 971 Moon | <input type="checkbox"/> 979 Sand |

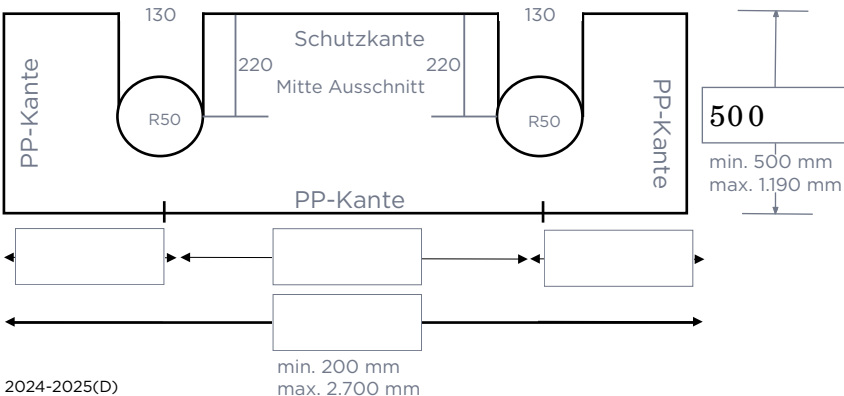
Einzelwaschtisch: Mehrpreis für Siphonausschnitt MPWTPSA
(Für den Waschtisch IMOLA wird eine Plattentiefe von 500 mm empfohlen.)



Weitere Bearbeitungsmöglichkeiten:
Bitte zeichnen Sie die gewünschte Bearbeitung in die Skizze ein und geben Sie die gewünschten Maße an.

- Mehrpreis für Ausklinkung MPWTPAK
- Mehrpreis für Abschrägung MPWTPAS
- Mehrpreis für Abrundung MPWTPAR

Doppelwaschtisch: 2 Mehrpreise für Siphonausschnitt MPWTPSA
(Für den Waschtisch IMOLA wird eine Plattentiefe von 500 mm empfohlen.)



Weitere Bearbeitungsmöglichkeiten:
Bitte zeichnen Sie die gewünschte Bearbeitung in die Skizze ein und geben Sie die gewünschten Maße an.

- Mehrpreis für Ausklinkung MPWTPAK
- Mehrpreis für Abschrägung MPWTPAS
- Mehrpreis für Abrundung MPWTPAR

2024-2025(D)



Haben Sie Fragen?
Tel. +49 (0) 57 32 / 98177-418
Fax: +49 5732- 102 77 900
badea@bauformat.de

Badea Badmöbel
Bauformat Küchen GmbH & Co. KG
Kattwinkel 1
32584 Löhne - Germany

Bestellformular CLASSIC

Modell: Waschtischplatte 12 mm mit Bearbeitung (IMOLA)



Bitte senden Sie das ausgefüllte Formular an: badea@bauformat.de

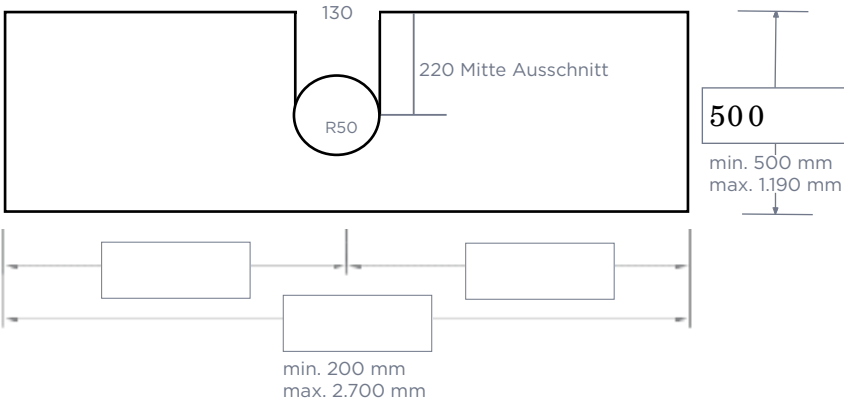
Badea Badmöbel Bauformat Küchen GmbH & Co. KG Kattwinkel 1 32584 Löhne (Germany) badea@bauformat.de Fax: +49 5732- 102 77 900	Kundennummer:	Datum:			Lieferanschrift/Rechnungsanschrift: (Name/PLZ/Ort)
	Kommission:	Liefertermin:			
		Sofort		KW	

Dekor: **Waschtischplatten 12 mm bestellfähig ab 01.10.2024**

Waschtischplatte 12 mm CLWTP12VB

- 294 Steinstruktur Schwarz
- 840 Steinstruktur Achat
- 841 Steinstruktur Patina

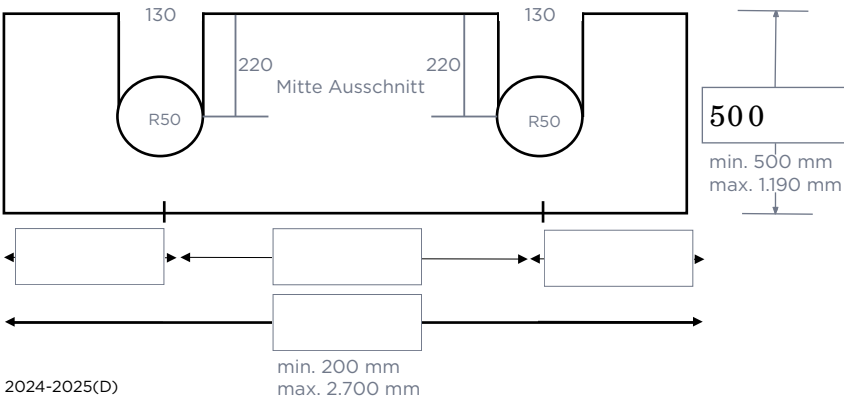
Einzelwaschtisch: Mehrpreis für Siphonausschnitt MPWTPSA
(Für den Waschtisch IMOLA wird eine Plattentiefe von 500 mm empfohlen.)



Weitere Bearbeitungsmöglichkeiten:
Bitte zeichnen Sie die gewünschte Bearbeitung in die Skizze ein und geben Sie die gewünschten Maße an.

- Mehrpreis für Ausklinkung MPWTP12AK
- Mehrpreis für Abschrägung MPWTP12AS
- Mehrpreis für Abrundung MPWTP12AR

Doppelwaschtisch: 2 Mehrpreise für Siphonausschnitt MPWTPSA
(Für den Waschtisch IMOLA wird eine Plattentiefe von 500 mm empfohlen.)



Weitere Bearbeitungsmöglichkeiten:
Bitte zeichnen Sie die gewünschte Bearbeitung in die Skizze ein und geben Sie die gewünschten Maße an.

- Mehrpreis für Ausklinkung MPWTP12AK
- Mehrpreis für Abschrägung MPWTP12AS
- Mehrpreis für Abrundung MPWTP12AR

2024-2025(D)



Haben Sie Fragen?
Tel. +49 (0) 57 32 / 98177-418
Fax: +49 5732- 102 77 900
badea@bauformat.de

Badea Badmöbel
Bauformat Küchen GmbH & Co. KG
Kattwinkel 1
32584 Löhne - Germany

Bestellformular CLASSIC

Modell: Waschtischplatte 16, 25 und 39 mm mit Bearbeitung
(LIVORNO)



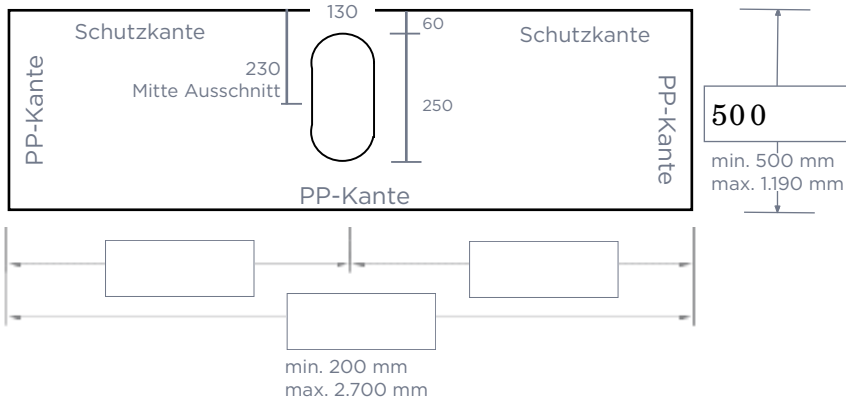
Bitte senden Sie das ausgefüllte Formular an: badea@bauformat.de

Badea Badmöbel Bauformat Küchen GmbH & Co. KG Kattwinkel 1 32584 Löhne (Germany) badea@bauformat.de Fax: +49 5732- 102 77 900	Kundennummer:	Datum:		Lieferanschrift/Rechnungsanschrift: (Name/PLZ/Ort)	
	Kommission:	Liefertermin:			
		Sofort		KW	

Dekor: **Waschtischplatten 16 mm bestellfähig ab 01.10.2024**

- | | | |
|---|---|---|
| <input type="checkbox"/> 882 Grain hell | <input type="checkbox"/> 952 Ulme gekälkt | <input type="checkbox"/> Waschtischplatte 39 mm CLWTP4VB |
| <input type="checkbox"/> 889 Concrete grey | <input type="checkbox"/> 953 Alpine Oak | <input type="checkbox"/> Waschtischplatte 25 mm CLWTP25VB |
| <input type="checkbox"/> 890 Concrete white | <input type="checkbox"/> 960 Kito Stahl | <input type="checkbox"/> Waschtischplatte 16 mm CLWTP16VB |
| <input type="checkbox"/> 910 Weiß glänzend | <input type="checkbox"/> 961 Skyfall | |
| <input type="checkbox"/> 915 Sandbeige matt | <input type="checkbox"/> 962 Mocca | <input type="checkbox"/> 969 Marmor Grigio |
| <input type="checkbox"/> 941 Black burned | <input type="checkbox"/> 965 Quarz Rose | <input type="checkbox"/> 970 Marmor Bianco |
| <input type="checkbox"/> 942 Natural Oak | <input type="checkbox"/> 967 Wild Oak | <input type="checkbox"/> 971 Moon |
| | | <input type="checkbox"/> 976 Green Slade |
| | | <input type="checkbox"/> 978 Marmor Nero |
| | | <input type="checkbox"/> 979 Sand |

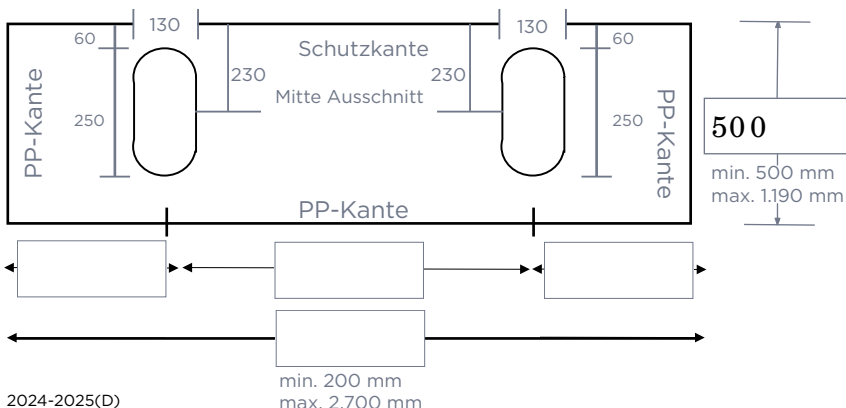
Einzelwaschtisch: Mehrpreis für Siphonausschnitt MPWTPSA
(Für den Waschtisch LIVORNO wird eine Plattentiefe von 500 mm empfohlen.)



Weitere Bearbeitungsmöglichkeiten:
Bitte zeichnen Sie die gewünschte Bearbeitung in die Skizze ein und geben Sie die gewünschten Maße an.

- Mehrpreis für Ausklinkung MPWTPAK
- Mehrpreis für Abschrägung MPWTPAS
- Mehrpreis für Abrundung MPWTPAR

Doppelwaschtisch: 2 Mehrpreise für Siphonausschnitt MPWTPSA
(Für den Waschtisch LIVORNO wird eine Plattentiefe von 500 mm empfohlen.)



Weitere Bearbeitungsmöglichkeiten:
Bitte zeichnen Sie die gewünschte Bearbeitung in die Skizze ein und geben Sie die gewünschten Maße an.

- Mehrpreis für Ausklinkung MPWTPAK
- Mehrpreis für Abschrägung MPWTPAS
- Mehrpreis für Abrundung MPWTPAR

2024-2025(D)



Haben Sie Fragen?
Tel. +49 (0) 57 32 / 98177-418
Fax: +49 5732- 102 77 900
badea@bauformat.de

Badea Badmöbel
Bauformat Küchen GmbH & Co. KG
Kattwinkel 1
32584 Löhne - Germany

Bestellformular CLASSIC

Modell: Waschtischplatte 12 mm mit Bearbeitung (LIVORNO)



Bitte senden Sie das ausgefüllte Formular an: badea@bauformat.de

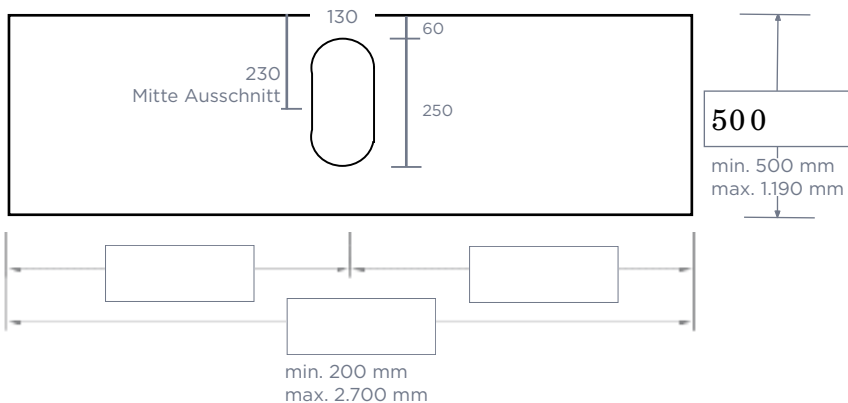
Badea Badmöbel Bauformat Küchen GmbH & Co. KG Kattwinkel 1 32584 Löhne (Germany) badea@bauformat.de Fax: +49 5732- 102 77 900	Kundennummer:	Datum:			Lieferanschrift/Rechnungsanschrift: (Name/PLZ/Ort)
	Kommission:	Liefertermin:			
		Sofort		KW	

Dekor: **Waschtischplatten 12 mm bestellfähig ab 01.10.2024**

Waschtischplatte 12 mm CLWTP12VB

- 294 Steinstruktur Schwarz
- 840 Steinstruktur Achat
- 841 Steinstruktur Patina

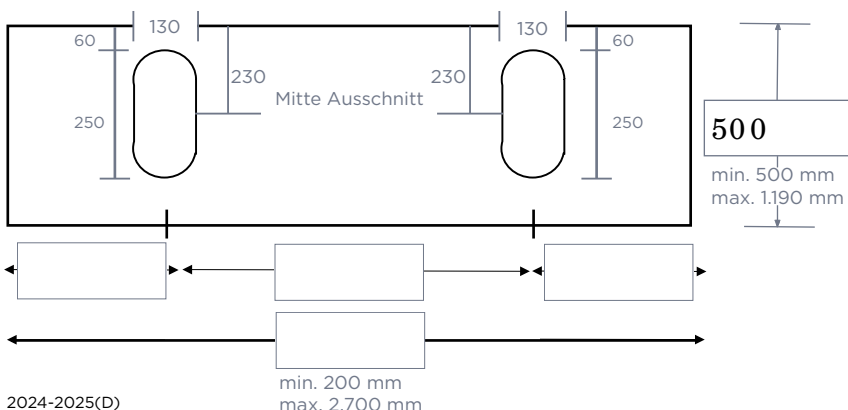
Einzelwaschtisch: Mehrpreis für Siphonausschnitt MPWTPSA
(Für den Waschtisch LIVORNO wird eine Plattentiefe von 500 mm empfohlen.)



Weitere Bearbeitungsmöglichkeiten:
Bitte zeichnen Sie die gewünschte Bearbeitung in die Skizze ein und geben Sie die gewünschten Maße an.

- Mehrpreis für Ausklinkung MPWTP12AK
- Mehrpreis für Abschrägung MPWTP12AS
- Mehrpreis für Abrundung MPWTP12AR

Doppelwaschtisch: 2 Mehrpreise für Siphonausschnitt MPWTPSA
(Für den Waschtisch LIVORNO wird eine Plattentiefe von 500 mm empfohlen)



Weitere Bearbeitungsmöglichkeiten:
Bitte zeichnen Sie die gewünschte Bearbeitung in die Skizze ein und geben Sie die gewünschten Maße an.

- Mehrpreis für Ausklinkung MPWTP12AK
- Mehrpreis für Abschrägung MPWTP12AS
- Mehrpreis für Abrundung MPWTP12AR

2024-2025(D)



Haben Sie Fragen?
Tel. +49 (0) 57 32 / 98177-418
Fax: +49 5732- 102 77 900
badea@bauformat.de

Badea Badmöbel
Bauformat Küchen GmbH & Co. KG
Kattwinkel 1
32584 Löhne - Germany

Bestellformular CLASSIC

Modell: Waschtischplatte 16, 25 und 39 mm mit Bearbeitung (MONZA)



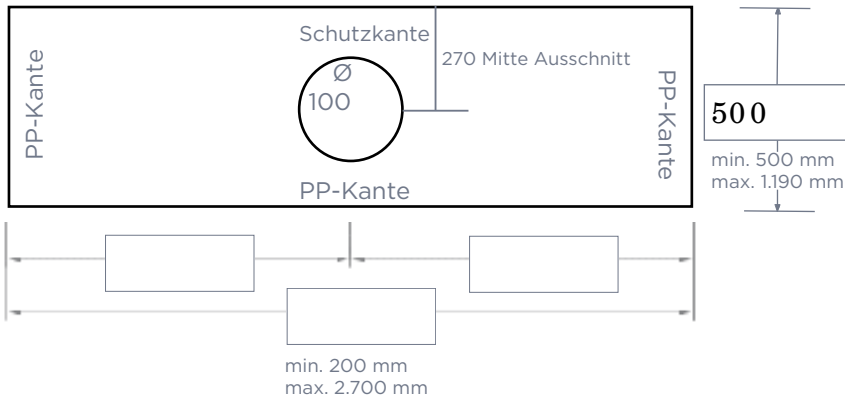
Bitte senden Sie das ausgefüllte Formular an: badea@bauformat.de

Badea Badmöbel Bauformat Küchen GmbH & Co. KG Kattwinkel 1 32584 Löhne (Germany) badea@bauformat.de Fax: +49 5732- 102 77 900	Kundennummer:	Datum:		Lieferanschrift/Rechnungsanschrift: (Name/PLZ/Ort)	
	Kommission:	Liefertermin:			
		Sofort		KW	

Dekor: **Waschtischplatten 16 mm bestellfähig ab 01.10.2024**

- | | | | |
|---|---|---|--|
| <input type="checkbox"/> 882 Grain hell | <input type="checkbox"/> 952 Ulme gekälkt | <input type="checkbox"/> Waschtischplatte 39 mm CLWTP4VB | |
| <input type="checkbox"/> 889 Concrete grey | <input type="checkbox"/> 953 Alpine Oak | <input type="checkbox"/> Waschtischplatte 25 mm CLWTP25VB | |
| <input type="checkbox"/> 890 Concrete white | <input type="checkbox"/> 960 Kito Stahl | <input type="checkbox"/> Waschtischplatte 16 mm CLWTP16VB | |
| <input type="checkbox"/> 910 Weiß glänzend | <input type="checkbox"/> 961 Skyfall | | |
| <input type="checkbox"/> 915 Sandbeige matt | <input type="checkbox"/> 962 Mocca | <input type="checkbox"/> 969 Marmor Grigio | <input type="checkbox"/> 976 Green Slade |
| <input type="checkbox"/> 941 Black burned | <input type="checkbox"/> 965 Quarz Rose | <input type="checkbox"/> 970 Marmor Bianco | <input type="checkbox"/> 978 Marmor Nero |
| <input type="checkbox"/> 942 Natural Oak | <input type="checkbox"/> 967 Wild Oak | <input type="checkbox"/> 971 Moon | <input type="checkbox"/> 979 Sand |

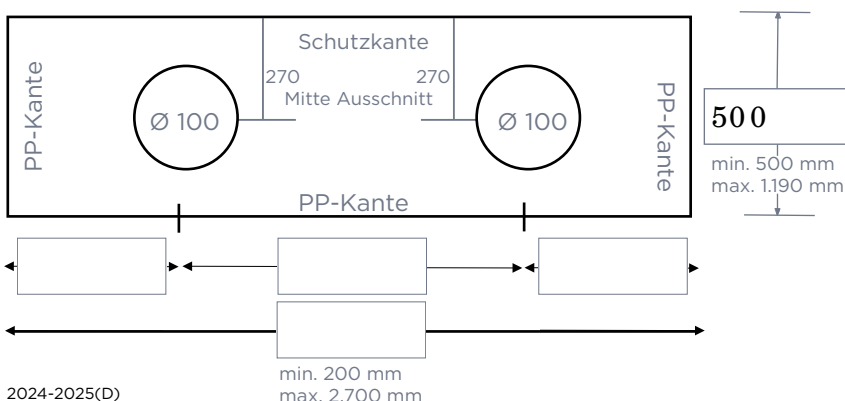
Einzelwaschtisch: Mehrpreis für Siphonausschnitt MPWTPSA
(Für den Waschtisch MONZA wird eine Plattentiefe von 500 mm empfohlen.)



Weitere Bearbeitungsmöglichkeiten:
Bitte zeichnen Sie die gewünschte Bearbeitung in die Skizze ein und geben Sie die gewünschten Maße an.

- Mehrpreis für Ausklinkung MPWTPAK
- Mehrpreis für Abschrägung MPWTPAS
- Mehrpreis für Abrundung MPWTPAR

Doppelwaschtisch: 2 Mehrpreise für Siphonausschnitt MPWTPSA
(Für den Waschtisch MONZA wird eine Plattentiefe von 500 mm empfohlen.)



Weitere Bearbeitungsmöglichkeiten:
Bitte zeichnen Sie die gewünschte Bearbeitung in die Skizze ein und geben Sie die gewünschten Maße an.

- Mehrpreis für Ausklinkung MPWTPAK
- Mehrpreis für Abschrägung MPWTPAS
- Mehrpreis für Abrundung MPWTPAR

2024-2025(D)



Haben Sie Fragen?
Tel. +49 (0) 57 32 / 98177-418
Fax: +49 5732- 102 77 900
badea@bauformat.de

Badea Badmöbel
Bauformat Küchen GmbH & Co. KG
Kattwinkel 1
32584 Löhne - Germany

Bestellformular CLASSIC

Modell: Waschtischplatte 12 mm mit Bearbeitung (MONZA)



Bitte senden Sie das ausgefüllte Formular an: badea@bauformat.de

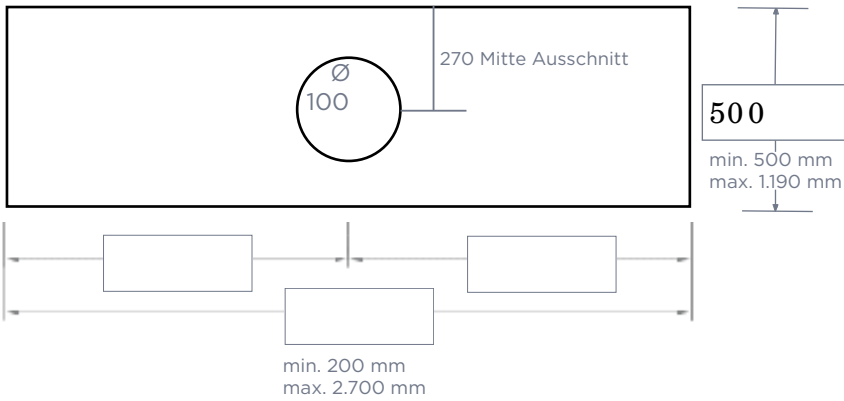
Badea Badmöbel Bauformat Küchen GmbH & Co. KG Kattwinkel 1 32584 Löhne (Germany) badea@bauformat.de Fax: +49 5732- 102 77 900	Kundennummer:	Datum:		Lieferanschrift/Rechnungsanschrift: (Name/PLZ/Ort)	
	Kommission:	Liefertermin:			
		Sofort		KW	

Dekor: **Waschtischplatten 12 mm bestellfähig ab 01.10.2024**

Waschtischplatte 12 mm CLWTP12VB

- 294 Steinstruktur Schwarz
- 840 Steinstruktur Achat
- 841 Steinstruktur Patina

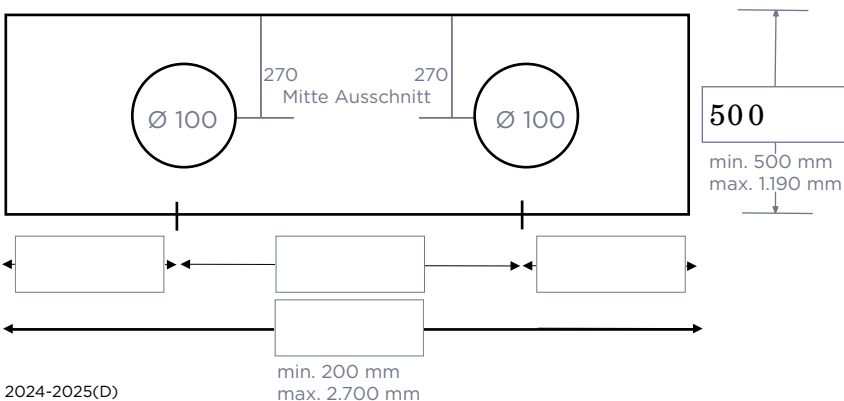
Einzelwaschtisch: Mehrpreis für Siphonausschnitt MPWTPSA
(Für den Waschtisch MONZA wird eine Plattentiefe von 500 mm empfohlen.)



Weitere Bearbeitungsmöglichkeiten:
Bitte zeichnen Sie die gewünschte Bearbeitung in die Skizze ein und geben Sie die gewünschten Maße an.

- Mehrpreis für Ausklinkung MPWTP12AK
- Mehrpreis für Abschrägung MPWTP12AS
- Mehrpreis für Abrundung MPWTP12AR

Doppelwaschtisch: 2 Mehrpreise für Siphonausschnitt MPWTPSA
(Für den Waschtisch MONZA wird eine Plattentiefe von 500 mm empfohlen.)



Weitere Bearbeitungsmöglichkeiten:
Bitte zeichnen Sie die gewünschte Bearbeitung in die Skizze ein und geben Sie die gewünschten Maße an.

- Mehrpreis für Ausklinkung MPWTP12AK
- Mehrpreis für Abschrägung MPWTP12AS
- Mehrpreis für Abrundung MPWTP12AR

2024-2025(D)



Haben Sie Fragen?
Tel. +49 (0) 57 32 / 98177-418
Fax: +49 5732- 102 77 900
badea@bauformat.de

Badea Badmöbel
Bauformat Küchen GmbH & Co. KG
Kattwinkel 1
32584 Löhne - Germany

Bestellformular CLASSIC

Modell: Waschtischplatte 16, 25 und 39 mm mit Bearbeitung (PISA)



Bitte senden Sie das ausgefüllte Formular an: badea@bauformat.de

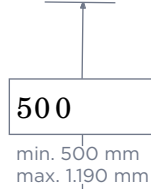
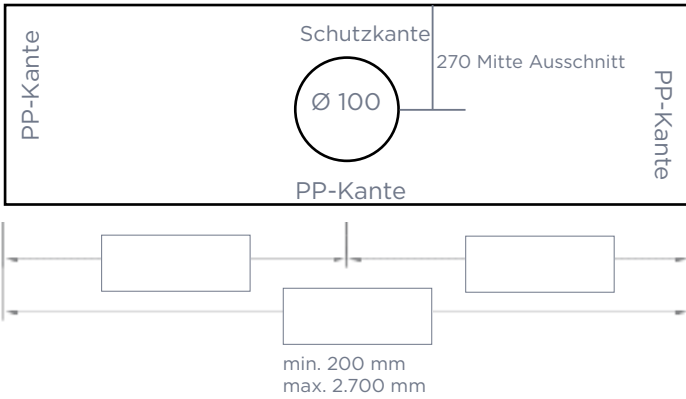
Badea Badmöbel Bauformat Küchen GmbH & Co. KG Kattwinkel 1 32584 Löhne (Germany) badea@bauformat.de Fax: +49 5732- 102 77 900	Kundennummer:	Datum:	Lieferanschrift/Rechnungsanschrift: (Name/PLZ/Ort)		
	Kommission:	Liefertermin:			
		Sofort		KW	

Dekor: **Waschtischplatten 16 mm bestellfähig ab 01.10.2024**

- | | | | |
|---|---|---|--|
| <input type="checkbox"/> 882 Grain hell | <input type="checkbox"/> 952 Ulme gekälkt | <input type="checkbox"/> Waschtischplatte 39 mm CLWTP4VB | |
| <input type="checkbox"/> 889 Concrete grey | <input type="checkbox"/> 953 Alpine Oak | <input type="checkbox"/> Waschtischplatte 25 mm CLWTP25VB | |
| <input type="checkbox"/> 890 Concrete white | <input type="checkbox"/> 960 Kito Stahl | <input type="checkbox"/> Waschtischplatte 16 mm CLWTP16VB | |
| <input type="checkbox"/> 910 Weiß glänzend | <input type="checkbox"/> 961 Skyfall | | |
| <input type="checkbox"/> 915 Sandbeige matt | <input type="checkbox"/> 962 Mocca | <input type="checkbox"/> 969 Marmor Grigio | <input type="checkbox"/> 976 Green Slade |
| <input type="checkbox"/> 941 Black burned | <input type="checkbox"/> 965 Quarz Rose | <input type="checkbox"/> 970 Marmor Bianco | <input type="checkbox"/> 978 Marmor Nero |
| <input type="checkbox"/> 942 Natural Oak | <input type="checkbox"/> 967 Wild Oak | <input type="checkbox"/> 971 Moon | <input type="checkbox"/> 979 Sand |

Einzelwaschtisch:

Mehrpreis für Siphonausschnitt MPWTPSA
(Für den Waschtisch PISA wird eine Plattentiefe von 500 mm empfohlen)

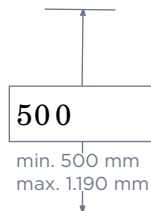
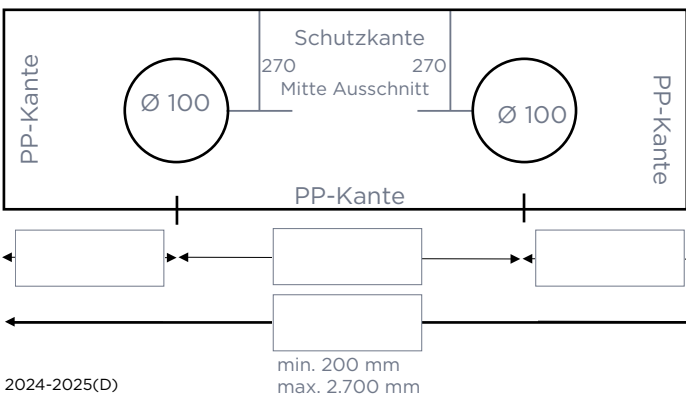


Weitere Bearbeitungsmöglichkeiten:
Bitte zeichnen Sie die gewünschte Bearbeitung in die Skizze ein und geben Sie die gewünschten Maße an.

- Mehrpreis für Ausklinkung MPWTPAK
- Mehrpreis für Abschrägung MPWTPAS
- Mehrpreis für Abrundung MPWTPAR

Doppelwaschtisch:

2 Mehrpreise für Siphonausschnitt MPWTPSA
(Für den Waschtisch PISA wird eine Plattentiefe von 500 mm empfohlen)



Weitere Bearbeitungsmöglichkeiten:
Bitte zeichnen Sie die gewünschte Bearbeitung in die Skizze ein und geben Sie die gewünschten Maße an.

- Mehrpreis für Ausklinkung MPWTPAK
- Mehrpreis für Abschrägung MPWTPAS
- Mehrpreis für Abrundung MPWTPAR

2024-2025(D)



Haben Sie Fragen?
Tel. +49 (0) 57 32 / 98177-418
Fax: +49 5732- 102 77 900
badea@bauformat.de

Badea Badmöbel
Bauformat Küchen GmbH & Co. KG
Kattwinkel 1
32584 Löhne - Germany

Bestellformular CLASSIC

Modell: Waschtischplatte 12 mm mit Bearbeitung (PISA)



Bitte senden Sie das ausgefüllte Formular an: badea@bauformat.de

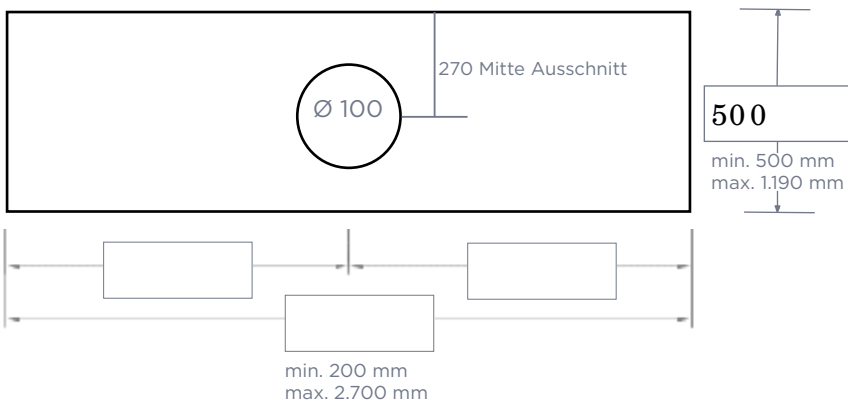
Badea Badmöbel Bauformat Küchen GmbH & Co. KG Kattwinkel 1 32584 Löhne (Germany) badea@bauformat.de Fax: +49 5732- 102 77 900	Kundennummer:	Datum:		Lieferanschrift/Rechnungsanschrift: (Name/PLZ/Ort)	
	Kommission:	Liefertermin:			
		Sofort		KW	

Dekor: **Waschtischplatten 12 mm bestellfähig ab 01.10.2024**

Waschtischplatte 12 mm CLWTP12VB

- 294 Steinstruktur Schwarz
- 840 Steinstruktur Achat
- 841 Steinstruktur Patina

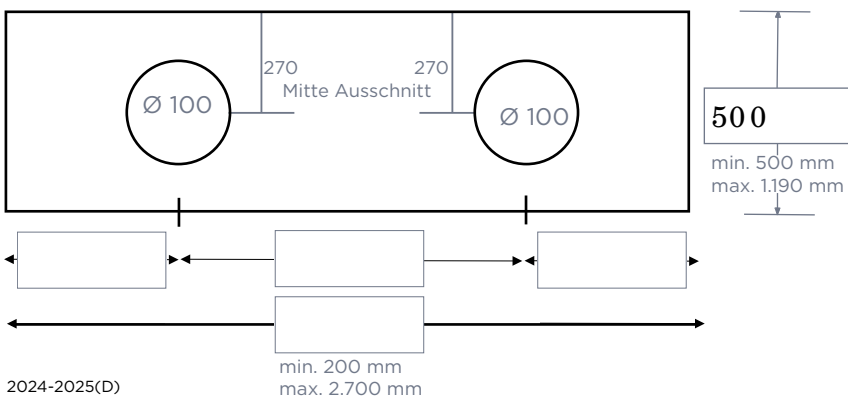
Einzelwaschtisch: Mehrpreis für Siphonausschnitt MPWTPSA
(Für den Waschtisch PISA wird eine Plattentiefe von 500 mm empfohlen)



Weitere Bearbeitungsmöglichkeiten:
Bitte zeichnen Sie die gewünschte Bearbeitung in die Skizze ein und geben Sie die gewünschten Maße an.

- Mehrpreis für Ausklinkung MPWT12AK
- Mehrpreis für Abschrägung MPWT12AS
- Mehrpreis für Abrundung MPWT12AR

Doppelwaschtisch: 2 Mehrpreise für Siphonausschnitt MPWTPSA
(Für den Waschtisch PISA wird eine Plattentiefe von 500 mm empfohlen)



Weitere Bearbeitungsmöglichkeiten:
Bitte zeichnen Sie die gewünschte Bearbeitung in die Skizze ein und geben Sie die gewünschten Maße an.

- Mehrpreis für Ausklinkung MPWT12AK
- Mehrpreis für Abschrägung MPWT12AS
- Mehrpreis für Abrundung MPWT12AR

2024-2025(D)



Haben Sie Fragen?
Tel. +49 (0) 57 32 / 98177-418
Fax: +49 5732- 102 77 900
badea@bauformat.de

Badea Badmöbel
Bauformat Küchen GmbH & Co. KG
Kattwinkel 1
32584 Löhne - Germany

Bestellformular CLASSIC

Modell: Waschtischplatte 16, 25 und 39 mm mit Bearbeitung (RIMINI)



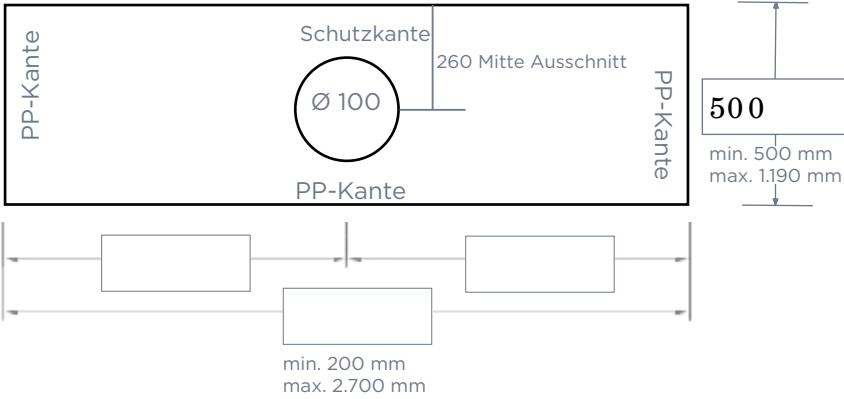
Bitte senden Sie das ausgefüllte Formular an: badea@bauformat.de

Badea Badmöbel Bauformat Küchen GmbH & Co. KG Kattwinkel 1 32584 Löhne (Germany) badea@bauformat.de Fax: +49 5732- 102 77 900	Kundennummer:	Datum:			Lieferanschrift/Rechnungsanschrift: (Name/PLZ/Ort)	
	Kommission:	Liefertermin:				
			Sofort		KW	

Dekor: **Waschtischplatten 16 mm bestellfähig ab 01.10.2024**

- | | | |
|---|---|---|
| <input type="checkbox"/> 882 Grain hell | <input type="checkbox"/> 952 Ulme gekälkt | <input type="checkbox"/> Waschtischplatte 39 mm CLWTP4VB |
| <input type="checkbox"/> 889 Concrete grey | <input type="checkbox"/> 953 Alpine Oak | <input type="checkbox"/> Waschtischplatte 25 mm CLWTP25VB |
| <input type="checkbox"/> 890 Concrete white | <input type="checkbox"/> 960 Kito Stahl | <input type="checkbox"/> Waschtischplatte 16 mm CLWTP16VB |
| <input type="checkbox"/> 910 Weiß glänzend | <input type="checkbox"/> 961 Skyfall | |
| <input type="checkbox"/> 915 Sandbeige matt | <input type="checkbox"/> 962 Mocca | <input type="checkbox"/> 969 Marmor Grigio |
| <input type="checkbox"/> 941 Black burned | <input type="checkbox"/> 965 Quarz Rose | <input type="checkbox"/> 970 Marmor Bianco |
| <input type="checkbox"/> 942 Natural Oak | <input type="checkbox"/> 967 Wild Oak | <input type="checkbox"/> 971 Moon |
| | | <input type="checkbox"/> 976 Green Slade |
| | | <input type="checkbox"/> 978 Marmor Nero |
| | | <input type="checkbox"/> 979 Sand |

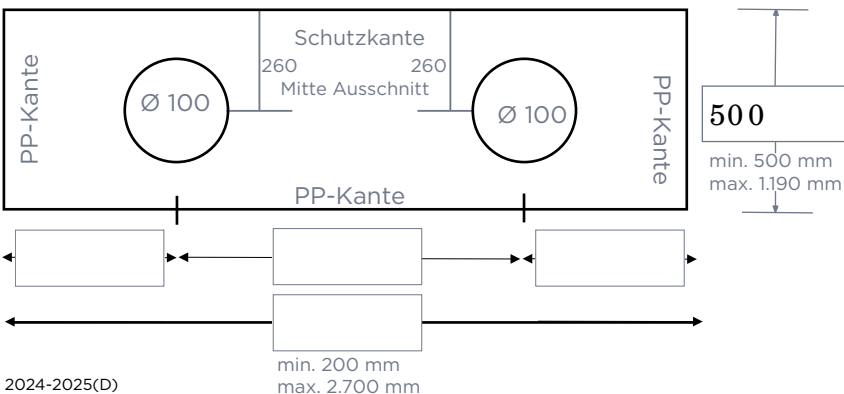
Einzelwaschtisch: Mehrpreis für Siphonausschnitt MPWTPSA
(Für den Waschtisch RIMINI wird eine Plattentiefe von 500 mm empfohlen)



Weitere Bearbeitungsmöglichkeiten:
Bitte zeichnen Sie die gewünschte Bearbeitung in die Skizze ein und geben Sie die gewünschten Maße an.

- Mehrpreis für Ausklinkung MPWTPAK
- Mehrpreis für Abschrägung MPWTPAS
- Mehrpreis für Abrundung MPWTPAR

Doppelwaschtisch: 2 Mehrpreise für Siphonausschnitt MPWTPSA
(Für den Waschtisch RIMINI wird eine Plattentiefe von 500 mm empfohlen)



Weitere Bearbeitungsmöglichkeiten:
Bitte zeichnen Sie die gewünschte Bearbeitung in die Skizze ein und geben Sie die gewünschten Maße an.

- Mehrpreis für Ausklinkung MPWTPAK
- Mehrpreis für Abschrägung MPWTPAS
- Mehrpreis für Abrundung MPWTPAR

2024-2025(D)



Haben Sie Fragen?
Tel. +49 (0) 57 32 / 98177-418
Fax: +49 5732- 102 77 900
badea@bauformat.de

Badea Badmöbel
Bauformat Küchen GmbH & Co. KG
Kattwinkel 1
32584 Löhne - Germany

Bestellformular CLASSIC

Modell: Waschtischplatte 12 mm mit Bearbeitung (RIMINI)



Bitte senden Sie das ausgefüllte Formular an: badea@bauformat.de

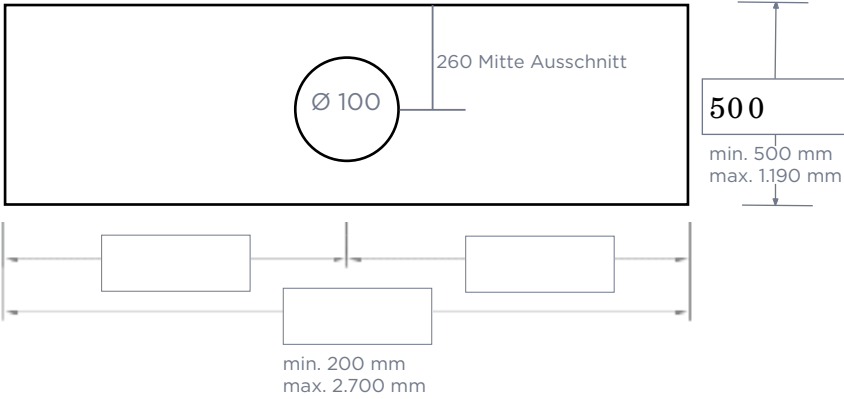
Badea Badmöbel Bauformat Küchen GmbH & Co. KG Kattwinkel 1 32584 Löhne (Germany) badea@bauformat.de Fax: +49 5732- 102 77 900	Kundennummer:	Datum:		Lieferanschrift/Rechnungsanschrift: (Name/PLZ/Ort)	
	Kommission:	Liefertermin:			
		Sofort		KW	

Dekor: **Waschtischplatten 12 mm bestellfähig ab 01.10.2024**

Waschtischplatte 12 mm CLWTP12VB

- 294 Steinstruktur Schwarz
- 840 Steinstruktur Achat
- 841 Steinstruktur Patina

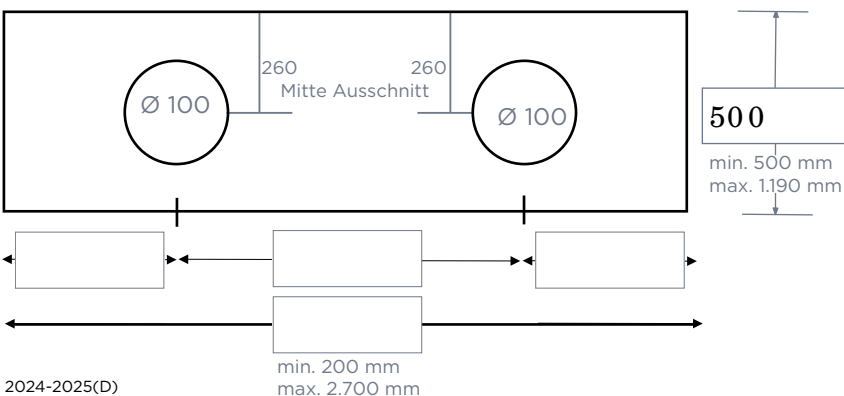
Einzelwaschtisch: Mehrpreis für Siphonausschnitt MPWTPSA
(Für den Waschtisch RIMINI wird eine Plattentiefe von 500 mm empfohlen)



Weitere Bearbeitungsmöglichkeiten:
Bitte zeichnen Sie die gewünschte Bearbeitung in die Skizze ein und geben Sie die gewünschten Maße an.

- Mehrpreis für Ausklinkung MPWTP12AK
- Mehrpreis für Abschrägung MPWTP12AS
- Mehrpreis für Abrundung MPWTP12AR

Doppelwaschtisch: 2 Mehrpreise für Siphonausschnitt MPWTPSA
(Für den Waschtisch RIMINI wird eine Plattentiefe von 500 mm empfohlen)



Weitere Bearbeitungsmöglichkeiten:
Bitte zeichnen Sie die gewünschte Bearbeitung in die Skizze ein und geben Sie die gewünschten Maße an.

- Mehrpreis für Ausklinkung MPWTP12AK
- Mehrpreis für Abschrägung MPWTP12AS
- Mehrpreis für Abrundung MPWTP12AR

2024-2025(D)



Haben Sie Fragen?
Tel. +49 (0) 57 32 / 98177-418
Fax: +49 5732- 102 77 900
badea@bauformat.de

Badea Badmöbel
Bauformat Küchen GmbH & Co. KG
Kattwinkel 1
32584 Löhne - Germany

Bestellformular CLASSIC

Modell: Waschtischplatte 16, 25 und 39 mm mit Bearbeitung (MODENA)



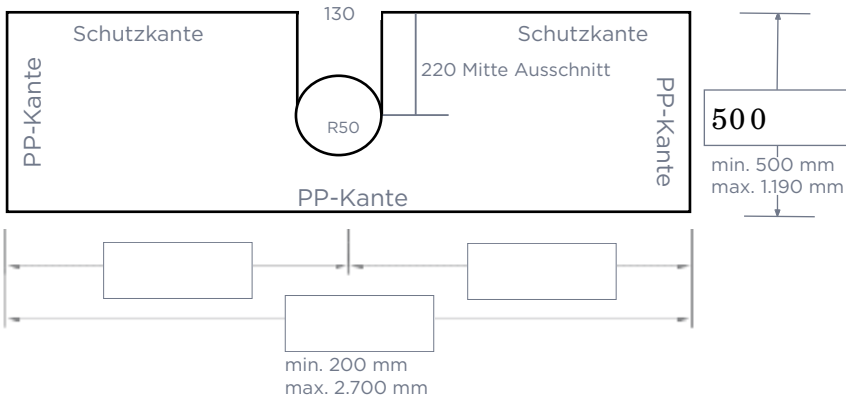
Bitte senden Sie das ausgefüllte Formular an: badea@bauformat.de

Badea Badmöbel Bauformat Küchen GmbH & Co. KG Kattwinkel 1 32584 Löhne (Germany) badea@bauformat.de Fax: +49 5732- 102 77 900	Kundennummer:	Datum:		Lieferanschrift/Rechnungsanschrift: (Name/PLZ/Ort)	
	Kommission:	Liefertermin:			
		Sofort		KW	

Dekor: **Waschtischplatten 16 mm bestellfähig ab 01.10.2024**

- | | | | |
|---|---|---|--|
| <input type="checkbox"/> 882 Grain hell | <input type="checkbox"/> 952 Ulme gekälkt | <input type="checkbox"/> Waschtischplatte 39 mm CLWTP4VB | |
| <input type="checkbox"/> 889 Concrete grey | <input type="checkbox"/> 953 Alpine Oak | <input type="checkbox"/> Waschtischplatte 25 mm CLWTP25VB | |
| <input type="checkbox"/> 890 Concrete white | <input type="checkbox"/> 960 Kito Stahl | <input type="checkbox"/> Waschtischplatte 16 mm CLWTP16VB | |
| <input type="checkbox"/> 910 Weiß glänzend | <input type="checkbox"/> 961 Skyfall | | |
| <input type="checkbox"/> 915 Sandbeige matt | <input type="checkbox"/> 962 Mocca | <input type="checkbox"/> 969 Marmor Grigio | <input type="checkbox"/> 976 Green Slade |
| <input type="checkbox"/> 941 Black burned | <input type="checkbox"/> 965 Quarz Rose | <input type="checkbox"/> 970 Marmor Bianco | <input type="checkbox"/> 978 Marmor Nero |
| <input type="checkbox"/> 942 Natural Oak | <input type="checkbox"/> 967 Wild Oak | <input type="checkbox"/> 971 Moon | <input type="checkbox"/> 979 Sand |

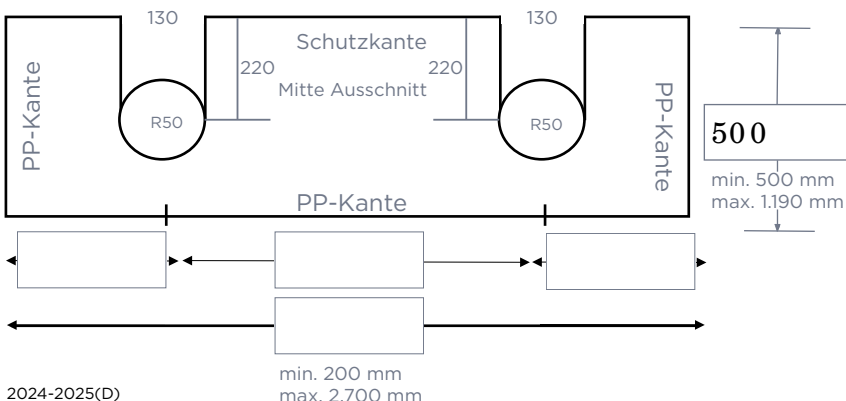
Einzelwaschtisch: Mehrpreis für Siphonausschnitt MPWTPSA
(Für den Waschtisch MODENA wird eine Plattentiefe von 500 mm empfohlen.)



Weitere Bearbeitungsmöglichkeiten:
Bitte zeichnen Sie die gewünschte Bearbeitung in die Skizze ein und geben Sie die gewünschten Maße an.

- Mehrpreis für Ausklinkung MPWTPAK
- Mehrpreis für Abschrägung MPWTPAS
- Mehrpreis für Abrundung MPWTPAR

Doppelwaschtisch: 2 Mehrpreise für Siphonausschnitt MPWTPSA
(Für den Waschtisch MODENA wird eine Plattentiefe von 500 mm empfohlen.)



Weitere Bearbeitungsmöglichkeiten:
Bitte zeichnen Sie die gewünschte Bearbeitung in die Skizze ein und geben Sie die gewünschten Maße an.

- Mehrpreis für Ausklinkung MPWTPAK
- Mehrpreis für Abschrägung MPWTPAS
- Mehrpreis für Abrundung MPWTPAR

2024-2025(D)



Haben Sie Fragen?
Tel. +49 (0) 57 32 / 98177-418
Fax: +49 5732- 102 77 900
badea@bauformat.de

Badea Badmöbel
Bauformat Küchen GmbH & Co. KG
Kattwinkel 1
32584 Löhne - Germany

Bestellformular CLASSIC

Modell: Waschtischplatte 12 mm mit Bearbeitung (MODENA)



Bitte senden Sie das ausgefüllte Formular an: badea@bauformat.de

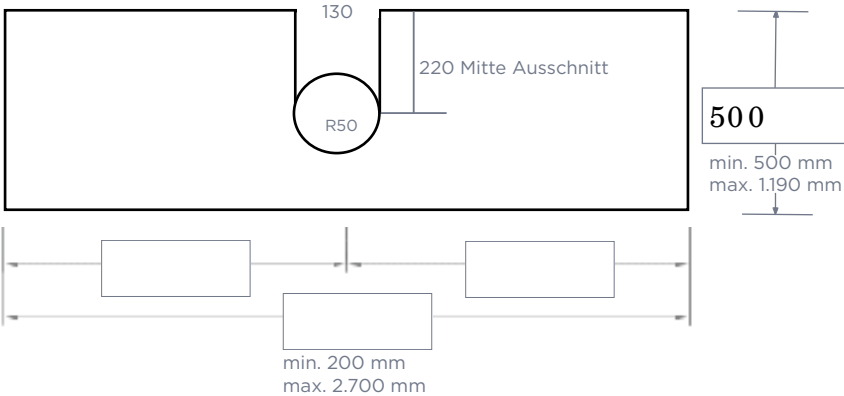
Badea Badmöbel Bauformat Küchen GmbH & Co. KG Kattwinkel 1 32584 Löhne (Germany) badea@bauformat.de Fax: +49 5732- 102 77 900	Kundennummer:	Datum:			Lieferanschrift/Rechnungsanschrift: (Name/PLZ/Ort)
	Kommission:	Liefertermin:			
		Sofort		KW	

Dekor: **Waschtischplatten 12 mm bestellfähig ab 01.10.2024**

Waschtischplatte 12 mm CLWTP12VB

- 294 Steinstruktur Schwarz
- 840 Steinstruktur Achat
- 841 Steinstruktur Patina

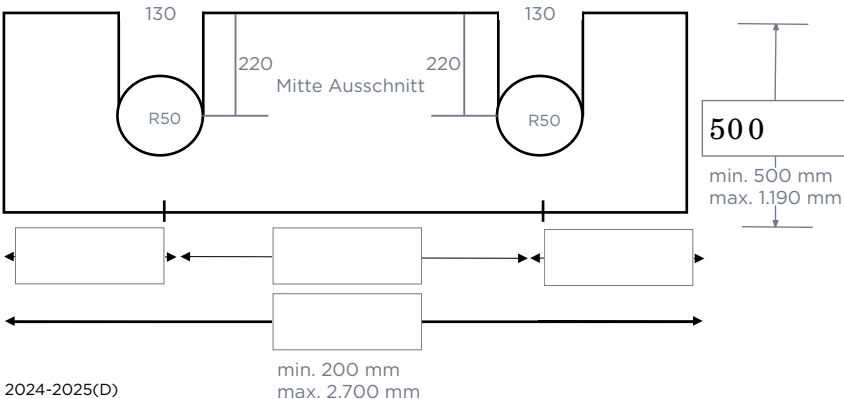
Einzelwaschtisch: Mehrpreis für Siphonausschnitt MPWTPSA
(Für den Waschtisch MODENA wird eine Plattentiefe von 500 mm empfohlen.)



Weitere Bearbeitungsmöglichkeiten:
Bitte zeichnen Sie die gewünschte Bearbeitung in die Skizze ein und geben Sie die gewünschten Maße an.

- Mehrpreis für Ausklindung MPWTP12AK
- Mehrpreis für Abschrägung MPWTP12AS
- Mehrpreis für Abrundung MPWTP12AR

Doppelwaschtisch: 2 Mehrpreise für Siphonausschnitt MPWTPSA
(Für den Waschtisch MODENA wird eine Plattentiefe von 500 mm empfohlen.)



Weitere Bearbeitungsmöglichkeiten:
Bitte zeichnen Sie die gewünschte Bearbeitung in die Skizze ein und geben Sie die gewünschten Maße an.

- Mehrpreis für Ausklindung MPWTP12AK
- Mehrpreis für Abschrägung MPWTP12AS
- Mehrpreis für Abrundung MPWTP12AR

2024-2025(D)



Haben Sie Fragen?
Tel. +49 (0) 57 32 / 98177-418
Fax: +49 5732- 102 77 900
badea@bauformat.de

Badea Badmöbel
Bauformat Küchen GmbH & Co. KG
Kattwinkel 1
32584 Löhne - Germany

Bestellformular CLASSIC

Modell: Waschtischplatte 16, 25 und 39 mm mit Bearbeitung (BARI)



Bitte senden Sie das ausgefüllte Formular an: badea@bauformat.de

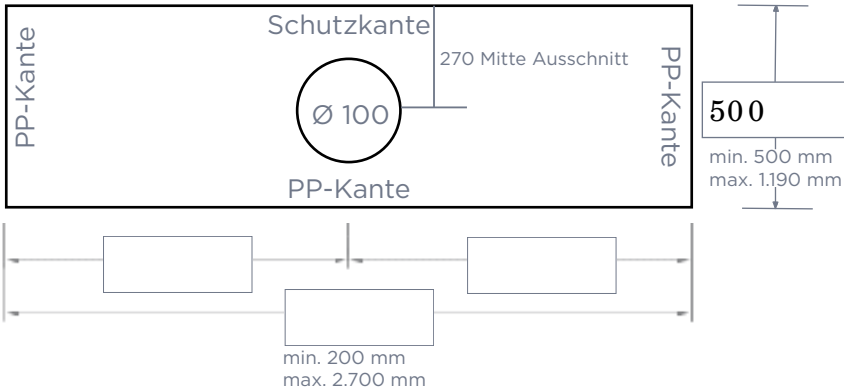
Badea Badmöbel Bauformat Küchen GmbH & Co. KG Kattwinkel 1 32584 Löhne (Germany) badea@bauformat.de Fax: +49 5732- 102 77 900	Kundennummer:	Datum:			Lieferanschrift/Rechnungsanschrift: (Name/PLZ/Ort)
	Kommission:	Liefertermin:			
		Sofort		KW	

Dekor: **Waschtischplatten 16 mm bestellfähig ab 01.10.2024**

- | | | | |
|---|---|---|--|
| <input type="checkbox"/> 882 Grain hell | <input type="checkbox"/> 952 Ulme gekälkt | <input type="checkbox"/> Waschtischplatte 39 mm CLWTP4VB | |
| <input type="checkbox"/> 889 Concrete grey | <input type="checkbox"/> 953 Alpine Oak | <input type="checkbox"/> Waschtischplatte 25 mm CLWTP25VB | |
| <input type="checkbox"/> 890 Concrete white | <input type="checkbox"/> 960 Kito Stahl | <input type="checkbox"/> Waschtischplatte 16 mm CLWTP16VB | |
| <input type="checkbox"/> 910 Weiß glänzend | <input type="checkbox"/> 961 Skyfall | | |
| <input type="checkbox"/> 915 Sandbeige matt | <input type="checkbox"/> 962 Mocca | <input type="checkbox"/> 969 Marmor Grigio | <input type="checkbox"/> 976 Green Slade |
| <input type="checkbox"/> 941 Black burned | <input type="checkbox"/> 965 Quarz Rose | <input type="checkbox"/> 970 Marmor Bianco | <input type="checkbox"/> 978 Marmor Nero |
| <input type="checkbox"/> 942 Natural Oak | <input type="checkbox"/> 967 Wild Oak | <input type="checkbox"/> 971 Moon | <input type="checkbox"/> 979 Sand |

Einzelwaschtisch: Mehrpreis für Siphonausschnitt MPWTPSA

(Für den Waschtisch BARI wird eine Plattentiefe von 500 mm empfohlen)

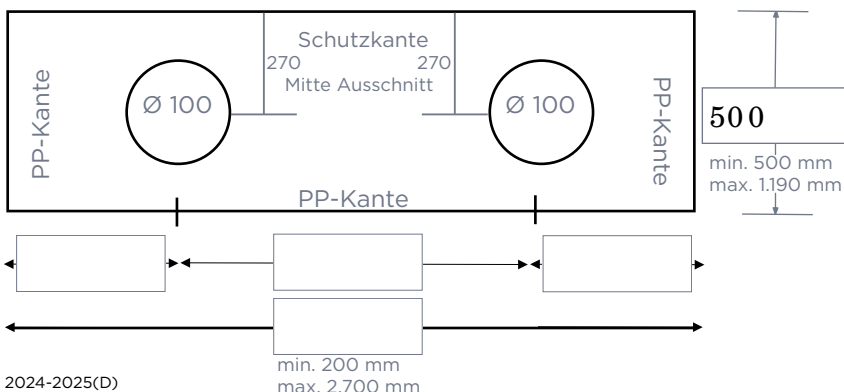


Weitere Bearbeitungsmöglichkeiten:
Bitte zeichnen Sie die gewünschte Bearbeitung in die Skizze ein und geben Sie die gewünschten Maße an.

- Mehrpreis für Ausklinkung MPWTPAK
- Mehrpreis für Abschrägung MPWTPAS
- Mehrpreis für Abrundung MPWTPAR

Doppelwaschtisch: 2 Mehrpreise für Siphonausschnitt MPWTPSA

(Für den Waschtisch BARI wird eine Plattentiefe von 500 mm empfohlen)



Weitere Bearbeitungsmöglichkeiten:
Bitte zeichnen Sie die gewünschte Bearbeitung in die Skizze ein und geben Sie die gewünschten Maße an.

- Mehrpreis für Ausklinkung MPWTPAK
- Mehrpreis für Abschrägung MPWTPAS
- Mehrpreis für Abrundung MPWTPAR

2024-2025(D)



Haben Sie Fragen?
Tel. +49 (0) 57 32 / 98177-418
Fax: +49 5732- 102 77 900
badea@bauformat.de

Badea Badmöbel
Bauformat Küchen GmbH & Co. KG
Kattwinkel 1
32584 Löhne - Germany

Bestellformular CLASSIC

Modell: Waschtischplatte 12 mm mit Bearbeitung (BARI)



Bitte senden Sie das ausgefüllte Formular an: badea@bauformat.de

Badea Badmöbel Bauformat Küchen GmbH & Co. KG Kattwinkel 1 32584 Löhne (Germany) badea@bauformat.de Fax: +49 5732- 102 77 900	Kundennummer:	Datum:			Lieferanschrift/Rechnungsanschrift: (Name/PLZ/Ort)
	Kommission:	Liefertermin:			
		Sofort		KW	

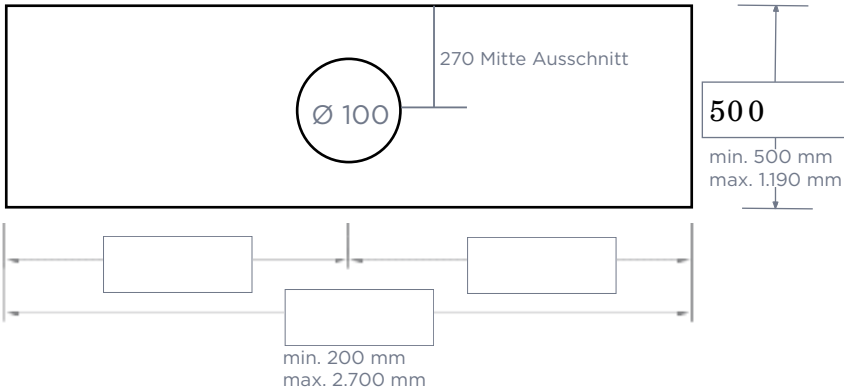
Dekor: **Waschtischplatten 12 mm bestellfähig ab 01.10.2024**

Waschtischplatte 12 mm CLWTP12VB

- 294 Steinstruktur Schwarz
- 840 Steinstruktur Achat
- 841 Steinstruktur Patina

Einzelwaschtisch: Mehrpreis für Siphonausschnitt MPWTPSA

(Für den Waschtisch BARI wird eine Plattentiefe von 500 mm empfohlen)

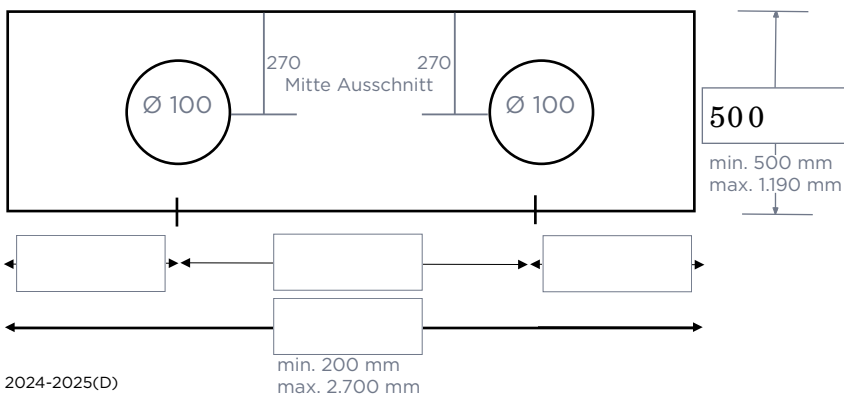


Weitere Bearbeitungsmöglichkeiten:
Bitte zeichnen Sie die gewünschte Bearbeitung in die Skizze ein und geben Sie die gewünschten Maße an.

- Mehrpreis für Ausklinkung MPWTP12AK
- Mehrpreis für Abschrägung MPWTP12AS
- Mehrpreis für Abrundung MPWTP12AR

Doppelwaschtisch: 2 Mehrpreise für Siphonausschnitt MPWTPSA

(Für den Waschtisch BARI wird eine Plattentiefe von 500 mm empfohlen)



Weitere Bearbeitungsmöglichkeiten:
Bitte zeichnen Sie die gewünschte Bearbeitung in die Skizze ein und geben Sie die gewünschten Maße an.

- Mehrpreis für Ausklinkung MPWTP12AK
- Mehrpreis für Abschrägung MPWTP12AS
- Mehrpreis für Abrundung MPWTP12AR

2024-2025(D)



Haben Sie Fragen?
Tel. +49 (0) 57 32 / 98177-418
Fax: +49 5732- 102 77 900
badea@bauformat.de

Badea Badmöbel
Bauformat Küchen GmbH & Co. KG
Kattwinkel 1
32584 Löhne - Germany