



# AVENARIUS

BAD. FUNKTION. DESIGN.

Katalog 2025/2026

## Katalog 2025/2026 | Catalogue 2025/2026

### Willkommen im AVENARIUS Katalog 2025/2026

Auch in dieser Ausgabe präsentieren wir Ihnen wieder zahlreiche Produktneuheiten, mit denen Sie moderne Bäder stilvoll und funktional gestalten können. AVENARIUS steht seit jeher für hochwertige Bad-Armaturen, designorientierte Accessoires und barrierefreie Lösungen – durchdacht bis ins Detail.

Neu im Armaturenbereich: ein designorientiertes Regenbrause-Set mit Thermostاتفunktion, das Ästhetik und Funktion perfekt vereint. Mit höhenverstellbarem, schwenkbarem Brausearm, neigbarer 250 mm Regenbrause und praktischer Glasablage für Duschutensilien bietet es höchsten Komfort.

Besonders im Bereich der Bad-Accessoires haben wir unser Sortiment für Sie erweitert: Die beliebten Serien 200 und 420 sind ab sofort nicht nur in chrom und schwarz-matt, sondern auch in der neuen Trendfarbe gunmetal erhältlich. Mit der neuen Serie 440 ergänzen wir unser Programm um eine weitere designstarke Linie in den Oberflächen chrom und schwarz-matt.

Im barrierefreien Segment unserer Collection easy living! bieten wir jetzt noch mehr Vielfalt: Neue Griffvarianten, darunter auch praktische Eckmodelle, sowie eine optionale Brausestange sorgen für zusätzliche Flexibilität und Komfort im Alltag. Ganz neu bei AVENARIUS: Unsere Lichtspiegel mit modernster LED-Technik. Ob rund oder rechteckig – alle Modelle verfügen über einen Sensor-Schalter, sind dimmbar, bieten verschiedene Lichtfarben und sind mit einer Anti-Beschlag-Heizung ausgestattet.

Entdecken Sie eine noch größere Auswahl an funktionalen, stilvollen und hochwertigen Produkten, die Ihr Bad zu einem echten Wohlfühlort machen. Ab sofort können Sie alle Artikel bequem über unseren neuen Online-Shop unter [avenarius-bad-shop.de](https://avenarius-bad-shop.de) bestellen.

Wir wünschen Ihnen viel Freude beim Entdecken und Inspirieren lassen mit dem neuen AVENARIUS Katalog 2025/2026!

Welcome to the AVENARIUS Catalogue 2025/2026

In this edition, we once again present numerous new products that allow you to design modern bathrooms with both style and functionality. AVENARIUS has always stood for high-quality bathroom fittings, design-oriented accessories, and barrier-free solutions – thoughtfully crafted down to the last detail.

New in our faucets range: a modern, design-oriented rain shower set with thermostat function, perfectly combining aesthetics and functionality. The set features a height-adjustable, swivelling shower arm, a tiltable 250 mm rain shower head, and a practical glass shelf for your shower essentials – ensuring maximum comfort.

In the accessories segment, we've expanded our range even further: the popular Series 200 and Series 420 are now available not only in chrome and matt black, but also in the new on-trend gunmetal finish. With the addition of the new Series 440, we are introducing another design-driven line in chrome and matt black surfaces.

In the barrier-free section of our Collection easy living!, we now offer even more variety: new grab rail variants, including practical corner models, as well as an optional shower rail for added flexibility and everyday comfort.

Brand new at AVENARIUS: our illuminated mirrors featuring the latest LED technology. Whether round or rectangular – all models are equipped with a sensor switch, are dimmable, offer various light colours, and come with an anti-fog heating function.

Discover an even wider selection of functional, stylish, and high-quality products to transform your bathroom into a true feel-good space. Starting now, all items are also available in our new online shop at [avenarius-bad-shop.de](https://avenarius-bad-shop.de).

We hope you enjoy exploring and finding inspiration in the new AVENARIUS Catalogue 2025/2026!

Ihr | Yours

*Bernd Avenarius*

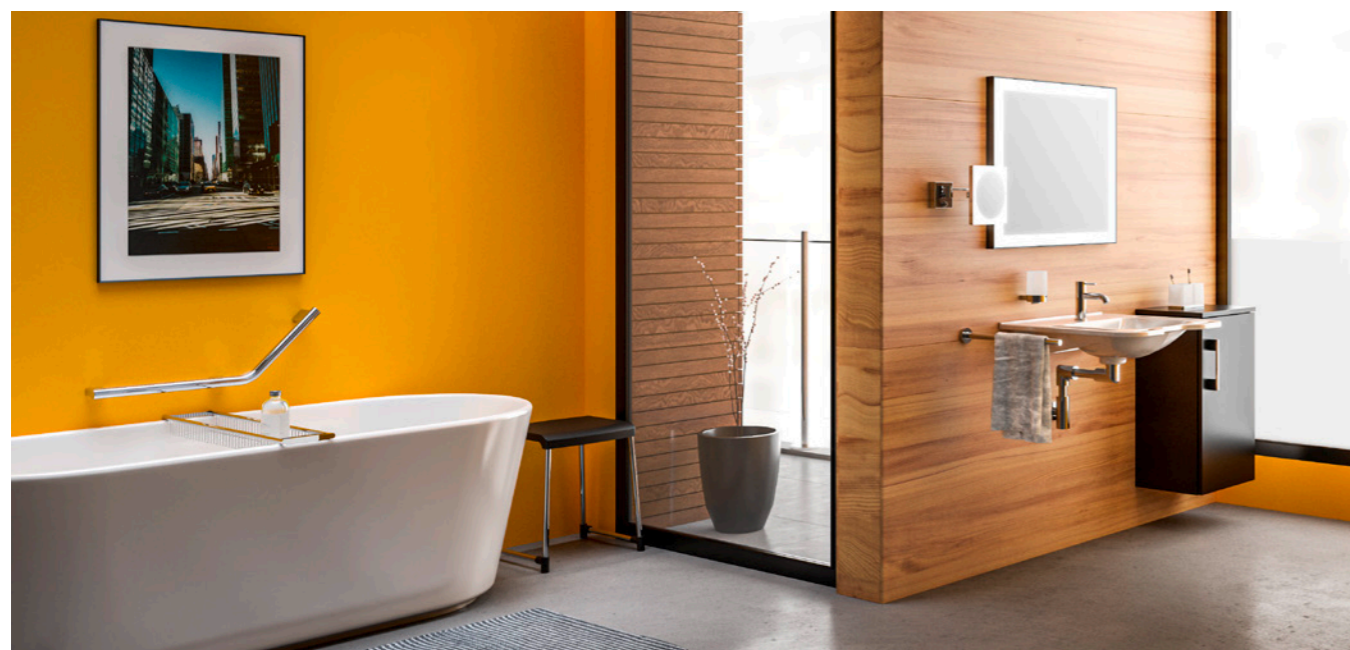
Bernd Avenarius

Geschäftsführer | Managing Director

**AVENARIUS**  
BAD. FUNKTION. DESIGN.

# Gut zu wissen!

<b>Produktgarantie:</b>	3 Jahre. Gilt bei Einbau und Montage durch einen Fachinstallateur.
<b>Nachkaufgarantie:</b>	Auf unsere Produkte haben Sie eine Nachkaufgarantie von 10 Jahren.
<b>Lieferfähigkeit:</b>	Alle im Katalog aufgeführten Produkte sind in der Regel sofort ab Lager verfügbar. Lieferzeit innerhalb von 3 Werktagen oder gemäß Ihres Wunschtermins. Sonst wie bestätigt.
<b>Skonto:</b>	Bei Erteilung eines SEPA-Firmenlastschriftmandats erhalten Sie einen Skonto in Höhe von 4%.
<b>Preisstellung:</b>	Brutto-Preise in Euro zzgl. der gesetzl. MwSt.
<b>Frei Haus-Lieferung:</b>	Innerhalb Deutschland und nach Österreich ab 300 Euro Nettowarenwert ohne MwSt.
<b>Erreichbarkeit:</b>	Montag bis Donnerstag von 8:00 bis 16:30 Uhr Freitag von 8:00 bis 15:30 Uhr
	Tel.: +49.(0)2373.3999666 E-Mail: info@avenarius-bad.de Homepage: www.avenarius-bad.de B2B Online-Shop: www.avenarius-bad-shop.de
<b>Service:</b>	- Katalog im PDF-Format - Datenorm-Daten - Badplandaten - 3D-dxf-Daten - Verkaufsunterstützung / Verkaufsförderung - Gebrauchsanleitungen - und vieles mehr finden Sie unter <a href="http://www.avenarius-bad.de/service/">www.avenarius-bad.de/service/</a>
<b>Lieferbedingungen:</b>	Es gelten ausschließlich die Allgemeinen Lieferbedingungen, Stand 12. August 2025. Diese finden Sie auf den Seiten 256 ff. des Katalogs. Jeglichen anderslautenden Bedingungen des Bestellers wird hiermit ausdrücklich widersprochen.



## Inhalt | Content

### Armaturen | Faucets

	Seite   Page
Linie 180	10
Linie 230	16
Linie 230 black	22
Linie 280	26
Universalartikel	36
Shower & Regenbrause-Sets & Brause-Thermostate & Brauseschläuche & Regenbrausen	46

### Accessoires | Accessories

Serie 170 *	74
Serie 190 Edelstahl *	80
Serie 200 *	86
Serie 200 black *	96
Serie 200 gunmetal * <b>NEU</b>	102
Serie 240 *	108
Serie 390	114
Serie 420 *	120
Serie 420 black *	126
Serie 420 gunmetal * <b>NEU</b>	130
Serie 440 <b>NEU</b>	134
Serie 440 black <b>NEU</b>	140
Serie 480	144
Serie 480 black	152
free living! barrierefreie Produkte	156
easy living! barrierefreie Produkte	164
• Duschvorhangstangensysteme	168
• Duschvorhänge	172
• barrierefreie Waschtische	173
Universalartikel & Hygienebeutelspender & Design-Ständer WC & Handtuchwärmer	174
Kosmetikspiegel	208
Lichtspiegel <b>NEU</b>	214
Körbe & Ablagen	218
WC-Bürstenköpfe	228
WC-Bürstenköpfe EASY CHANGE für den berührungslosen Austausch	230
WC-Bürstengriffe & WC-Bürstengriffe EASY CHANGE für den berührungslosen Austausch	232
Wandbefestiger für Bad-Accessoires	236
Befestigung-Sets für Stützklappgriffe	242

### Ersatzteile | Spare parts

### Information | Information

Verkaufsförderung	254
Oberflächen, Hinweise, Bestellinformationen, Pflege und Werterhalt	255
Allgemeine Lieferbedingungen	256



\* Accessoires zum Kleben geeignet.



## Nachhaltig & innovativ

Am Standort Menden im Sauerland entwickelt und fertigt AVENARIUS Armaturen und Accessoires mit handwerklicher Präzision – ganz in der Tradition dieser starken Region. Unser Anspruch: modernes Design, herausragende Qualität und ein faires Preis-Leistungs-Verhältnis.

Nachhaltigkeit und Innovation sind für uns kein Widerspruch, sondern Teil unserer Verantwortung. Mit einem engagierten Team und in engem Austausch mit unseren Kunden entstehen bei AVENARIUS immer wieder durchdachte Produktlösungen, die sowohl funktional als auch ressourcenschonend sind.

Based in Menden, in the Sauerland region of Germany, AVENARIUS develops and manufactures faucets and accessories with exceptional craftsmanship – true to the region's long-standing tradition. Our promise: modern design, outstanding quality, and excellent value for money.

Sustainability and innovation go hand in hand at AVENARIUS. Thanks to the dedication of our team and close collaboration with our customers, we continuously create smart product solutions that are both functional and resource-efficient.

## Klebertechnik für Bad-Accessoires

Mit dem AVENARIUS-Spezialkleber lassen sich eine Vielzahl unserer Accessoires ohne Bohren an der Wand befestigen. Aushärtezeit nur 4 Std. Bei einer Klebefläche von 7 cm<sup>2</sup> beträgt die Zugbelastung 90 kg und die Hebelbelastung 15 kg bei einem Hebel von 5 cm.

With the AVENARIUS special adhesive, a large number of our accessories can be attached to the wall without any drilling. Curing time only 4 hours. For an adhesive area of 7 cm<sup>2</sup>, the tensile load is 90 kg and the lever load is 15 kg with a lever of 5 cm.



Weitere Informationen zur Klebertechnik unter:  
[avenarius-bad-shop.de](http://avenarius-bad-shop.de)



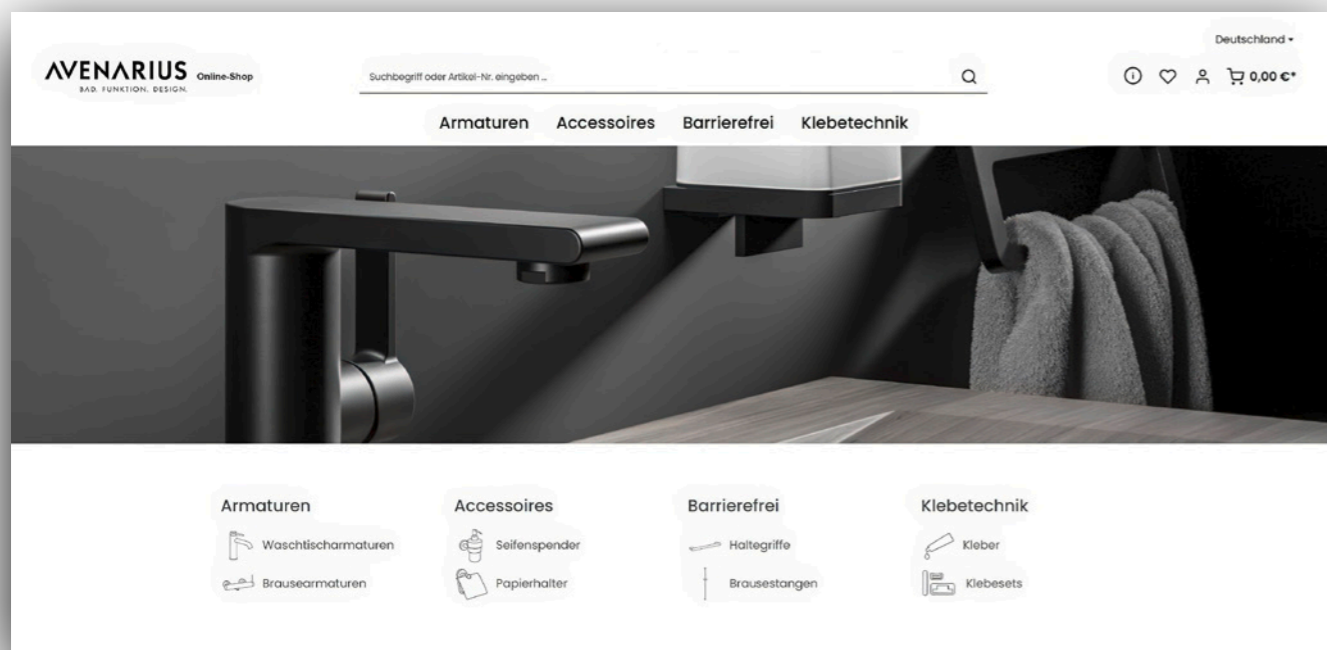
Videoplaylist zu  
den Klebesets



Accessoires zum  
Kleben geeignet.

# Was ist neu bei AVENARIUS?

Der B2B Profi-Shop! [avenarius-bad-shop.de](http://avenarius-bad-shop.de)



## Der AVENARIUS-BAD-SHOP ist jetzt online!

- Mehr als 1200 Artikel.
- 24/7 einkaufen.
- Einfache Navigation.
- Alle Produktinfos verfügbar.
- Exklusiv nur für Handwerker!

Einfach shoppen unter:  
[avenarius-bad-shop.de](http://avenarius-bad-shop.de)  
oder den  
**QR-Code scannen**

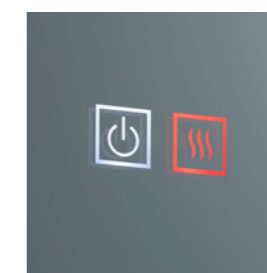
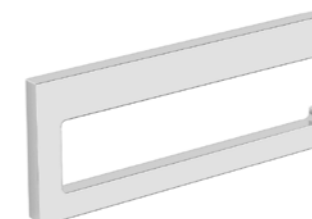


## Produkte!



Die beliebten Accessoire-Serien 200 und 420 sind jetzt auch in der trendigen Oberfläche **gunmetal** erhältlich. Kombinieren Sie zeitlose Formen mit einem ausdrucksstarken Finish für stilvolle Akzente.

Die neue **Accessoire-Serie 440** überzeugt mit klarer Linienführung und modernem Design – erhältlich in chrom und schwarz-matt. Ideal für stilvolle Badkonzepte mit einem Hauch von Eleganz und Funktionalität.



Detailansicht

Die neuen **LED-Lichtspiegel** von AVENARIUS – in runder oder eckiger Form – vereinen modernes Design mit neuester Technik. Mit Sensor-Schalter, Dimmer, Lichtfarbenwahl und Anti-Beschlag-Funktion für höchsten Komfort im Bad.

Unsere neuen **Regenbrause-Sets** verbinden modernes Design mit hoher Funktionalität – für ein erfrischendes Duscherlebnis. Mit höhenverstellbarem Brausearm, neigbarer Regenbrause und praktischer Glasablage für mehr Komfort.



Detailansichten

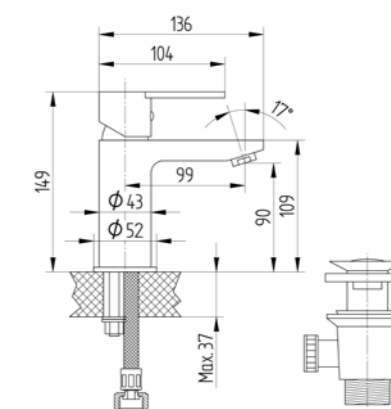
## Linie 180

Die weiche Formensprache charakterisiert das außergewöhnliche Design der Armaturen-Linie 180. Dadurch fügt sie sich problemlos in jedes Ambiente ein und lässt sich einfach mit einer Vielzahl von Bad-Accessoires kombinieren. Das garantiert viel Freude im Bad.

The soft form language characterises the extraordinary design of the faucet line 180. In this way it merges flawlessly into every ambience and can be easily combined with a variety of bathroom accessories. That guarantees a lot of fun in the bathroom.



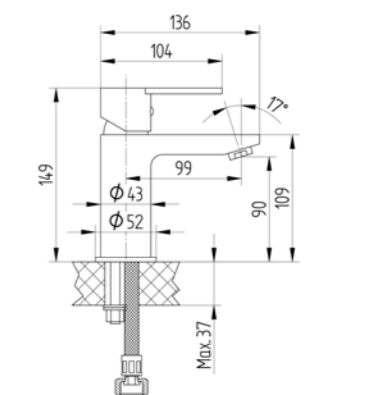
**180 6000 010**  
Waschtisch-Einhebelmischbatterie  
mit Keramik-Kartusche  
mit Ablaufgarnitur 1 1/4"  
mit Flexschläuchen 3/8"  
single lever basin mixer



Preis | price 107,00 €



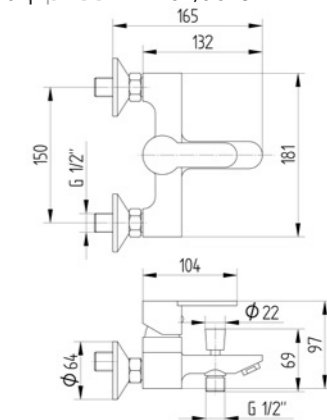
**180 6002 010**  
Waschtisch-Einhebelmischbatterie  
mit Keramik-Kartusche  
mit Flexschläuchen 3/8"  
single lever basin mixer



Preis | price 101,00 €



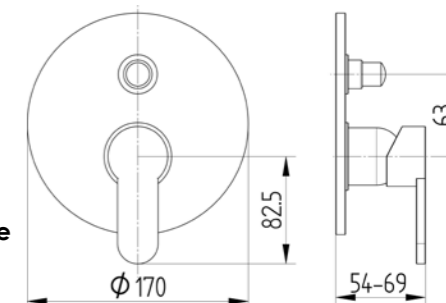
**180 6100 010**  
Wanne-Brause-Einhebelmischbatterie  
mit Keramik-Kartusche  
mit Umstellung  
mit S-Anschlüssen  
single lever bath-shower mixer



Preis | price 126,00 €



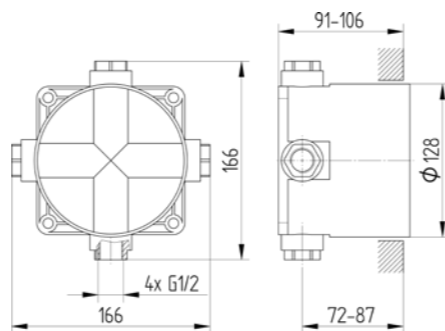
**180 6151 010**  
Wanne-Brause-Einhebelmischbatterie  
Fertigbauset für AV-Box mit Hebel,  
Rosefette, Kartusche, Umstellung  
Verlängerungs-Set s. Ersatzteile  
single lever bath-shower mixer  
finish-set



Preis | price 232,00 €



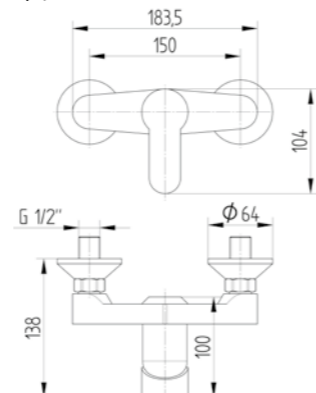
**900 8000 000**  
**AV-Box**  
 mit Unterputz-Einbaukörper 1/2"  
**für 180 6151 010**  
 mit Abdrück- und Spülvorrichtung  
 mit Dichtmanschette  
 mit Gewindeanschlüssen  
 mit Montagezubehör  
 universal concealed set 1/2"



Preis | price 178,00 €



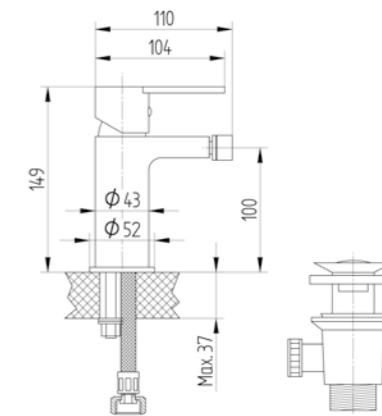
**180 6200 010**  
**Brause-Einhebelmischbatterie**  
 mit Keramik-Kartusche  
 mit S-Anschlüssen  
 single lever shower mixer



Preis | price 107,00 €



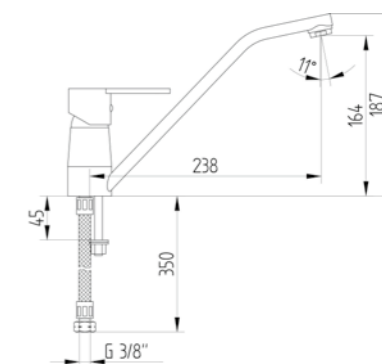
**180 6300 010**  
**Bidet-Einhebelmischbatterie**  
 mit Keramik-Kartusche  
 mit Ablaufgarnitur 1 1/4"  
 mit Flexschläuchen 3/8"  
 single lever bidet mixer



Preis | price 120,00 €



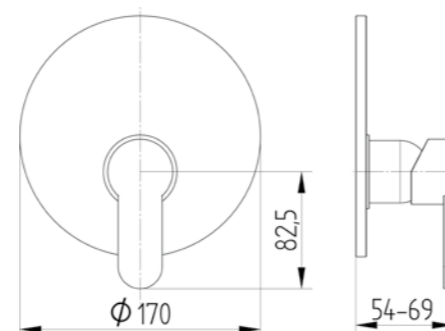
**180 6400 010**  
**Spültisch-Einhebelmischbatterie**  
 mit Keramik-Kartusche  
 mit Flexschläuchen 3/8"  
 single lever sink mixer



Preis | price 108,00 €



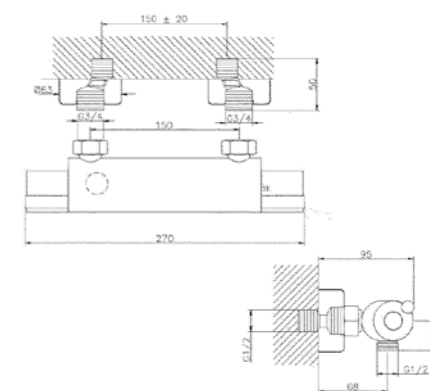
**180 6251 010**  
**Brause-Einhebelmischbatterie**  
 Fertigbauset für AV-Box mit Hebel,  
 Rosette, Kartusche  
 Verlängerungs-Set s. Ersatzteile  
 single lever shower mixer finish-set



Preis | price 222,00 €



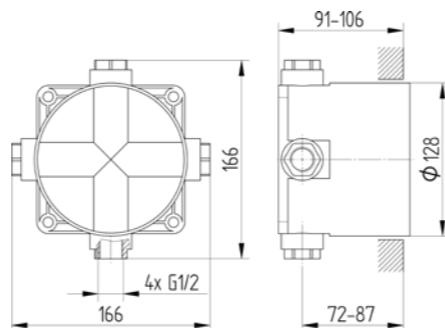
**900 6501 010**  
**Thermostat-Brausebatterie**  
 mit Temperatur- und Mengen-  
 regulierung  
 mit S-Anschlüssen  
 thermostatic shower mixer



Preis | price 183,00 €



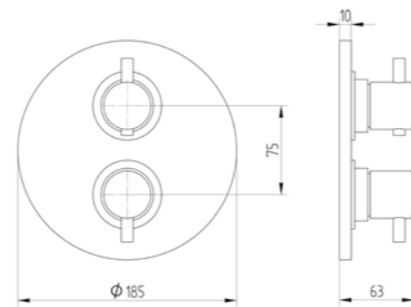
**900 8000 000**  
**AV-Box**  
 mit Unterputz-Einbaukörper 1/2"  
**für 180 6251 010**  
 mit Abdrück- und Spülvorrichtung  
 mit Dichtmanschette  
 mit Gewindeanschlüssen  
 mit Montagezubehör  
 universal concealed set 1/2"



Preis | price 178,00 €



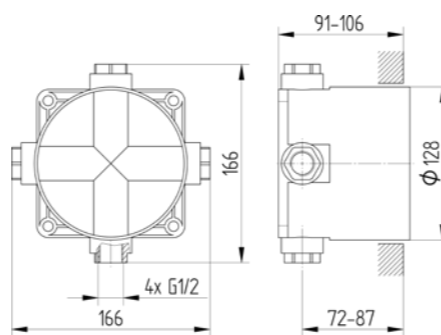
**900 6527 010**  
**Thermostat-Mischbatterie mit Mengenregulierung**  
 Fertigbauset für AV-Box mit Griffen, Rosette, Kartuschen, Zubehör  
 Verlängerungs-Set s. Ersatzteile  
 thermostatic mixer with volume control finish-set



Preis | price 458,00 €



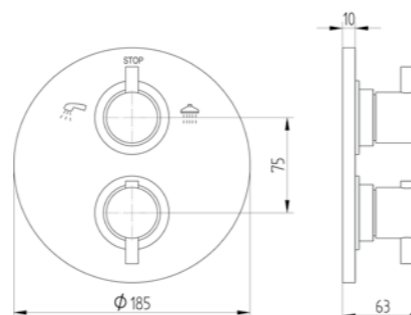
**900 8000 000**  
**AV-Box**  
 mit Unterputz-Einbaukörper 1/2" für 900 6527 010  
 mit Abdrück- und Spülvorrichtung mit Dichtmanschette mit Gewindeanschlüssen mit Montagezubehör  
 universal concealed set 1/2"



Preis | price 178,00 €



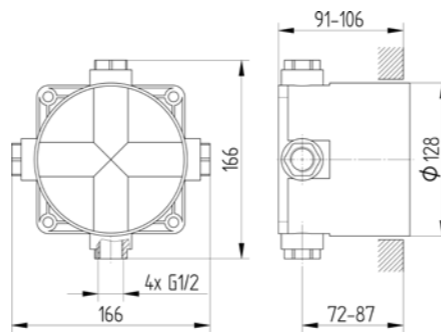
**900 6528 010**  
**Thermostat-Mischbatterie mit 2-Wege-Umstellung**  
 Fertigbauset für AV-Box mit Griffen, Rosette, Kartuschen, Zubehör  
 Verlängerungs-Set s. Ersatzteile  
 thermostatic mixer with 2-way-diverter finish-set



Preis | price 512,00 €



**900 8000 000**  
**AV-Box**  
 mit Unterputz-Einbaukörper 1/2" für 900 6528 010  
 mit Abdrück- und Spülvorrichtung mit Dichtmanschette mit Gewindeanschlüssen mit Montagezubehör  
 universal concealed set 1/2"



Preis | price 178,00 €



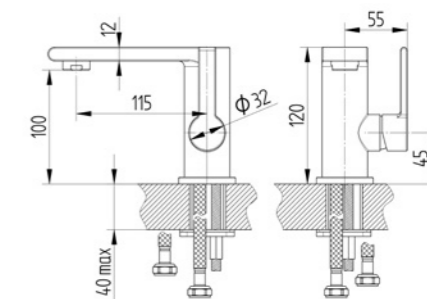
## Linie 230

Ausdrucksstark und mit einer klaren Formensprache, so präsentiert sich die Armaturen-Linie 230 von AVENARIUS. Eine große Vielfalt an Waschtischarmaturen, Wannenarmaturen, Brausearmaturen und Bidetarmaturen steht zur Auswahl. Somit lassen sich Bäder ganz nach Ihren Wünschen gestalten.

Expressive and with a clear design idiom, this is how the Line 230 from AVENARIUS presents itself. A wide variety of washbasin taps, bath taps, shower taps and bidet taps is available. Thus, baths can be designed entirely according to your wishes.



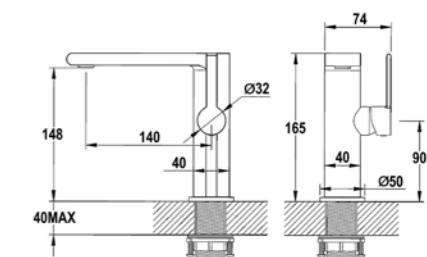
**230 6000 010**  
**Waschtisch-Einhebelmischbatterie**  
**Auslaufhöhe 100 mm**  
 mit Keramik-Kartusche  
 mit Flexschläuchen 3/8"  
**passende Ventile s.S. 40 ff.**  
 single lever basin mixer



Preis | price 154,00 €



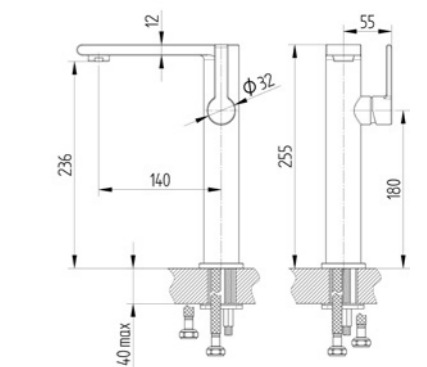
**230 6005 010 NEU**  
**Waschtisch-Einhebelmischbatterie**  
**Auslaufhöhe 148 mm**  
 mit Keramik-Kartusche  
 mit Flexschläuchen 3/8"  
**passende Ventile s.S. 40 ff.**  
 single lever basin mixer



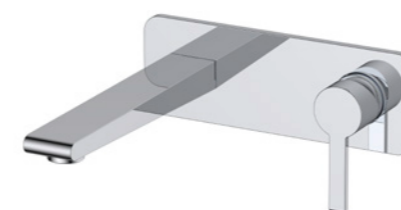
Preis | price 184,00 €



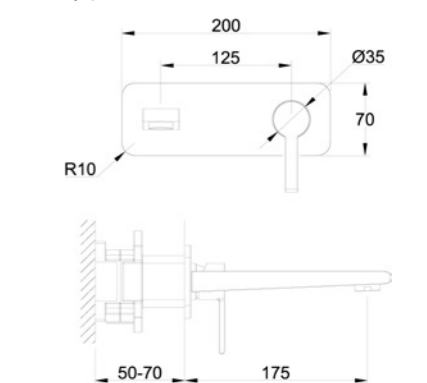
**230 6010 010**  
**Waschtisch-Einhebelmischbatterie**  
**Auslaufhöhe 236 mm**  
 mit Keramik-Kartusche  
 mit Flexschläuchen 3/8"  
**passende Ventile s.S. 40 ff.**  
 single lever basin mixer



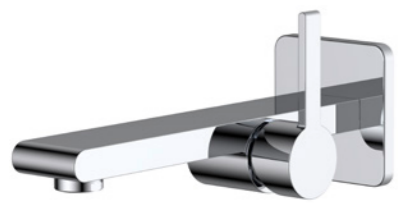
Preis | price 188,00 €



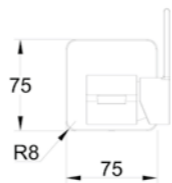
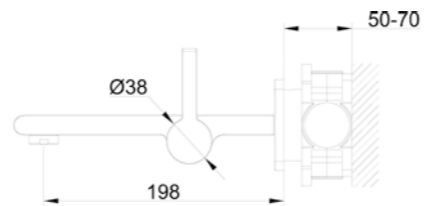
**230 6051 010**  
**Waschtisch-Einhebelmischbatterie**  
 mit Unterputz-Einbaukörper 1/2"  
**Ausladung 175 mm**  
 mit Keramik-Kartusche  
 Verlängerungs-Set s. Ersatzteile  
 single lever basin mixer



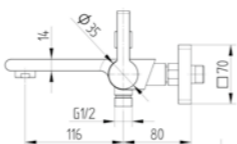
Preis | price 208,00 €



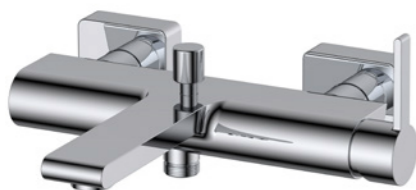
**230 6055 010**  
**Waschtisch-Einhebelmischbatterie**  
 mit Unterputz-Einbaukörper 1/2"  
**Ausladung 198 mm**  
 mit Keramik-Kartusche  
 Verlängerungs-Set s. Ersatzteile  
 single lever basin mixer



Preis | price 208,00 €



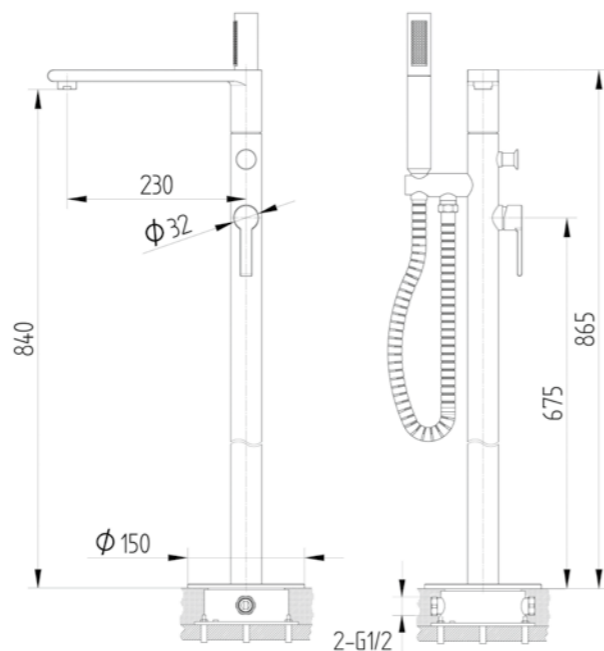
Preis | price 238,00 €



**230 6100 010**  
**Wanne-Brause-Einhebelmischbatterie**  
 mit Keramik-Kartusche  
 mit Umstellung  
 mit S-Anschlüssen  
 eigensicher gegen Rückfließen  
 single lever bath-shower mixer



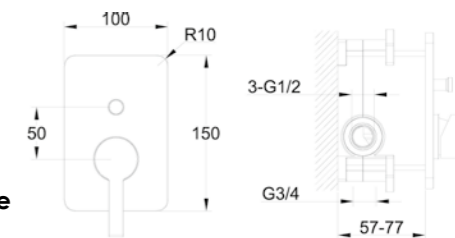
**230 6110 010**  
**Freistehende Wanne-Brause-Batterie**  
 mit Unterputz-Einbaukörper 1/2"  
 mit Keramik-Kartusche  
 mit Umstellung  
 mit Handbrause  
 eigensicher gegen Rückfließen  
 free standing bath-shower mixer



Preis | price 750,00 €



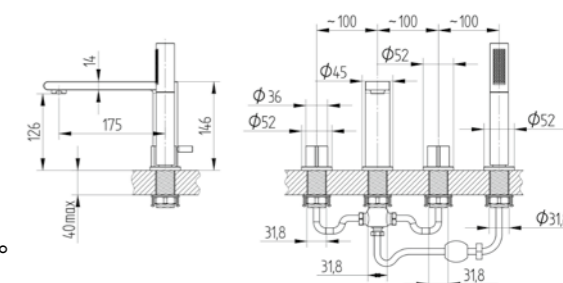
**230 6150 010**  
**Wanne-Brause-Einhebelmischbatterie**  
 mit Unterputz-Einbaukörper 1/2"  
 mit Keramik-Kartusche,  
 mit Umstellung  
 Verlängerungs-Set s. Ersatzteile  
 single lever bath-shower mixer



Preis | price 182,00 €



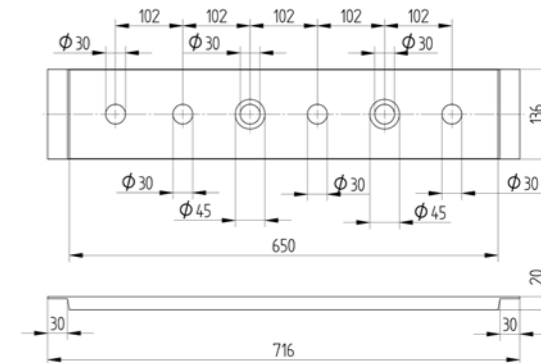
**230 6170 010**  
**Wanne-Brause-Batterie**  
 4-Loch mit Brause  
 mit Keramik-Innenoberteilen 90°  
 mit Auslauf und Umstellung  
 eigensicher gegen Rückfließen  
 Ventil Kaltwasser linksschließend  
 Ventil Warmwasser rechtsschließend  
 bath-shower mixer



Preis | price 400,00 €



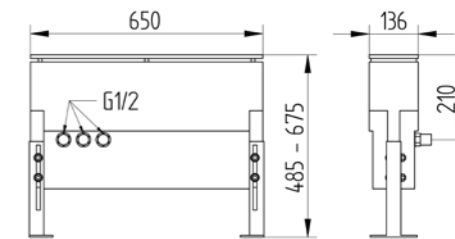
**900 7600 010**  
**Montageplatte**  
 für alle Wannenrandarmaturen  
 mounting plate



Preis | price 318,00 €



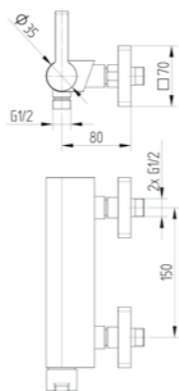
**900 7605 010**  
**Montagegestell**  
 mit Montageplatte  
 für alle Wannenrandarmaturen  
 mit Wasserauffangbehälter,  
 3 Anschlüsse (Kalt, Warm, Abgang),  
 Montage material inkl. Ablauf-  
 schlauch  
 mounting frame with mounting  
 plate



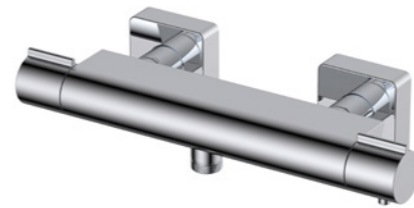
Preis | price 812,00 €



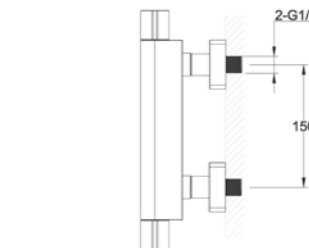
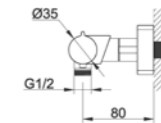
**230 6200 010**  
**Brause-Einhebelmischbatterie**  
 mit Keramik-Kartusche  
 mit S-Anschlüssen  
 eigensicher gegen Rückfließen  
 single lever shower mixer



Preis | price 200,00 €



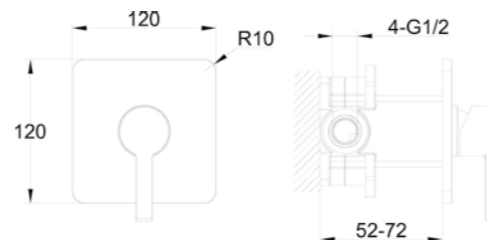
**900 6503 010**  
**Thermostat-Brausebatterie**  
 mit Temperatur- und Mengen-  
 regulierung  
 mit S-Anschlüssen  
 eigensicher gegen Rückfließen  
 thermostatic shower mixer



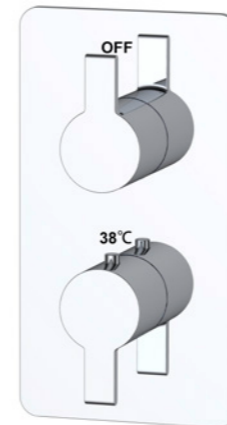
Preis | price 306,40 €



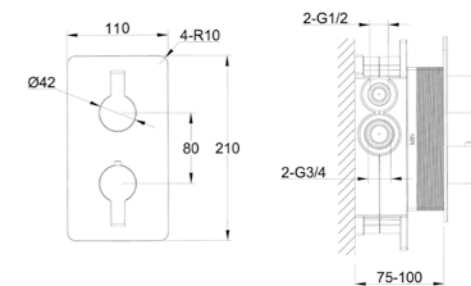
**230 6250 010**  
**Brause-Einhebelmischbatterie**  
 mit Unterputz-Einbaukörper 1/2"  
 mit Keramik-Kartusche  
 Verlängerungs-Set s. Ersatzteile  
 single lever-shower mixer



Preis | price 152,00 €



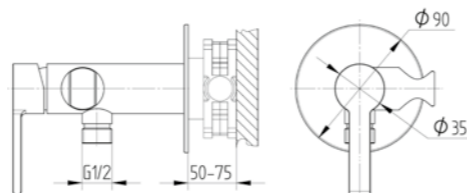
**230 6528 010**  
**Thermostat-Mischbatterie**  
 mit 2-Wege-Umstellung  
 mit Unterputz-Einbaukörper 1/2"  
 mit Griffen, Rosette  
 thermostatic mixer with 2- way-  
 diverter



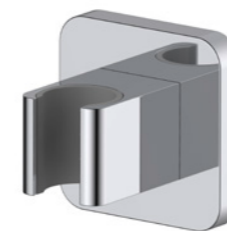
Preis | price 410,00 €



**230 6255 010**  
**Brause-Einhebelmischbatterie**  
 mit Brausehalter  
 mit Unterputz-Einbaukörper 1/2"  
 mit Keramik-Kartusche  
 single lever-shower mixer

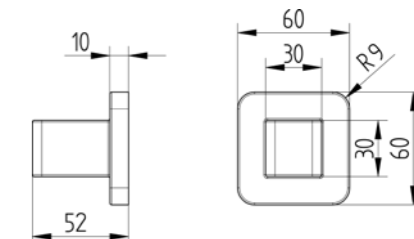


Preis | price 160,00 €



Weitere Varianten siehe Seite 50

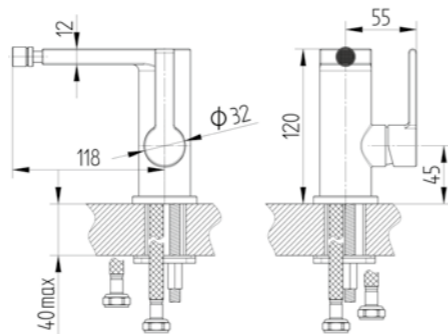
**900 6973 010**  
**Brausewandhalter**  
 Messing verchromt  
 mit Konusaufnahme für Handbrause  
 hand shower holder



Preis | price 47,40 €



**230 6300 010**  
**Bidet-Einhebelmischbatterie**  
 mit Keramik-Kartusche  
 mit Flexschläuchen 3/8"  
**passende Ventile s.S. 40 ff**  
 single lever bidet mixer

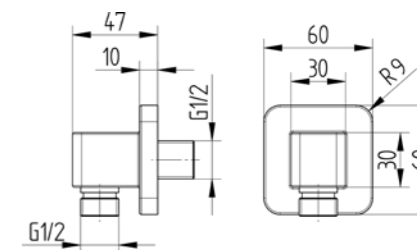


Preis | price 165,00 €



Weitere Varianten siehe Seite 51

**900 6965 010**  
**Brause-Wandanschlußbogen**  
 Messing verchromt  
 elbow outlet wall-mounted

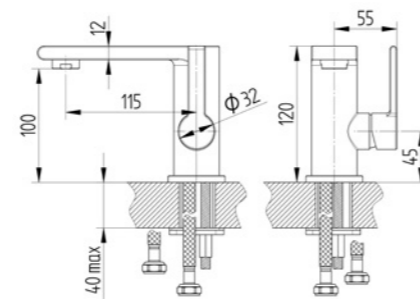


Preis | price 51,40 €

# Linie 230 black



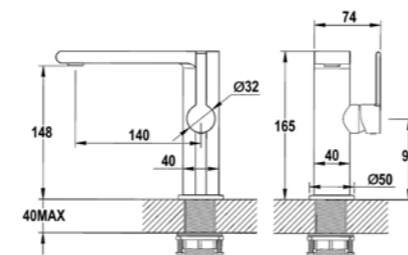
**230 6000 040**  
**Waschtisch-Einhebelmischbatterie**  
 Auslaufhöhe 100 mm  
 mit Keramik-Kartusche  
 mit Flexschläuchen 3/8"  
**passende Ventile s.S. 40 ff.**  
 single lever basin mixer



Preis | price 192,50 €



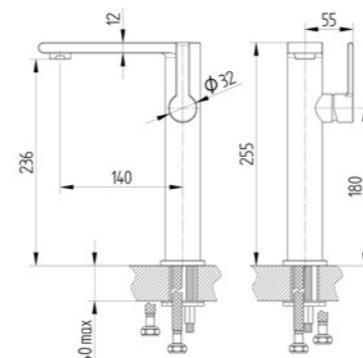
**230 6005 040 NEU**  
**Waschtisch-Einhebelmischbatterie**  
 Auslaufhöhe 148 mm  
 mit Keramik-Kartusche  
 mit Flexschläuchen 3/8"  
**passende Ventile s.S. 40 ff.**  
 single lever basin mixer



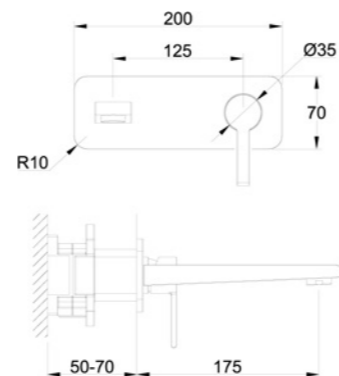
Preis | price 230,00 €



**230 6010 040**  
**Waschtisch-Einhebelmischbatterie**  
 Auslaufhöhe 236 mm  
 mit Keramik-Kartusche  
 mit Flexschläuchen 3/8"  
**passende Ventile s.S. 40 ff.**  
 single lever basin mixer



Preis | price 235,00 €



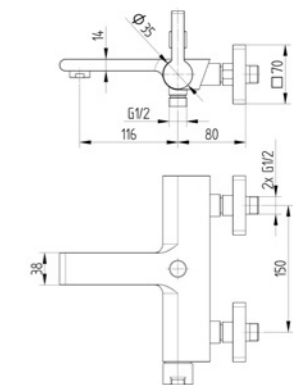
Preis | price 260,00 €



**230 6051 040**  
**Waschtisch-Einhebelmischbatterie**  
 mit Unterputz-Einbaukörper 1/2"  
**Ausladung 175 mm**  
 mit Keramik-Kartusche  
 Verlängerungs-Set s. Ersatzteile  
 single lever basin mixer



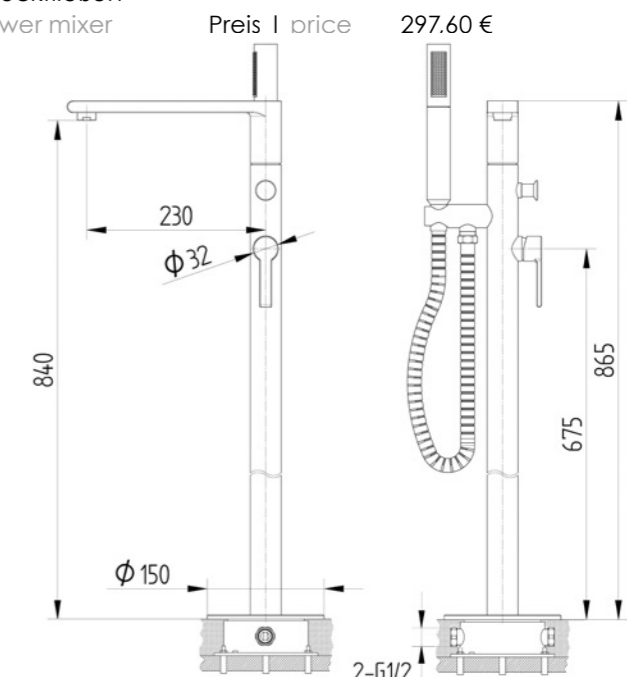
**230 6100 040**  
**Wanne-Brause-Einhebelmischbatterie**  
 mit Keramik-Kartusche  
 mit Umstellung  
 mit S-Anschlüssen  
 eigensicher gegen Rückfließen  
 single lever bath-shower mixer



Preis | price 297,60 €



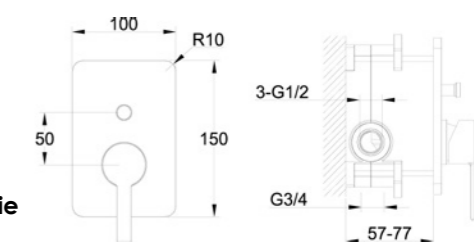
**230 6110 040**  
**Freistehende Wanne-Brause-Batterie**  
 mit Unterputz-Einbaukörper 1/2"  
 mit Keramik-Kartusche  
 mit Umstellung  
 mit Handbrause  
 eigensicher gegen Rückfließen  
 free standing bath-shower mixer



Preis | price 938,00 €



**230 6150 040**  
**Wanne-Brause-Einhebelmischbatterie**  
 mit Unterputz-Einbaukörper 1/2"  
 mit Keramik-Kartusche,  
 mit Umstellung  
 Verlängerungs-Set s. Ersatzteile  
 single lever bath-shower mixer



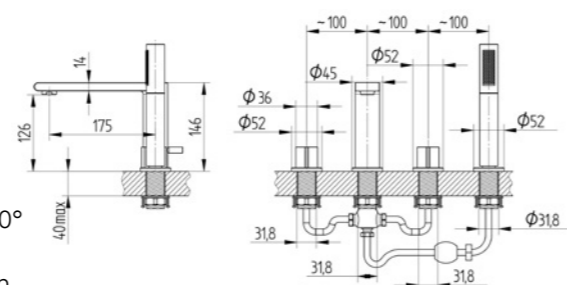
Preis | price 227,50 €



**230 6170 040**  
**Wanne-Brause-Batterie**

4-Loch mit Brause  
mit Keramik-Innenanteilen 90°  
mit Auslauf und Umstellung  
eigensicher gegen Rückfließen  
Ventil Kaltwasser linksschließend  
Ventil Warmwasser rechtsschließend

Montageplatte und Montagegestell s. Seite 21  
bath-shower mixer

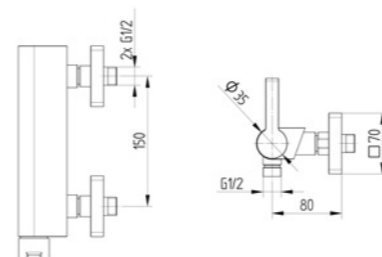


Preis | price 500,00 €



**230 6200 040**  
**Brause-Einhebelmischbatterie**

mit Keramik-Kartusche  
mit S-Anschlüssen  
eigensicher gegen Rückfließen  
single lever shower mixer

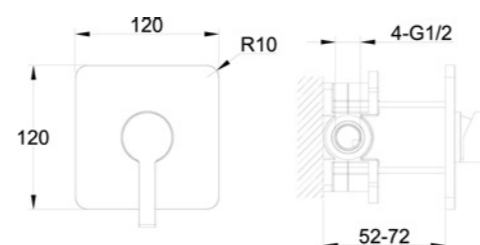


Preis | price 250,00 €



**230 6250 040**  
**Brause-Einhebelmischbatterie**

mit Unterputz-Einbaukörper 1/2"  
mit Keramik-Kartusche  
single lever-shower mixer

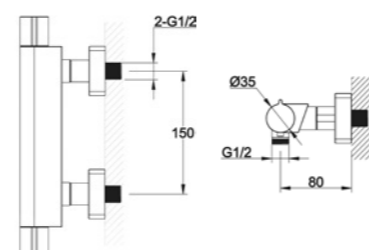


Preis | price 190,00 €



**900 6503 040**  
**Thermostat-Brausebatterie**

mit Temperatur- und Mengen-  
regulierung  
mit S-Anschlüssen  
eigensicher gegen Rückfließen  
thermostatic shower mixer

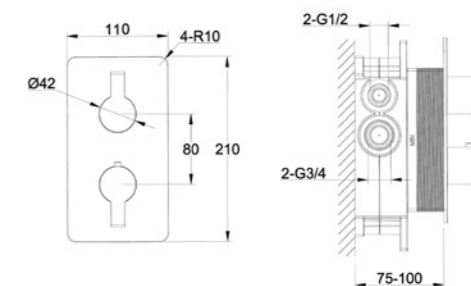


Preis | price 383,00 €



**230 6528 040**  
**Thermostat-Mischbatterie**  
**mit 2-Wege-Umstellung**

mit Unterputz-Einbaukörper 1/2"  
mit Griffen, Rosette  
thermostatic mixer with 2- way-  
diverter

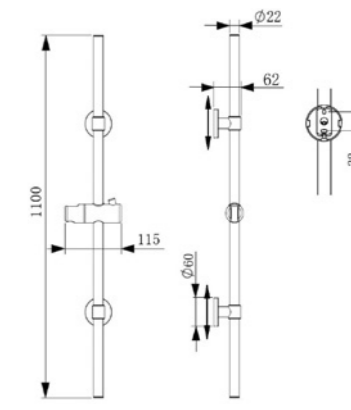


Preis | price 512,00 €



**900 6907 040**  
**Brausestange black 1.100 mm, Ø 22**  
**mit variabler Befestigung oben und unten**

ideal für die Renovierung geeignet  
mit Gleiter für Handbrause  
shower rail with variable fastening at  
the top and bottom

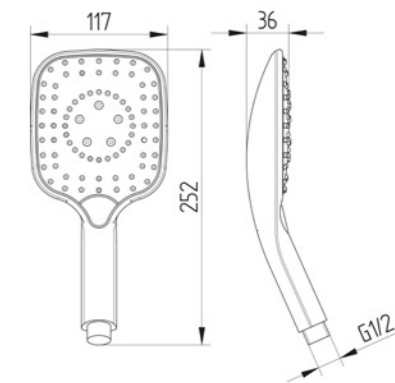


Preis | price 220,00 €



**900 7362 040**  
**Handbrause 3-fach verstellbar**

mit Umstellung per Druckknopf  
Kunststoff  
hand shower



Preis | price 50,00 €



**900 7317 040**  
**Kunststoff-Brauseschlauch 1.600 mm**  
black line

DVGW (W270) geprüft  
**mit Drehkonus 1/2" x Drehkonus 1/2"**  
und Knickschutz  
plastic shower hose

Preis | price 37,20 €

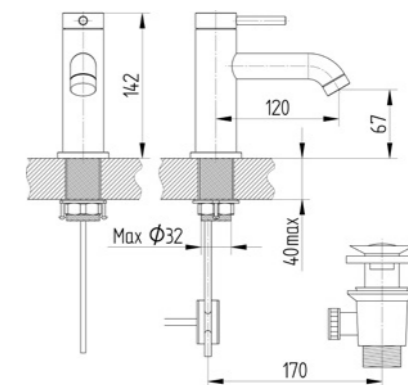
## Linie 280

Das prägende Element dieser Armaturen-Linie ist ihre puristische und zylindrische Grundform. Harmonie und Ausgewogenheit des Designs überzeugen und garantieren eine hohe Kombinier- und Langlebigkeit der Produkte.

The most striking aspect of this series of taps is their fundamentally puristic, cylindrical design. The compelling harmony and equilibrium of the design guarantees almost limitless combination options and enduring longevity.



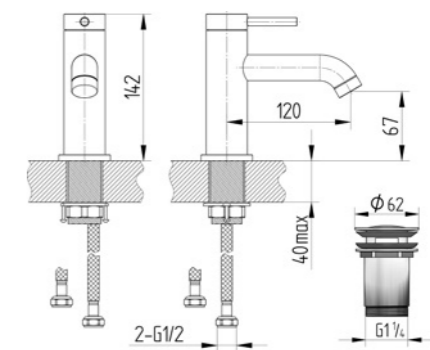
**280 6000 010**  
**Waschtisch-Einhebelmischbatterie**  
**Auslaufhöhe 67 mm**  
 mit Keramik-Kartusche  
**mit Ablaufgarnitur 1 1/4"**  
 mit Flexschläuchen 3/8"  
 single lever basin mixer



Preis | price 186,00 €



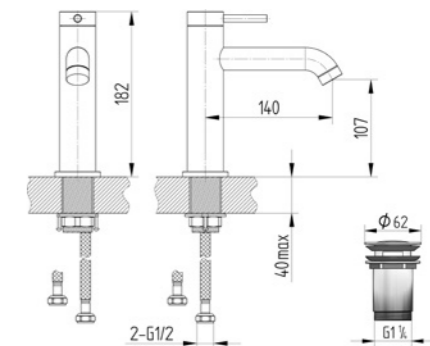
**280 6002 010**  
**Waschtisch-Einhebelmischbatterie**  
**Auslaufhöhe 67 mm**  
 mit Keramik-Kartusche  
**mit Design-Schaftventil 1 1/4"**  
**mit Verschluss**  
 mit Flexschläuchen 3/8"  
 single lever basin mixer



Preis | price 186,00 €



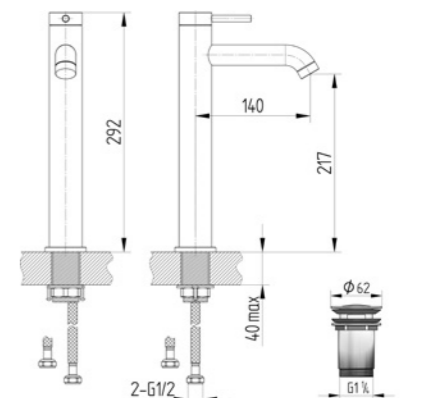
**280 6005 010**  
**Waschtisch-Einhebelmischbatterie**  
**Auslaufhöhe 107 mm**  
 mit Keramik-Kartusche  
 mit Design-Schaftventil 1 1/4"  
 mit Verschluss  
 mit Flexschläuchen 3/8"  
 single lever basin mixer



Preis | price 208,00 €



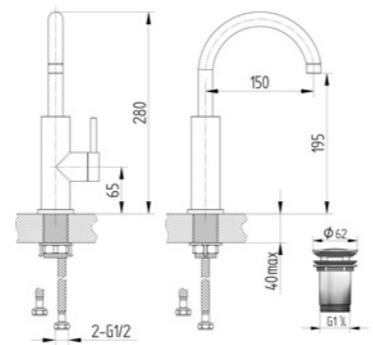
**280 6010 010**  
**Waschtisch-Einhebelmischbatterie**  
**Auslaufhöhe 217 mm**  
 mit Keramik-Kartusche  
 mit Design-Schaftventil 1 1/4"  
 mit Verschluss  
 mit Flexschläuchen 3/8"  
 single lever basin mixer



Preis | price 232,00 €



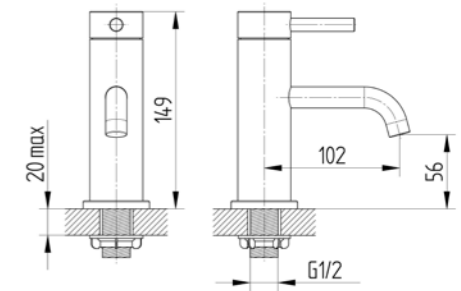
**280 6020 010**  
**Waschtisch-Einhebelmischbatterie**  
 mit schwenkbarem Auslauf  
 mit Keramik-Kartusche  
 mit Design-Schaftventil 1 1/4"  
 mit Verschluss  
 mit Flexschläuchen 3/8"  
 single lever basin mixer



Preis | price 210,00 €



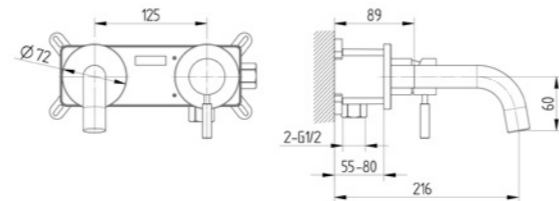
**280 6065 010**  
**Standventil**  
 mit Keramik-Kartusche  
 mit Flexschlauch 1/2" x 3/8"  
 pillar tap



Preis | price 124,00 €



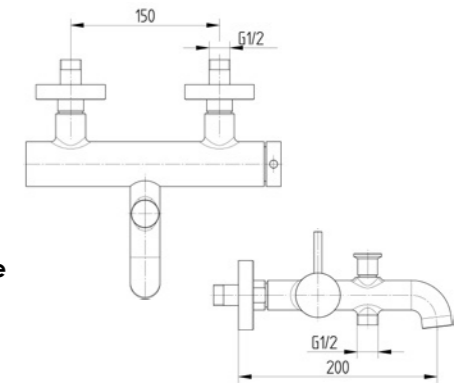
**280 6050 010**  
**Waschtisch-Einhebelmischbatterie**  
 mit Unterputz-Einbaukörper 1/2"  
**Ausladung 150 mm**  
 mit Keramik-Kartusche  
 Verlängerungs-Set s. Ersatzteile  
 single lever basin mixer



Preis | price 260,00 €



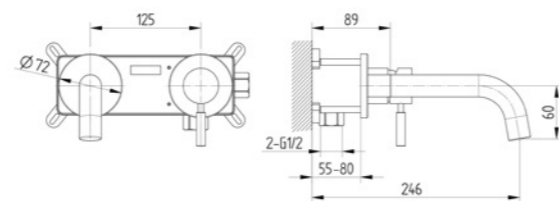
**280 6100 010**  
**Wanne-Brause-Einhebelmischbatterie**  
 mit Keramik-Kartusche  
 mit Umstellung  
 mit S-Anschlüssen  
 eigensicher gegen Rückfließen  
 single lever bath-shower mixer



Preis | price 244,00 €



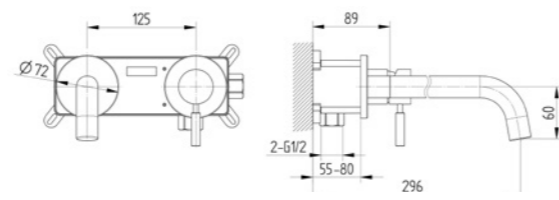
**280 6051 010**  
**Waschtisch-Einhebelmischbatterie**  
 mit Unterputz-Einbaukörper 1/2"  
**Ausladung 180 mm**  
 mit Keramik-Kartusche  
 Verlängerungs-Set s. Ersatzteile  
 single lever basin mixer



Preis | price 272,00 €



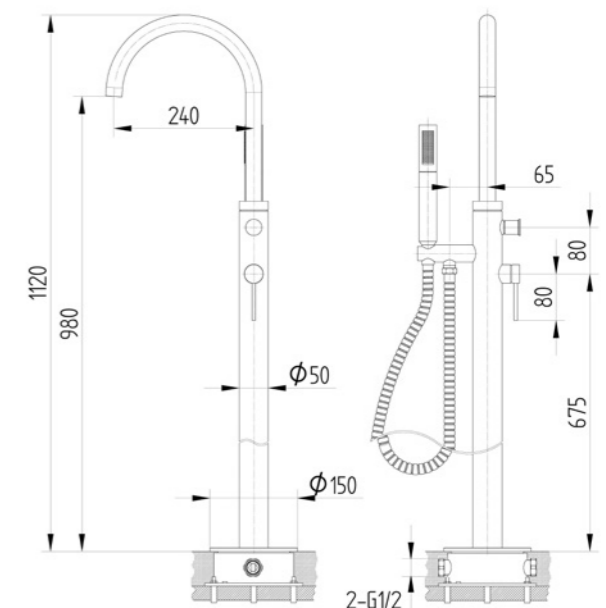
**280 6052 010**  
**Waschtisch-Einhebelmischbatterie**  
 mit Unterputz-Einbaukörper 1/2"  
**Ausladung 230 mm**  
 mit Keramik-Kartusche  
 Verlängerungs-Set s. Ersatzteile  
 single lever basin mixer



Preis | price 284,00 €



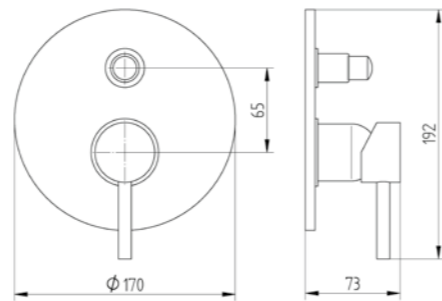
**280 6110 010**  
**Freistehende Wanne-Brause-Batterie**  
 mit Unterputz-Einbaukörper 1/2"  
 mit Keramik-Kartusche  
 mit Umstellung  
 mit Handbrause  
 eigensicher gegen Rückfließen  
 free standing bath-shower mixer



Preis | price 776,00 €



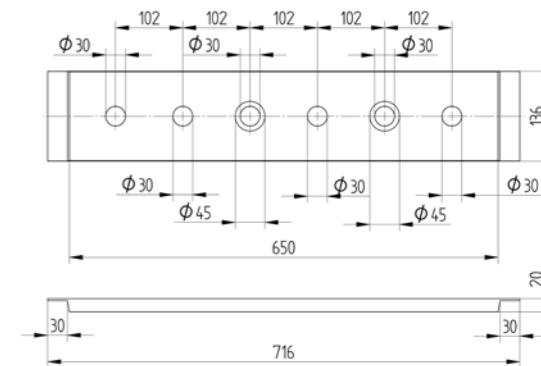
**280 6151 010**  
**Wanne-Brause-Einhebelmischbatterie**  
 Fertigbauset für AV-Box mit Hebel,  
 Rosette, Kartusche, Umstellung  
 Verlängerungs-Set s. Ersatzteile  
 single lever bath-shower mixer  
 finish-set



Preis | price 258,00 €



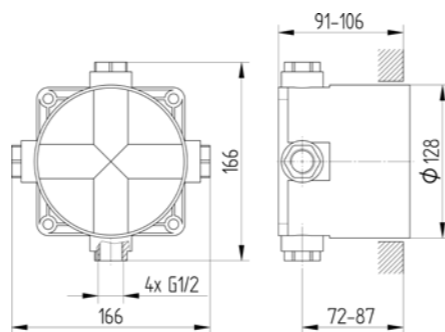
**900 7600 010**  
**Montageplatte**  
 für alle Wannenrandarmaturen  
 mounting plate



Preis | price 318,00 €



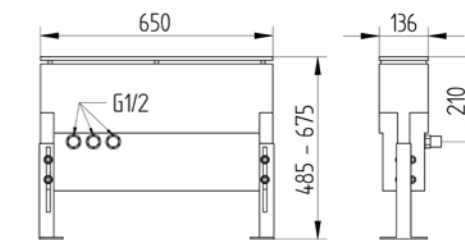
**900 8000 000**  
**AV-Box**  
 mit Unterputz-Einbaukörper 1/2"  
 für 280 6151 010  
 mit Abdrück- und Spülvorrichtung  
 mit Dichtmanschette  
 mit Gewindeanschlüssen  
 mit Montagezubehör  
 universal concealed set 1/2"



Preis | price 178,00 €



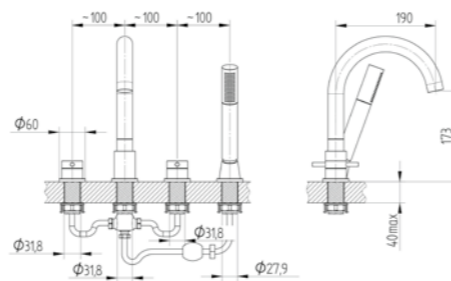
**900 7605 010**  
**Montagegestell**  
**mit Montageplatte**  
 für alle Wannenrandarmaturen  
 mit Wasserauffangbehälter,  
 3 Anschlüsse (Kalt, Warm, Abgang),  
 Montagematerial inkl. Ablauf-  
 schlauch  
 mounting frame with mounting  
 plate



Preis | price 812,00 €



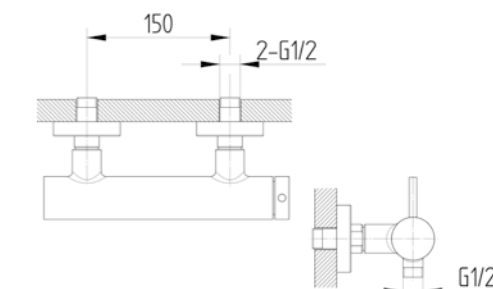
**280 6170 010**  
**Wanne-Brause-Batterie**  
 4-Loch mit Brause  
 mit Keramik-Innenoberteilen 90°  
 mit Auslauf und Umstellung  
 eigensicher gegen Rückfließen  
 Ventil Kaltwasser linksschließend  
 Ventil Warmwasser rechtsschließend  
 Montageplatte und Montagegestell s. Seite 33  
 bath-shower mixer



Preis | price 506,00 €



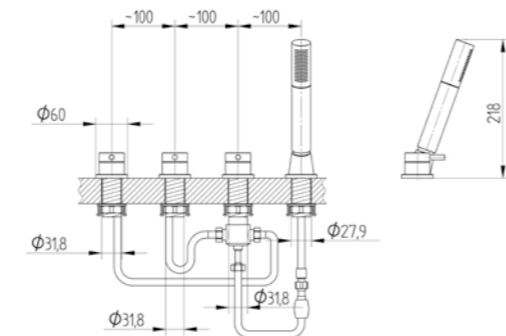
**280 6200 010**  
**Brause-Einhebelmischbatterie**  
 mit Keramik-Kartusche  
 mit S-Anschlüssen  
 eigensicher gegen Rückfließen  
 single lever shower mixer



Preis | price 205,00 €



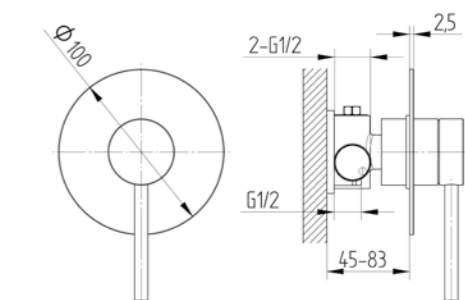
**280 6175 010**  
**Wanne-Brause-Batterie**  
 4-Loch mit Brause  
 mit Keramik-Innenoberteilen 90°  
 mit separater Umstellung  
 eigensicher gegen Rückfließen  
 Ventil Kaltwasser linksschließend  
 Ventil Warmwasser rechtsschließend  
 Montageplatte und Montagegestell s. Seite 33  
 bath-shower mixer



Preis | price 482,00 €



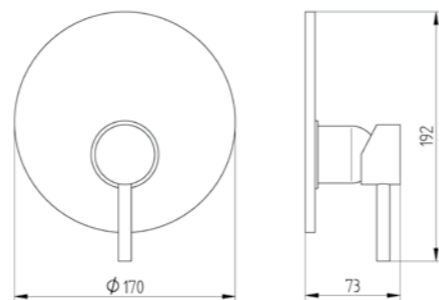
**280 6250 010**  
**Brause-Einhebelmischbatterie**  
 mit Unterputz-Einbaukörper 1/2"  
 mit Keramik-Kartusche  
 Verlängerungs-Set s. Ersatzteile  
 single lever shower mixer



Preis | price 216,00 €



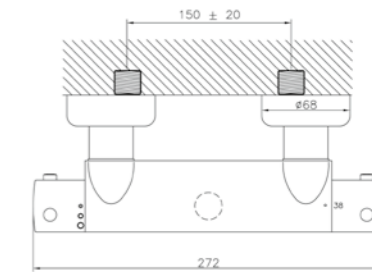
**280 6251 010**  
**Brause-Einhelelmischbatterie**  
 Fertigbausset für AV-Box mit Hebel,  
 Rosette, Kartusche  
 Verlängerungs-Set s. Ersatzteile  
 single lever shower mixer finish-set



Preis | price 236,00 €



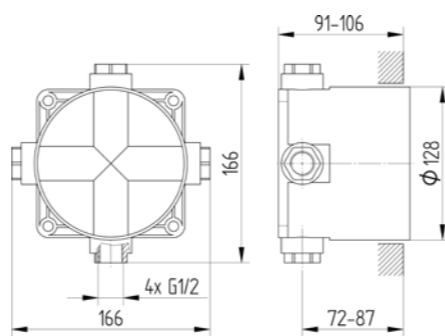
**900 6502 010**  
**Thermostat-Brausebatterie**  
 mit Temperatur- und Mengen-  
 regulierung  
 mit S-Anschlüssen  
 thermostatic shower mixer



Preis | price 347,40 €



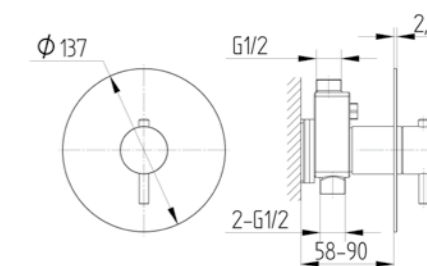
**900 8000 000**  
**AV-Box**  
 mit Unterputz-Einbaukörper 1/2"  
 für 280 6251 010  
 mit Abdrück- und Spülvorrichtung  
 mit Dichtmanschette  
 mit Gewindeanschlüssen  
 mit Montagezubehör  
 universal concealed set 1/2"



Preis | price 178,00 €



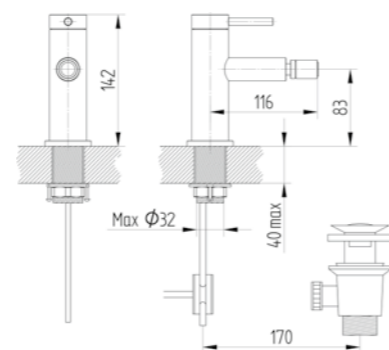
**280 6520 010**  
**Thermostat-Mischbatterie**  
 mit Unterputz-Einbaukörper 1/2"  
 mit Temperaturregulierung  
 Verlängerungs-Set s. Ersatzteile  
 thermostatic mixer



Preis | price 332,00 €



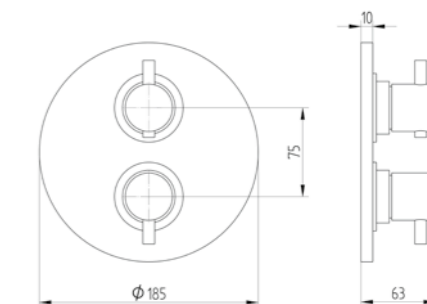
**280 6300 010**  
**Bidet-Einhelelmischbatterie**  
 mit Keramik-Kartusche  
 mit Ablaufgarnitur 1 1/4"  
 mit Flexschläuchen 3/8"  
 single lever bidet mixer



Preis | price 198,00 €



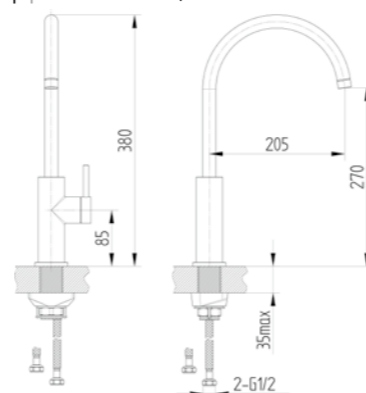
**900 6527 010**  
**Thermostat-Mischbatterie**  
 mit Mengenregulierung  
 Fertigbausset für AV-Box mit Griffen,  
 Rosette, Kartuschen, Zubehör  
 Verlängerungs-Set s. Ersatzteile  
 thermostatic mixer with volume  
 control finish-set



Preis | price 458,00 €



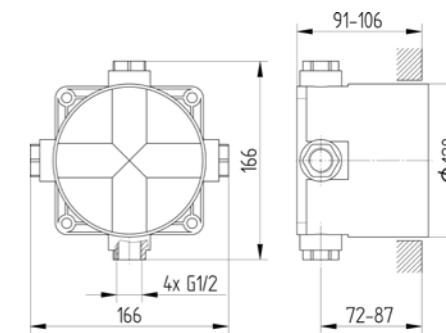
**280 6400 010**  
**Spültisch-Einhelelmischbatterie**  
 mit schwenkbarem Auslauf  
 mit Keramik-Kartusche  
 mit Flexschläuchen 3/8"  
 single lever sink mixer



Preis | price 212,00 €



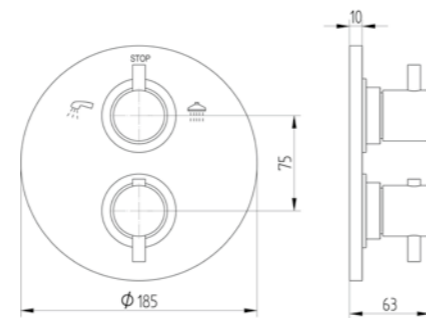
**900 8000 000**  
**AV-Box**  
 mit Unterputz-Einbaukörper 1/2"  
 für 900 6527 010  
 mit Abdrück- und Spülvorrichtung  
 mit Dichtmanschette  
 mit Gewindeanschlüssen  
 mit Montagezubehör  
 universal concealed set 1/2"



Preis | price 178,00 €



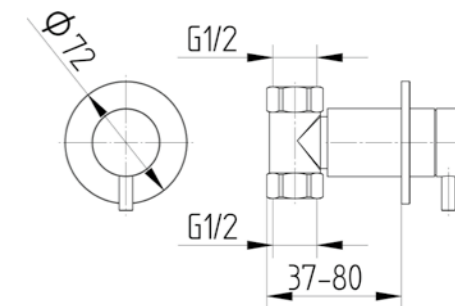
**900 6528 010**  
**Thermostat-Mischbatterie**  
**mit 2-Wege-Umstellung**  
 Fertigbausatz für AV-Box mit Griffen,  
 Rosette, Kartuschen, Zubehör  
 Verlängerungs-Set s. Ersatzteile  
 thermostatic mixer with 2- way-  
 diverter finish-set



Preis | price 512,00 €



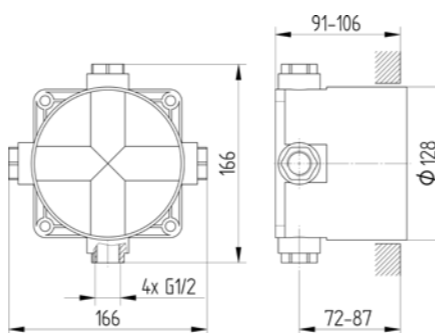
**280 6540 010**  
**Wandeinbauventil für Warmwasser**  
 mit Unterputz-Einbaukörper 1/2"  
 linksschließend  
 Verlängerungs-Set s. Ersatzteile  
 stop valve for warm water



Preis | price 94,00 €



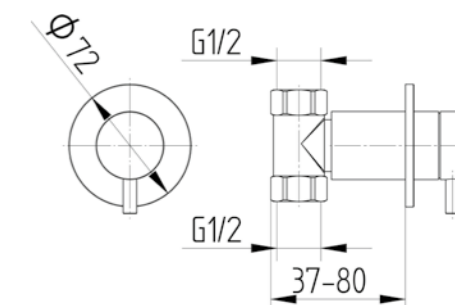
**900 8000 000**  
**AV-Box**  
 mit Unterputz-Einbaukörper 1/2"  
**für 900 6528 010**  
 mit Abdrück- und Spülvorrichtung  
 mit Dichtmanschette  
 mit Gewindeanschlüssen  
 mit Montagezubehör  
 universal concealed set 1/2"



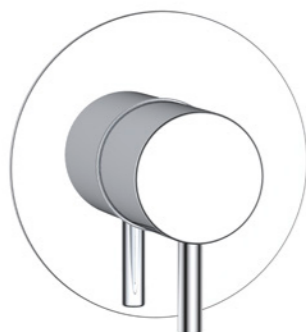
Preis | price 178,00 €



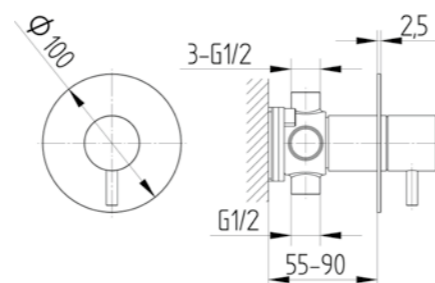
**280 6541 010**  
**Wandeinbauventil für Kaltwasser**  
 mit Unterputz-Einbaukörper 1/2"  
 rechtsschließend  
 Verlängerungs-Set s. Ersatzteile  
 stop valve for cold water



Preis | price 94,00 €



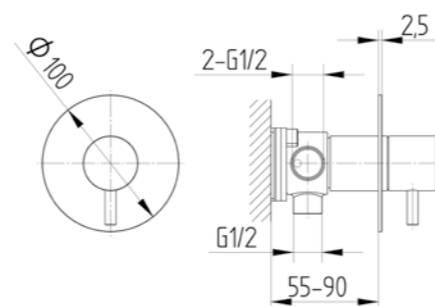
**280 6530 010**  
**3-Wege-Umstellung**  
 mit Unterputz-Einbaukörper 1/2"  
 Verlängerungs-Set s. Ersatzteile  
 3-way-diverter



Preis | price 172,00 €



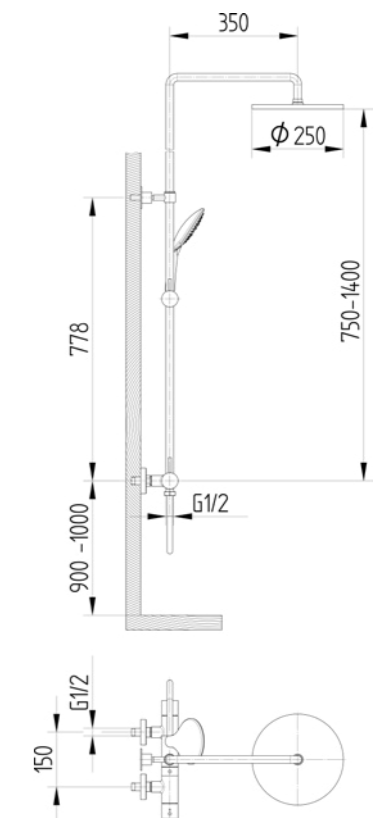
**280 6531 010**  
**2-Wege-Umstellung**  
 mit Unterputz-Einbaukörper 1/2"  
 Verlängerungs-Set s. Ersatzteile  
 2-way-diverter



Preis | price 156,00 €



**280 6610 010**  
**Brause-Set mit Thermostat-Mischbatterie**  
 mit Regenbrause 250x12 mm  
 mit Handbrause 5-fach verstellbar  
 und höhenverstellbar,  
 höhenverstellbarer und schwenk-  
 barer Brausearm (bei Installation)  
 shower-set with thermostatic mixer

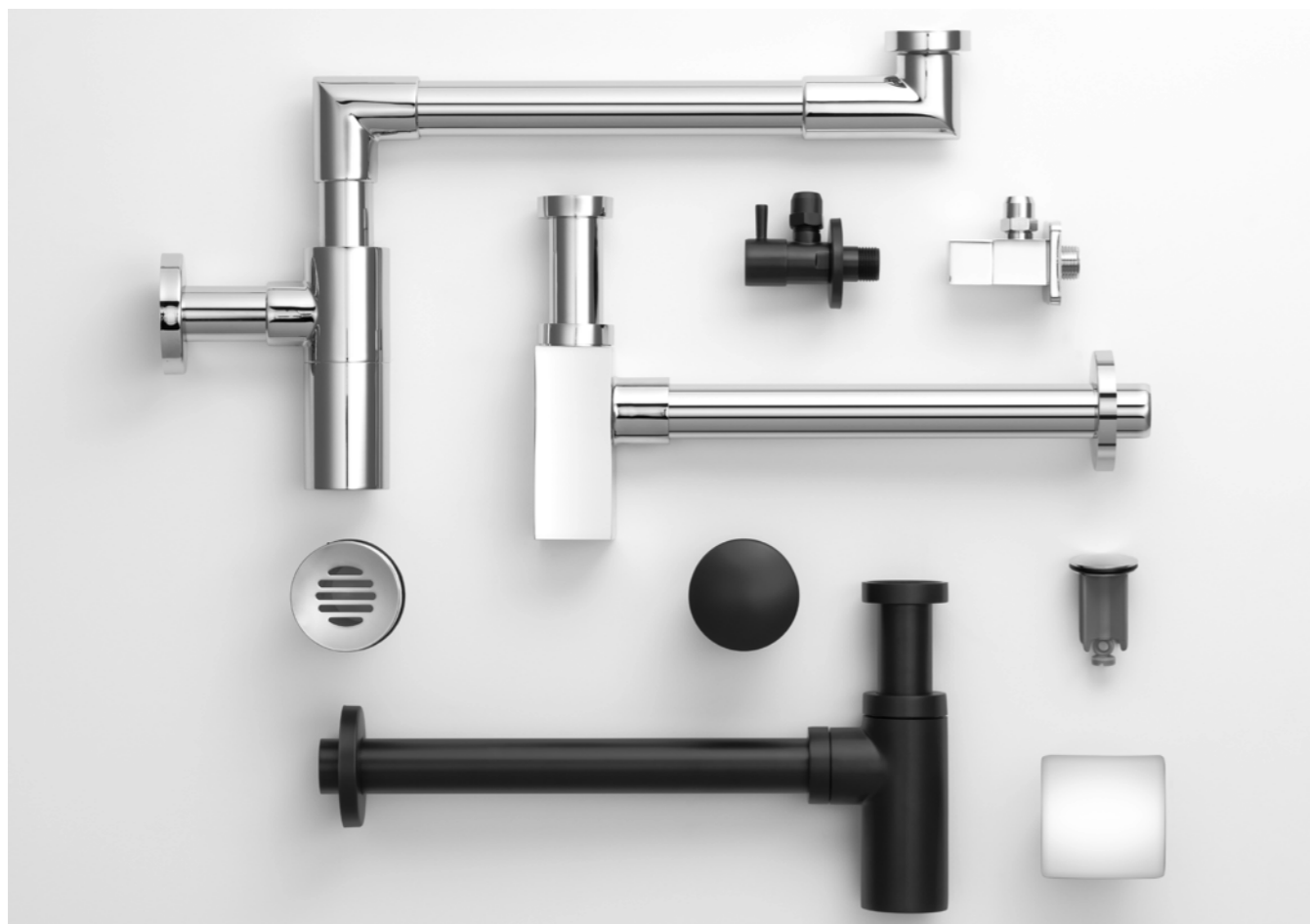


Preis | price 698,00 €

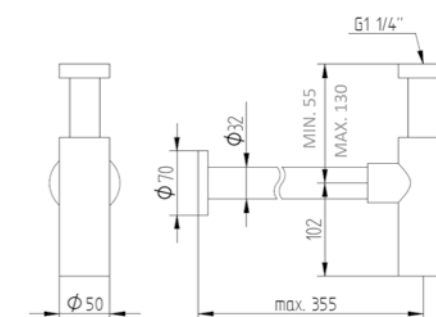
## Universalartikel

Damit die täglichen Rituale im Bad noch schöner, komfortabler und bequemer von der Hand gehen, gibt es die passenden Universalartikel zu jeder AVENARIUS-Armaturen-Linie. Nützlich, formschön und geschmackvoll lassen sie sich in jedes Bad harmonisch integrieren. Alle Universalartikel sind sorgfältig gefertigt und bestehen aus hochwertigen Materialien.

So that the daily rituals in the bathroom are even more leisurely, convenient and relaxing AVENARIUS offers matching universal articles for all of its series of taps. Useful, stylish and tasteful, these articles can be harmoniously integrated in any bathroom. All universal articles are manufactured to the highest standards from high-quality materials.



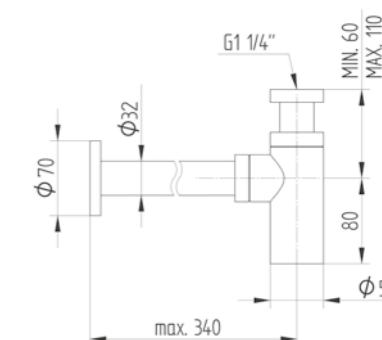
**900 4101 010**  
Design-Siphon rund 1 1/4"  
design-siphon round 1 1/4"



Preis | price 115,20 €



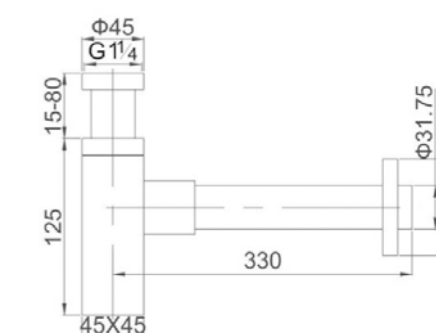
**900 4103 040**  
Design-Siphon black rund 1 1/4"  
design-siphon black round 1 1/4"



Preis | price 91,60 €



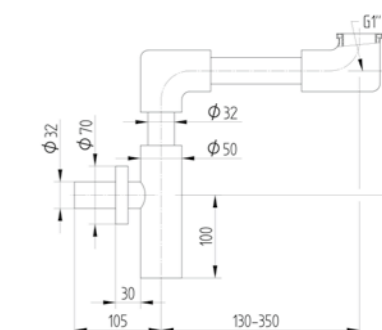
**900 4105 010**  
Design-Siphon eckig 1 1/4"  
design-siphon square 1 1/4"



Preis | price 126,80 €



**900 4110 010**  
Flach-Aufputz-Siphon 1 1/4"  
flat-design-siphon 1 1/4"



Preis | price 207,80 €

# Siphon-Zubehör



**990 9096 010**  
Wandrohr Ø 32 x 550 mm  
wall pipe Ø 32 x 550 mm



Preis | price 56,60 €



**990 9096 040**  
Wandrohr black Ø 32 x 550 mm  
wall pipe Ø 32 x 550 mm



Preis | price 70,80 €



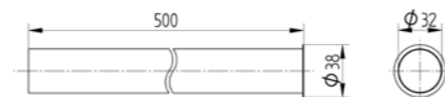
**990 9097 010**  
Bördelrohr Ø 32 x 500 mm  
flare tube Ø 32 x 500 mm



Preis | price 40,00 €



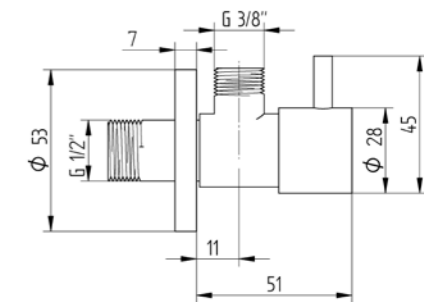
**990 9097 040**  
Bördelrohr black Ø 32 x 500 mm  
flare tube Ø 32 x 500 mm



Preis | price 50,00 €



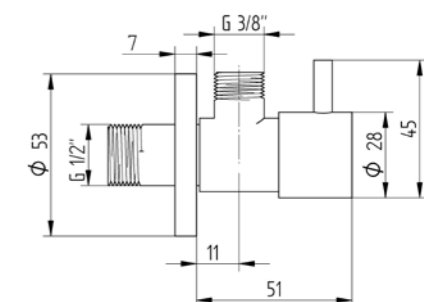
**900 6984 010**  
Design-Eckventil 1/2" rund  
mit 90° keramischem Innenoberteil  
mit Längenausgleich  
3/8" x 10 mm Abgang  
angle valve 1/2"



Preis | price 19,60 €



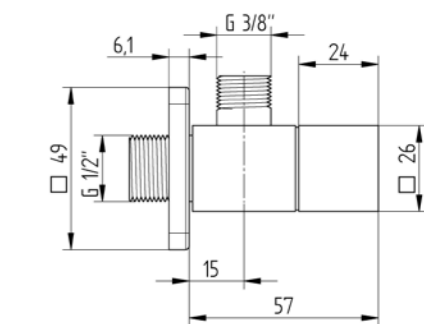
**900 6984 040**  
Design-Eckventil black 1/2" rund  
mit 90° keramischem Innenoberteil  
mit Längenausgleich  
3/8" x 10 mm Abgang  
angle valve 1/2"



Preis | price 24,60 €



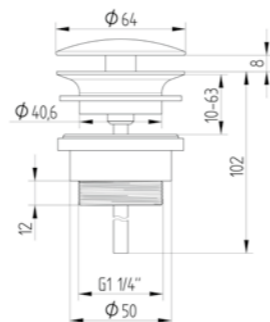
**900 6985 010**  
Design-Eckventil 1/2" eckig  
mit 90° keramischem Innenoberteil  
mit Längenausgleich  
3/8" x 10 mm Abgang  
angle valve 1/2"



Preis | price 25,60 €



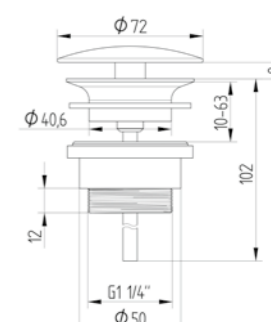
**900 4201 010**  
**Design-Schaffventil 1 1/4" rund**  
**ohne Verschluss, Ø 64 mm**  
 round design waste valve  
 1 1/4" without flow-stop



Preis | price 50,40 €



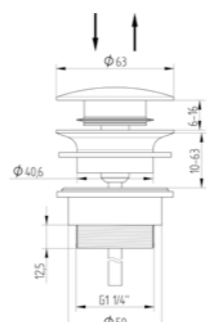
**900 4203 040**  
**Design-Schaffventil black 1 1/4" rund**  
**ohne Verschluss, Ø 72 mm**  
 round design waste valve  
 1 1/4" without flow-stop



Preis | price 63,00 €



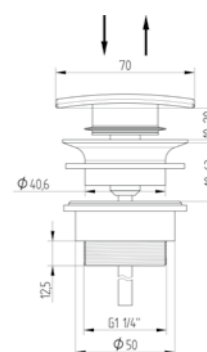
**900 4202 010**  
**Design-Schaffventil 1 1/4" rund**  
**mit Verschluss, Ø 63 mm**  
 round design waste valve  
 1 1/4" with flow-stop



Preis | price 55,00 €



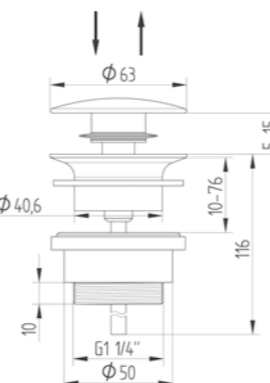
**900 4204 010**  
**Design-Schaffventil 1 1/4" eckig**  
**mit Verschluss, 70 mm**  
 square design waste valve  
 1 1/4" with flow-stop



Preis | price 68,40 €



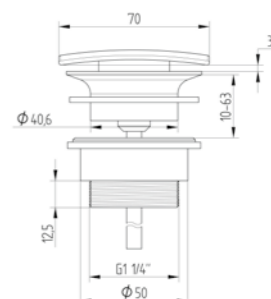
**900 4213 040**  
**Design-Schaffventil black 1 1/4" rund**  
**mit Verschluss, Ø 63 mm**  
 round design waste valve black  
 1 1/4" with flow-stop



Preis | price 35,00 €



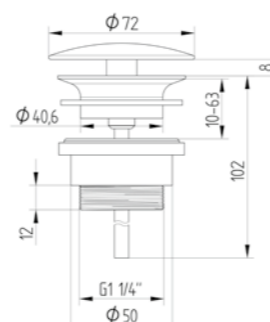
**900 4205 010**  
**Design-Schaffventil 1 1/4" eckig**  
**ohne Verschluss, 70 mm**  
 square design waste valve  
 1 1/4" without flow-stop



Preis | price 63,40 €



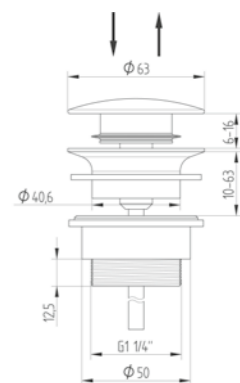
**900 4203 010**  
**Design-Schaffventil 1 1/4" rund**  
**ohne Verschluss, Ø 72 mm**  
 round design waste valve  
 1 1/4" without flow-stop



Preis | price 50,40 €



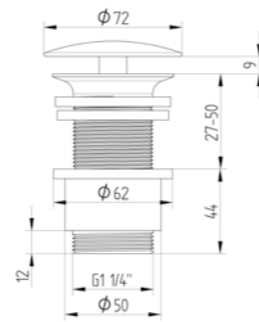
**900 4206 030**  
**Design-Schaffventil 1 1/4" rund**  
**mit Verschluss, Ø 63 mm**  
**und weißem Keramikdeckel**  
 round design waste valve  
 1 1/4" with flow-stop



Preis | price 63,40 €



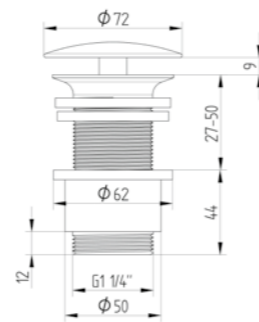
**900 4207 010**  
**Design-Schaffventil 1 1/4" rund**  
**ohne Verschluss, Ø 72 mm**  
**und ohne Überlauf**  
 round design waste valve  
 1 1/4" without flow-stop



Preis | price 50,40 €



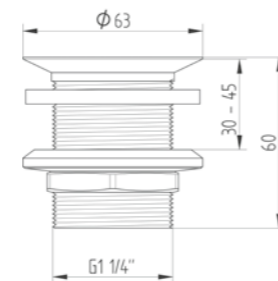
**900 4207 040**  
**Design-Schaffventil black 1 1/4" rund**  
**ohne Verschluss, Ø 72 mm**  
**und ohne Überlauf**  
 round design waste valve  
 1 1/4" without flow-stop



Preis | price 63,00 €



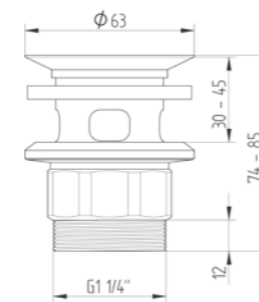
**900 4210 010**  
**Siebventil 1 1/4"**  
**ohne Überlauf**  
 waste valve 1 1/4"  
 without overflow



Preis | price 34,00 €



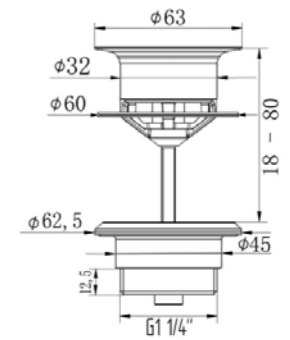
**900 4211 010**  
**Siebventil 1 1/4"**  
**mit Überlauf**  
 waste valve 1 1/4"  
 with overflow



Preis | price 41,20 €



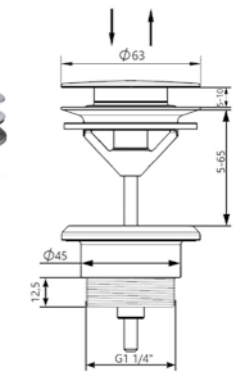
**900 4214 010 NEU**  
**Design-Schaffventil 1 1/4" rund**  
**mit Verschluss, flacher Stopfen**  
**Ø 32 mm, mit Überlauf**  
 round design waste valve  
 1 1/4" with flow-stop



Preis | price 38,00 €



**900 4218 010 NEU**  
**Design-Schaffventil 1 1/4" rund**  
**mit und ohne Verschluss, flacher**  
**Stopfen**  
**Ø 63 mm, mit Überlauf**  
 round design waste valve  
 1 1/4" with and without flow-stop



Preis | price 44,00 €



**900 4215 010**  
**Excenter-Stopfen ø 63 mm**  
 plug for pop-up-waste ø 63 mm

Preis | price 12,00 €



**900 4215 040**  
**Excenter-Stopfen black ø 63 mm**  
 plug black for pop-up-waste ø 63 mm

Preis | price 17,40 €



**900 4216 010**  
Excenter-Stopfen  $\varnothing$  39 mm  
plug for pop-up-waste  $\varnothing$  39 mm

Preis | price 9,40 €



$\varnothing$  38,7 mm

**900 4225 010**  
Druckstopfen mit Verschluss  $\varnothing$  63 mm  
für normale Ablaufgarnituren geeignet  
plug with flow-stop

Preis | price 24,00 €



$\varnothing$  38,7 mm

**900 4225 040**  
Druckstopfen black  
mit Verschluss  $\varnothing$  63 mm  
für normale Ablaufgarnituren geeignet  
plug black with flow-stop

Preis | price 30,00 €



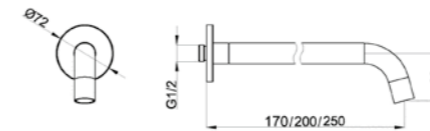
**900 4217 010**  
Ablaufgarnitur 1 1/4"  
mit Gehäuse und Kelch  
(Höhe 75 mm/+15 mm)  
Kugelstange und Gelenk  
pop-up waste 1 1/4"

Preis | price 23,80 €



**900 6969 010**  
Wandauslauf 250 mm  
wall spout

Preis | price 144,00 €



**900 6970 010**  
Wandauslauf 200 mm  
wall spout

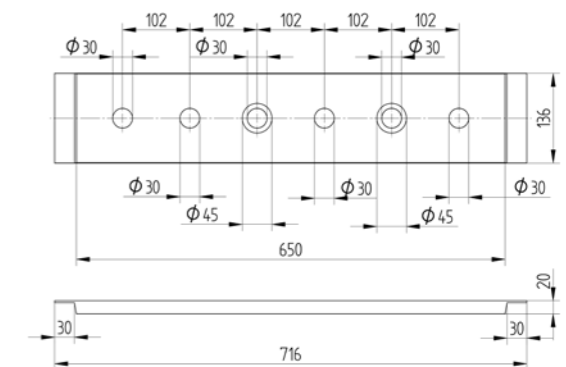
Preis | price 134,00 €

**900 6971 010**  
Wandauslauf 170 mm  
wall spout

Preis | price 124,00 €



**900 7600 010**  
Montageplatte  
für alle Wannenrandarmaturen  
mounting plate

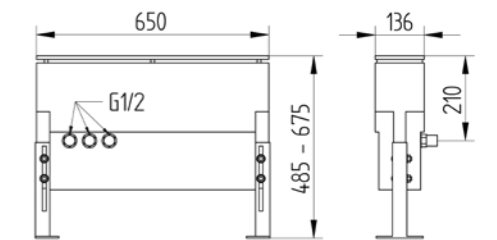


Preis | price 318,00 €



**900 7605 010**  
Montagegestell  
mit Montageplatte  
für alle Wannenrandarmaturen  
mit Wasserauffangbehälter,  
3 Anschlüsse (Kalt, Warm, Abgang),  
Montagematerial inkl. Ablauf-  
schlauch  
mounting frame with mounting  
plate

Preis | price 812,00 €



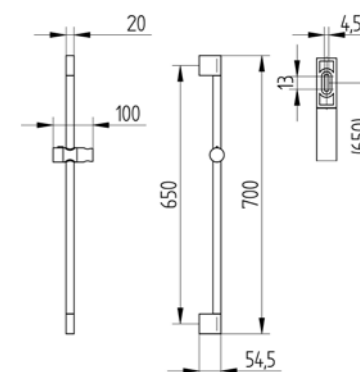
# Shower

Damit das Duschen zum Vergnügen wird, finden Sie bei uns eine große Auswahl an Produkten rund um die Dusche – ob Handbrausen, komplette Brausegarnituren, Regenbrausen oder sinnvolles Zubehör. Alle Produkte erfüllen höchste Ansprüche an Design und Funktion und bieten ein ausgezeichnetes Preis-Leistungsverhältnis.

To make sure showering is a pleasurable experience we offer a huge selection of products to fulfil your shower needs – from handheld shower heads, complete shower head sets, rain shower heads and useful accessories. All products not only fulfil the highest requirements with regard to design and function, they are also excellent value for money.

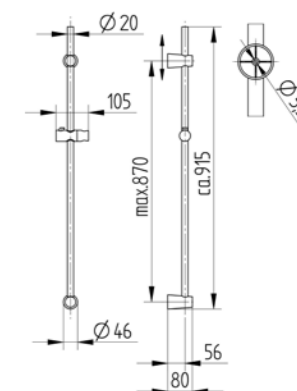


**900 6905 010**  
**Brausestange 700 mm**  
 mit Rohrdurchmesser 19 mm  
 mit Gleiter für Handbrause  
 shower rail 700 mm



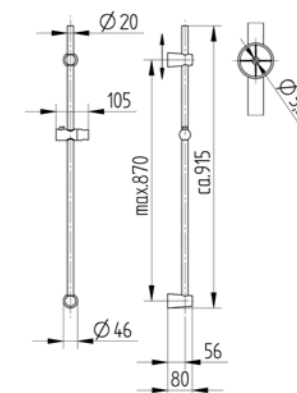
Preis | price 36,00 €

**900 6906 010**  
**Brausestange 915 mm**  
 mit Rohrdurchmesser 20,6 mm  
 mit Gleiter für Handbrause  
**mit variabler Befestigung oben**  
 shower rail 915 mm



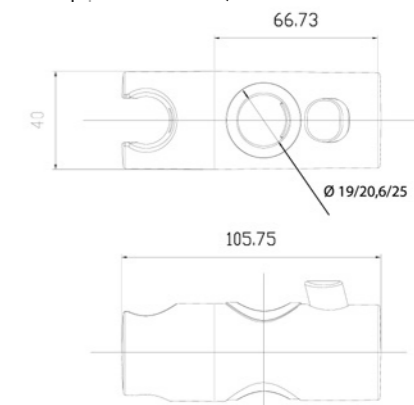
Preis | price 48,40 €

**900 6906 040**  
**Brausestange black 915 mm**  
 mit Rohrdurchmesser 20,6 mm  
 mit Gleiter für Handbrause  
**mit variabler Befestigung oben**  
 shower rail 915 mm



Preis | price 60,60 €

**900 7390 010** Ø 19 mm  
**900 7391 010** Ø 20,6 mm  
**900 7392 010** Ø 25 mm  
**Gleiter für Brausestangen**  
 slider for shower rails

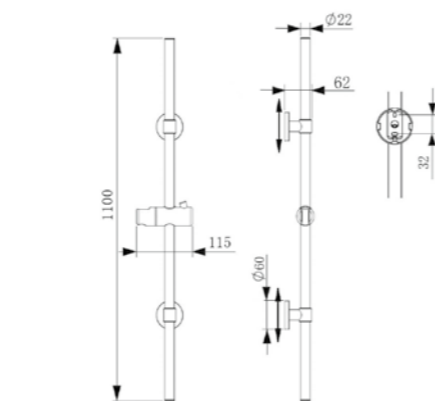


Preis | price 8,20 €



**900 6907 010**  
**Brausestange 1.100 mm, Ø 22**  
**mit variabler Befestigung oben und unten**

ideal für die Renovierung geeignet  
 mit Gleiter für Handbrause  
 shower rail with variable fastening at  
 the top and bottom

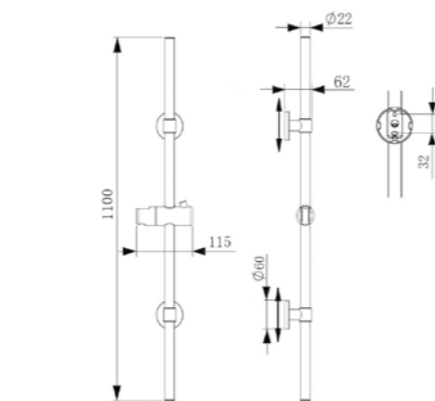


Preis | price 176,00 €



**900 6907 040**  
**Brausestange black 1.100 mm, Ø 22**  
**mit variabler Befestigung oben und unten**

ideal für die Renovierung geeignet  
 mit Gleiter für Handbrause  
 shower rail with variable fastening at  
 the top and bottom

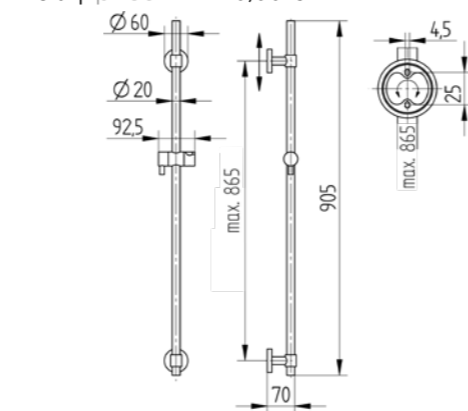


Preis | price 220,00 €



**990 7372 010**  
**Brausestange 905 mm, Ø 20 mm**  
**mit variabler Befestigung oben**

mit Gleiter für Handbrause  
 shower rail 905 mm

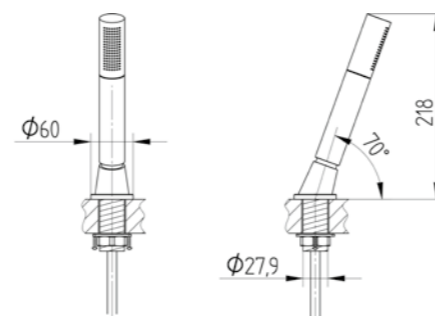


Preis | price 164,60 €



**900 6935 010**  
**Schlauchdurchführung für Wannenrand**  
**mit Handbrause**

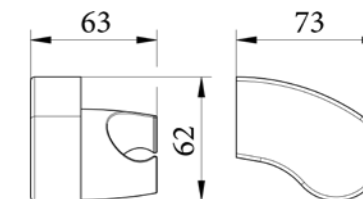
mit Brauseschlauch 1.800 mm  
 eigensicher gegen Rückfließen  
 pull-up for bath tub



Preis | price 185,00 €



**900 6974 010**  
**Brausewandhalter**  
 Kunststoff verchromt  
 mit Konusaufnahme  
 für Handbrause verstellbar  
 hand shower holder

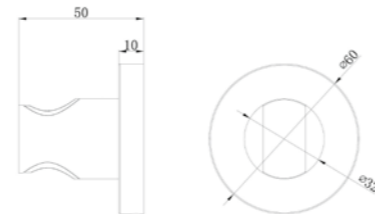


Preis | price 8,40 €





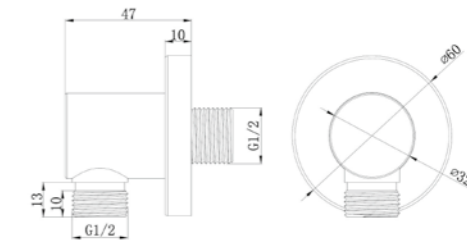
**900 6995 010**  
**Brausewandhalter**  
 Messing verchromt  
 mit Konusaufnahme für Handbrause  
 hand shower holder



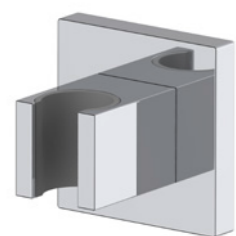
Preis | price 37,00 €



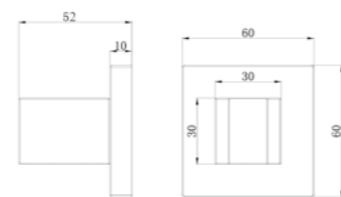
**900 6990 010**  
**Brause-Wandanschlußbogen**  
 Messing verchromt  
 elbow outlet wall-mounted



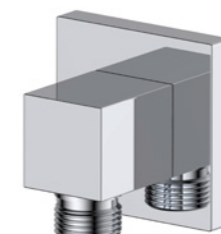
Preis | price 41,20 €



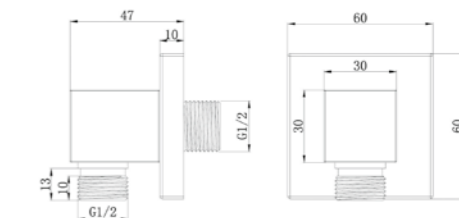
**900 6996 010**  
**Brausewandhalter**  
 Messing verchromt  
 mit Konusaufnahme für Handbrause  
 hand shower holder



Preis | price 47,40 €



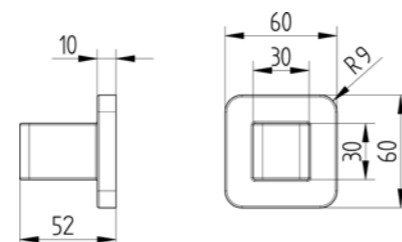
**900 6991 010**  
**Brause-Wandanschlußbogen**  
 Messing verchromt  
 elbow outlet wall-mounted



Preis | price 51,40 €



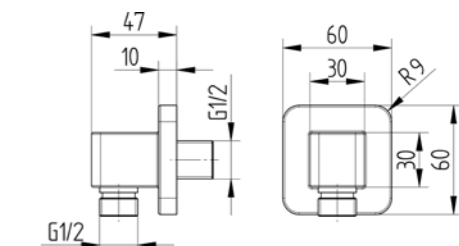
**900 6973 010**  
**Brausewandhalter**  
 Messing verchromt  
 mit Konusaufnahme für Handbrause  
 hand shower holder



Preis | price 47,40 €



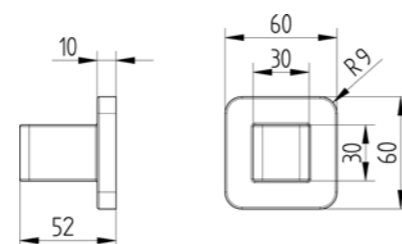
**900 6965 010**  
**Brause-Wandanschlußbogen**  
 Messing verchromt  
 elbow outlet wall-mounted



Preis | price 51,40 €



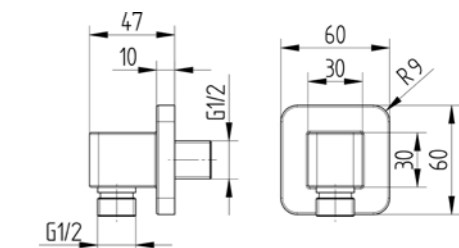
**900 6973 040**  
**Brausewandhalter black**  
 Messing  
 mit Konusaufnahme für Handbrause  
 hand shower holder



Preis | price 59,20 €



**900 6965 040**  
**Brause-Wandanschlußbogen black**  
 Messing  
 elbow outlet wall-mounted

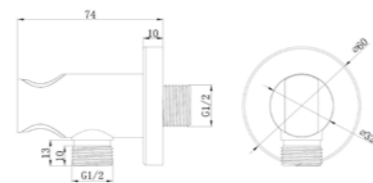


Preis | price 64,20 €



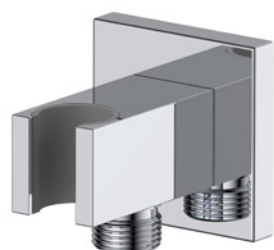
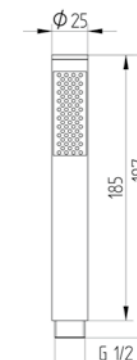
**900 6997 010**  
**Brausewandhalter**  
 mit integriertem Brauseanschluss 1/2"  
 mit Konusaufnahme für Handbrause  
 hand shower holder  
 with integrated wall elbow 1/2"

Preis | price 76,20 €



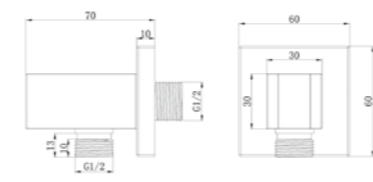
**900 7350 010**  
**Stab-Handbrause**  
 Messing verchromt  
 hand shower

Preis | price 53,40 €



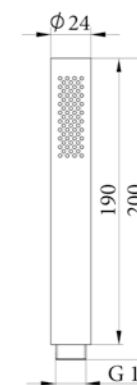
**900 6998 010**  
**Brausewandhalter**  
 mit integriertem Brauseanschluss 1/2"  
 mit Konusaufnahme für Handbrause  
 hand shower holder  
 with integrated wall elbow 1/2"

Preis | price 94,60 €



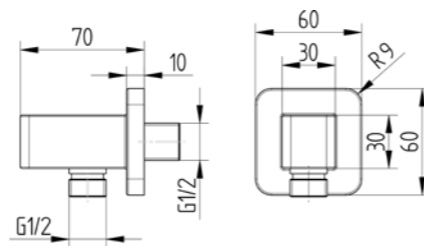
**900 7353 040**  
**Stab-Handbrause black**  
 Messing schwarz  
 hand shower

Preis | price 66,80 €



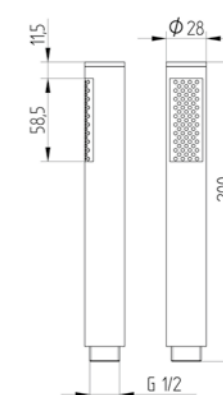
**900 6979 010**  
**Brausewandhalter**  
 mit integriertem Brauseanschluss 1/2"  
 mit Konusaufnahme für Handbrause  
 hand shower holder  
 with integrated wall elbow 1/2"

Preis | price 94,60 €



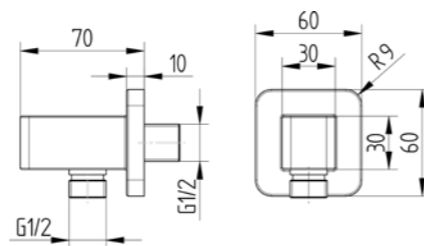
**900 7351 010**  
**Stab-Handbrause**  
 Kunststoff verchromt  
 hand shower

Preis | price 22,20 €



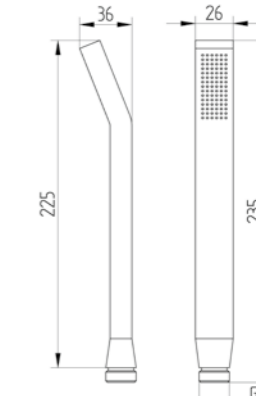
**900 6979 040**  
**Brausewandhalter black**  
 mit integriertem Brauseanschluss 1/2"  
 mit Konusaufnahme für Handbrause  
 hand shower holder  
 with integrated wall elbow 1/2"

Preis | price 118,20 €



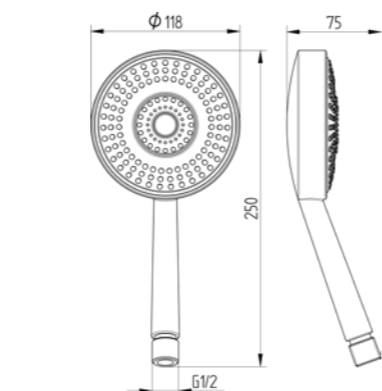
**900 7352 010**  
**Stab-Handbrause**  
 Messing verchromt  
 hand shower

Preis | price 68,00 €





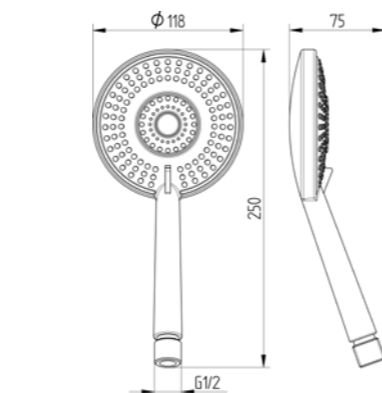
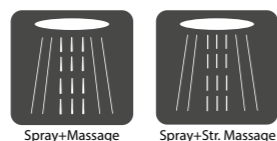
**900 7356 010**  
**Handbrause 1-fach**  
 Kunststoff verchromt  
 hand shower



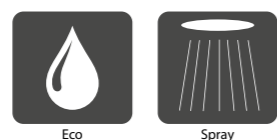
Preis | price 36,00 €



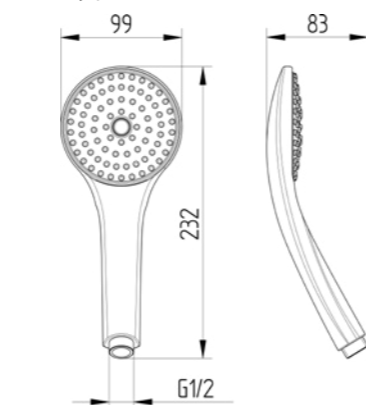
**900 7357 010**  
**Handbrause 5-fach verstellbar**  
 Kunststoff verchromt  
 hand shower



Preis | price 43,50 €



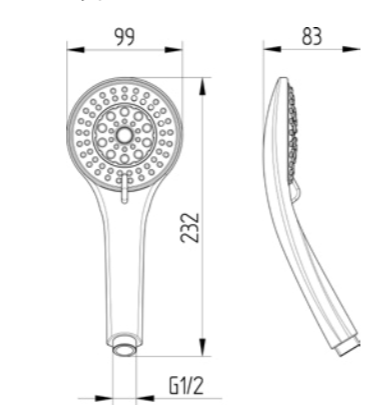
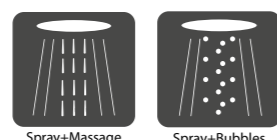
**900 7358 010**  
**Handbrause 1-fach**  
 Kunststoff verchromt  
 hand shower



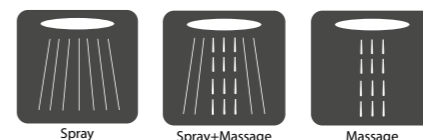
Preis | price 26,80 €



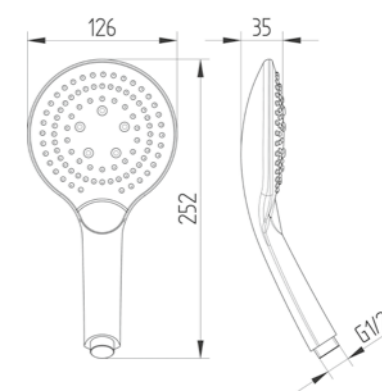
**900 7359 010**  
**Handbrause 5-fach verstellbar**  
 Kunststoff verchromt  
 hand shower



Preis | price 34,00 €



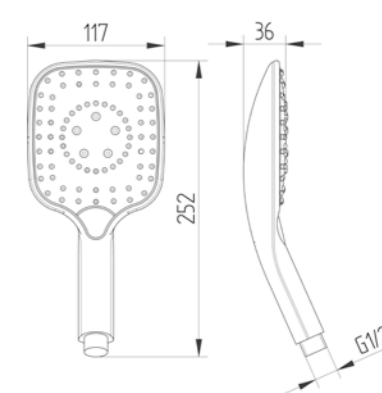
**900 7361 010**  
**Handbrause 3-fach verstellbar**  
 mit Umstellung per Druckknopf  
 Kunststoff verchromt  
 hand shower



Preis | price 37,60 €



**900 7362 010**  
**Handbrause 3-fach verstellbar**  
 mit Umstellung per Druckknopf  
 Kunststoff verchromt  
 hand shower



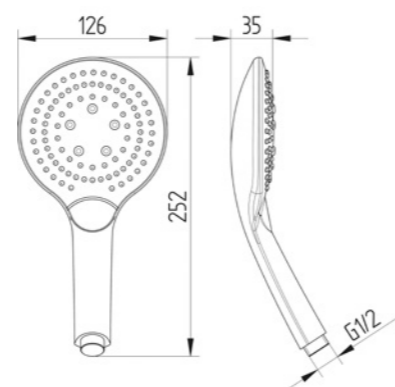
Preis | price 40,00 €



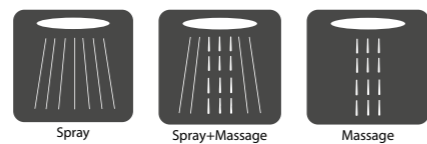


**900 7361 040**  
Handbrause black 3-fach verstellbar  
mit Umstellung per Druckknopf  
Kunststoff

hand shower

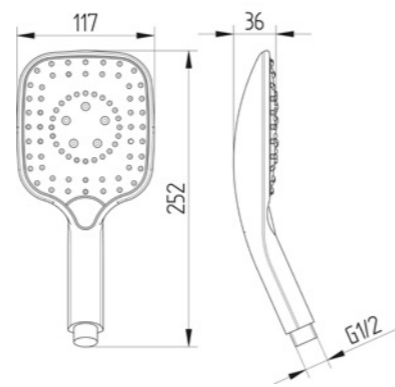


Preis | price 47,00 €



**900 7362 040**  
Handbrause black 3-fach verstellbar  
mit Umstellung per Druckknopf  
Kunststoff

hand shower



Preis | price 50,00 €



**990 7318 040**  
Kunststoff-Brauseschlauch 1.250 mm  
black line  
DVGW (W270) geprüft  
mit Drehkonus 1/2" x Drehkonus 1/2"  
und Knickschutz

plastic shower hose

Preis | price 34,20 €



**990 7317 040**  
Kunststoff-Brauseschlauch 1.600 mm  
black line  
DVGW (W270) geprüft  
mit Drehkonus 1/2" x Drehkonus 1/2"  
und Knickschutz

plastic shower hose

Preis | price 37,20 €

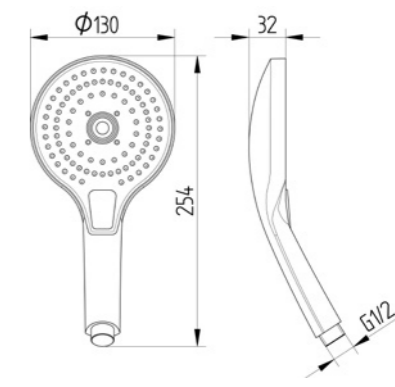
## TenderDrop Duscherlebnis



QR-Code zum Video

**900 7363 010**  
Handbrause 3-fach verstellbar  
mit Umstellung per Druckknopf  
Kunststoff verchromt

hand shower



Preis | price 51,40 €



TenderDrop



TenderDrop + Massage

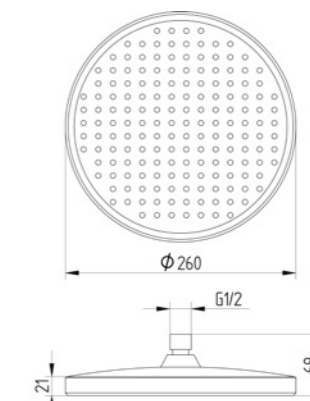


Massage



QR-Code zum Video

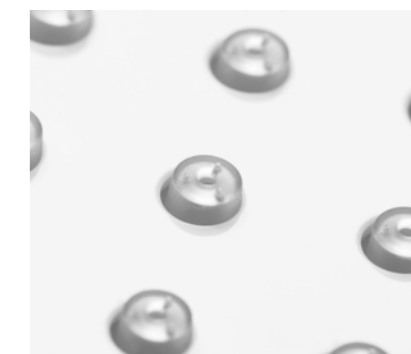
**900 6929 010**  
Regenbrause 260 x 21 mm  
Kunststoff verchromt  
mit Kugelgelenk 1/2"  
Durchfluß bei 3 bar = 14,3 Liter/min.  
rainshower



Preis | price 160,00 €



TenderDrop



4 Düsen pro Silikoneinsatz

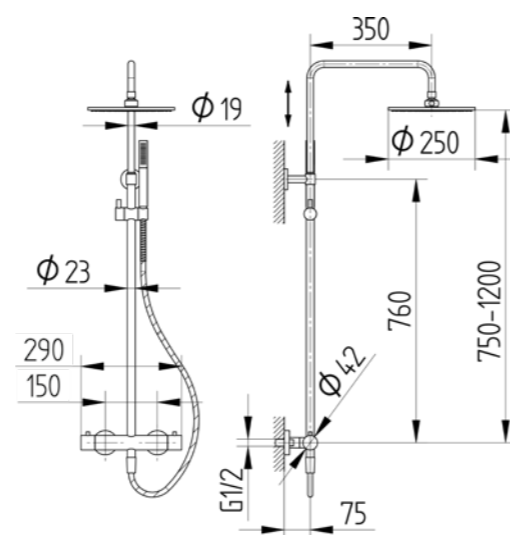
## Regenbrause-Sets



**900 6610 040**  
**Brause-Set black**  
 mit Thermostat-Mischbatterie  
 mit Regenbrause 250 x 8 mm  
 mit Stab-Handbrause höhenverstellbar, höhenverstellbarer und schwenkbarer Brausearm (bei Installation)

shower-set with thermostatic mixer

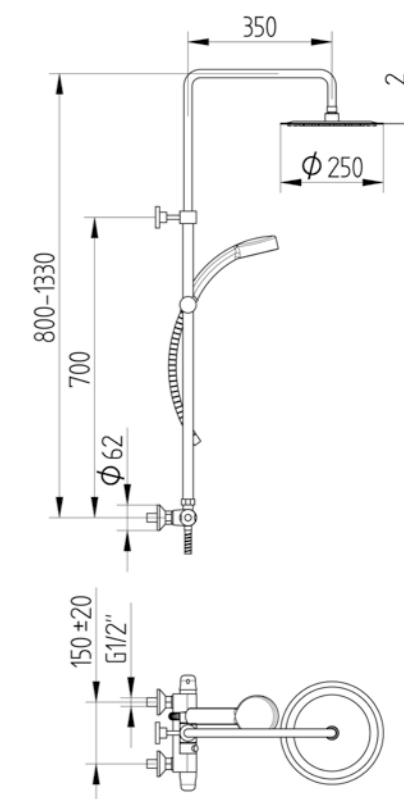
Preis | price 865,60 €



**900 6612 010**  
**Brause-Set mit Thermostat-Mischbatterie**  
 mit Regenbrause 250x2 mm  
 mit Handbrause 5-fach verstellbar und höhenverstellbar, höhenverstellbarer und schwenkbarer Brausearm (bei Installation)

shower-set with thermostatic mixer

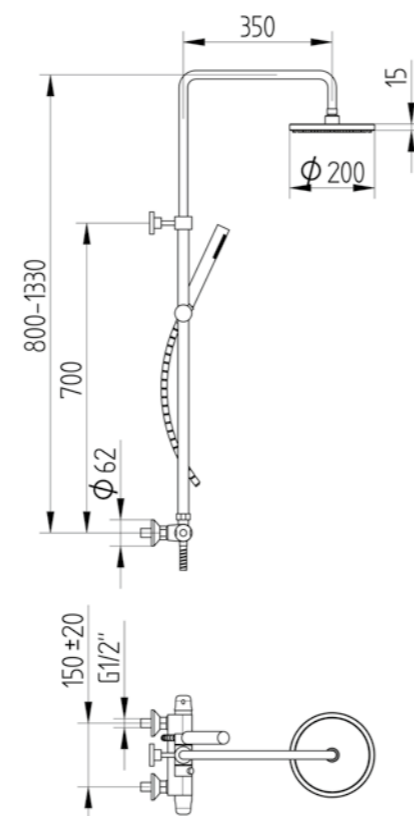
Preis | price 584,00 €



**900 6611 010**  
**Brause-Set mit Thermostat-Mischbatterie**  
 mit Regenbrause 200 x 15 mm  
 mit Stab-Handbrause höhenverstellbar, höhenverstellbarer und schwenkbarer Brausearm (bei Installation)

shower-set with thermostatic mixer

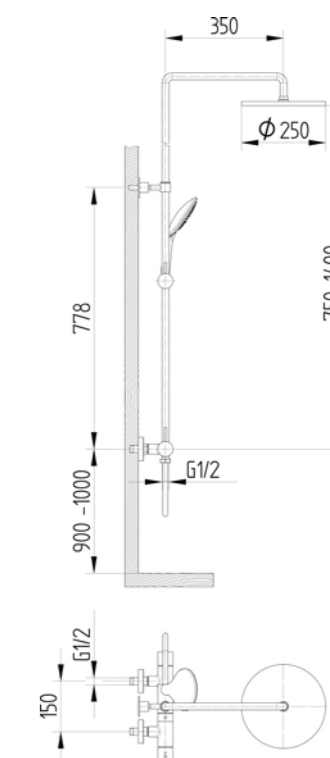
Preis | price 514,00 €



**280 6610 010**  
**Brause-Set mit Thermostat-Mischbatterie**  
 mit Regenbrause 250x12 mm  
 mit Handbrause 5-fach verstellbar und höhenverstellbar, höhenverstellbarer und schwenkbarer Brausearm (bei Installation)

shower-set with thermostatic mixer

Preis | price 698,00 €

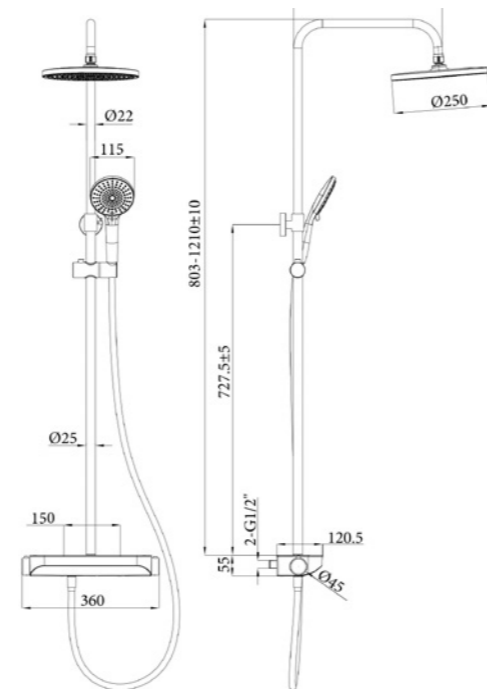


# Regenbrause-Sets



Detailansichten

**900 6630 010 NEU**  
**Brause-Set mit Thermostat-Mischbatterie**  
 mit Regenbrause 250x15 mm  
 mit Handbrause 3-fach verstellbar  
 und höhenverstellbar,  
 höhenverstellbarer und schwenk-  
 barer Brausearm (bei Installation)  
 shower-set with thermostatic mixer

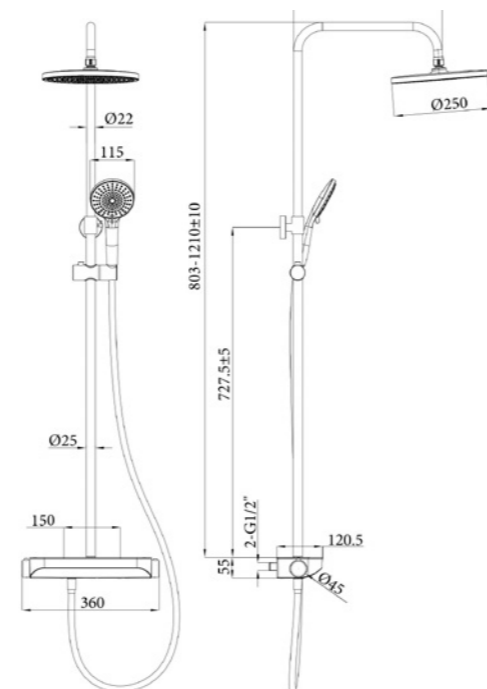


Preis | price 492,00 €



Detailansichten

**900 6630 040 NEU**  
**Brause-Set black**  
**mit Thermostat-Mischbatterie**  
 mit Regenbrause 250x15 mm  
 mit Handbrause 3-fach verstellbar  
 und höhenverstellbar,  
 höhenverstellbarer und schwenk-  
 barer Brausearm (bei Installation)  
 shower-set with thermostatic mixer

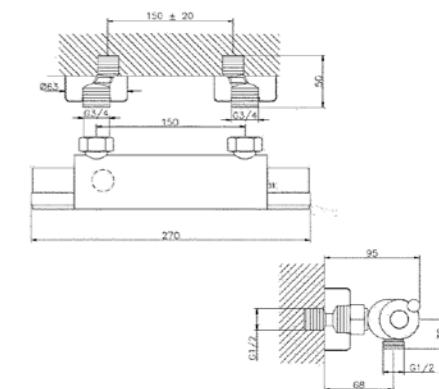


Preis | price 615,00 €

# Brause-Thermostate



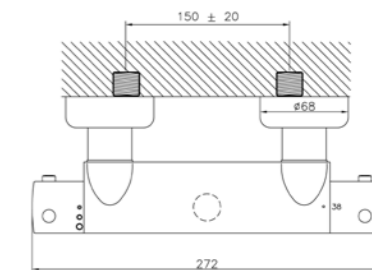
**900 6501 010**  
**Thermostat-Brausebatterie**  
 mit Temperatur- und Mengen-  
 regulierung  
 mit S-Anschlüssen  
 thermostatic shower mixer



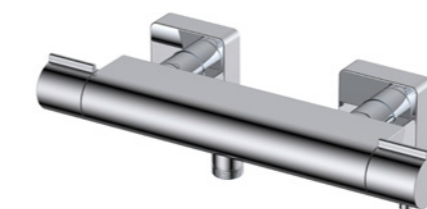
Preis | price 183,00 €



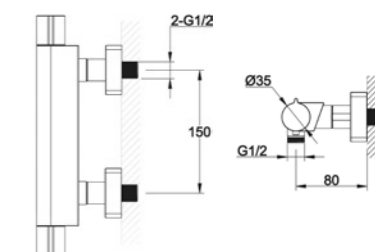
**900 6502 010**  
**Thermostat-Brausebatterie**  
 mit Temperatur- und Mengen-  
 regulierung  
 mit S-Anschlüssen  
 thermostatic shower mixer



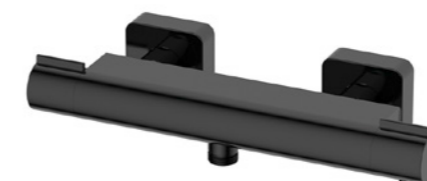
Preis | price 347,40 €



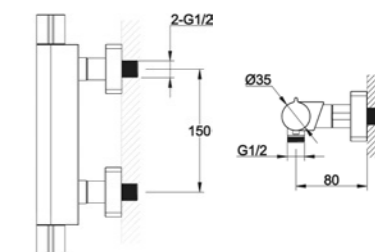
**900 6503 010**  
**Thermostat-Brausebatterie**  
 mit Temperatur- und Mengen-  
 regulierung  
 mit S-Anschlüssen  
 eigensicher gegen Rückfließen  
 thermostatic shower mixer



Preis | price 306,40 €



**900 6503 040**  
**Thermostat-Brausebatterie black**  
 mit Temperatur- und Mengen-  
 regulierung  
 mit S-Anschlüssen  
 eigensicher gegen Rückfließen  
 thermostatic shower mixer



Preis | price 383,00 €

## Metall-Brauseschlauch premium



**990 7331 010**  
**Metall-Brauseschlauch 750 mm**  
 premium  
**mit Drehkonus 1/2" x Rändelmutter 1/2"**  
 und Knickschutz  
 metal shower hose

Preis | price 25,40 €



**990 7332 010**  
**Metall-Brauseschlauch 1.250 mm**  
 premium  
**mit Drehkonus 1/2" x Rändelmutter 1/2"**  
 und Knickschutz  
 metal shower hose

Preis | price 29,40 €



**990 7333 010**  
**Metall-Brauseschlauch 1.600 mm**  
 premium  
**mit Drehkonus 1/2" x Rändelmutter 1/2"**  
 und Knickschutz  
 metal shower hose

Preis | price 33,40 €



**990 7334 010**  
**Metall-Brauseschlauch 2.000 mm**  
 premium  
**mit Drehkonus 1/2" x Rändelmutter 1/2"**  
 und Knickschutz  
 metal shower hose

Preis | price 37,80 €

Alle Brauseschläuche sind nach DVGW (W270) geprüft

## Metall-Brauseschlauch premium



**990 7341 010**  
**Metall-Brauseschlauch 750 mm**  
 premium  
**mit Drehkonus 1/2" x Drehkonus 1/2"**  
 und Knickschutz  
 metal shower hose

Preis | price 28,40 €



**990 7342 010**  
**Metall-Brauseschlauch 1.250 mm**  
 premium  
**mit Drehkonus 1/2" x Drehkonus 1/2"**  
 und Knickschutz  
 metal shower hose

Preis | price 32,40 €



**990 7343 010**  
**Metall-Brauseschlauch 1.600 mm**  
 premium  
**mit Drehkonus 1/2" x Drehkonus 1/2"**  
 und Knickschutz  
 metal shower hose

Preis | price 36,40 €



**990 7344 010**  
**Metall-Brauseschlauch 2.000 mm**  
 premium  
**mit Drehkonus 1/2" x Drehkonus 1/2"**  
 und Knickschutz  
 metal shower hose

Preis | price 40,80 €

Alle Brauseschläuche sind nach DVGW (W270) geprüft

## Kunststoff-Brauseschlauch classic



**990 7304 010**  
**Kunststoff-Brauseschlauch 750 mm**  
 classic  
**mit Drehkonus 1/2" x Rändelmutter 1/2"**  
 und Knickschutz  
 plastic shower hose

Preis | price 15,20 €



**990 7305 010**  
**Kunststoff-Brauseschlauch 1.250 mm**  
 classic  
**mit Drehkonus 1/2" x Rändelmutter 1/2"**  
 und Knickschutz  
 plastic shower hose

Preis | price 17,00 €



**990 7306 010**  
**Kunststoff-Brauseschlauch 1.600 mm**  
 classic  
**mit Drehkonus 1/2" x Rändelmutter 1/2"**  
 und Knickschutz  
 plastic shower hose

Preis | price 18,80 €



**990 7303 010**  
**Kunststoff-Brauseschlauch 2.000 mm**  
 classic  
**mit Drehkonus 1/2" x Rändelmutter 1/2"**  
 und Knickschutz  
 plastic shower hose

Preis | price 21,20 €

Alle Brauseschläuche sind nach DVGW (W270) geprüft

## Kunststoff-Brauseschlauch classic



**990 7314 010**  
**Kunststoff-Brauseschlauch 750 mm**  
 classic  
**mit Drehkonus 1/2" x Drehkonus 1/2"**  
 und Knickschutz  
 plastic shower hose

Preis | price 18,20 €



**990 7315 010**  
**Kunststoff-Brauseschlauch 1.250 mm**  
 classic  
**mit Drehkonus 1/2" x Drehkonus 1/2"**  
 und Knickschutz  
 plastic shower hose

Preis | price 20,00 €



**990 7316 010**  
**Kunststoff-Brauseschlauch 1.600 mm**  
 classic  
**mit Drehkonus 1/2" x Drehkonus 1/2"**  
 und Knickschutz  
 plastic shower hose

Preis | price 21,80 €



**990 7313 010**  
**Kunststoff-Brauseschlauch 2.000 mm**  
 classic  
**mit Drehkonus 1/2" x Drehkonus 1/2"**  
 und Knickschutz  
 plastic shower hose

Preis | price 24,20 €

Alle Brauseschläuche sind nach DVGW (W270) geprüft

## Kunststoff-Brauseschlauch chrom line



**990 7320 010**  
Kunststoff-Brauseschlauch 750 mm  
chrom line  
mit Drehkonus 1/2 " x Rändelmutter 1/2"  
und Knickschutz  
plastic shower hose

Preis | price 20,40 €



**990 7308 010**  
Kunststoff-Brauseschlauch 1.250 mm  
chrom line  
mit Drehkonus 1/2 " x Rändelmutter 1/2"  
und Knickschutz  
plastic shower hose

Preis | price 22,80 €



**990 7307 010**  
Kunststoff-Brauseschlauch 1.600 mm  
chrom line  
mit Drehkonus 1/2 " x Rändelmutter 1/2"  
und Knickschutz  
plastic shower hose

Preis | price 25,20 €



**990 7309 010**  
Kunststoff-Brauseschlauch 2.000 mm  
chrom line  
mit Drehkonus 1/2 " x Rändelmutter 1/2"  
und Knickschutz  
plastic shower hose

Preis | price 28,20 €

Alle Brauseschläuche sind nach DVGW (W270) geprüft

## Kunststoff-Brauseschlauch chrom line



**990 7330 010**  
Kunststoff-Brauseschlauch 750 mm  
chrom line  
mit Drehkonus 1/2 " x Drehkonus 1/2"  
und Knickschutz  
plastic shower hose

Preis | price 23,40 €



**990 7318 010**  
Kunststoff-Brauseschlauch 1.250 mm  
chrom line  
mit Drehkonus 1/2 " x Drehkonus 1/2"  
und Knickschutz  
plastic shower hose

Preis | price 25,80 €



**990 7317 010**  
Kunststoff-Brauseschlauch 1.600 mm  
chrom line  
mit Drehkonus 1/2 " x Drehkonus 1/2"  
und Knickschutz  
plastic shower hose

Preis | price 28,20 €



**990 7319 010**  
Kunststoff-Brauseschlauch 2.000 mm  
chrom line  
mit Drehkonus 1/2 " x Drehkonus 1/2"  
und Knickschutz  
plastic shower hose

Preis | price 31,20 €

Alle Brauseschläuche sind nach DVGW (W270) geprüft

**Metall-Brauseschlauch "premium" mit Drehkonus 1/2" x Rändelmutter 1/2" und Knickschutz**

lfd. Nr.	Art.-Nr.	Ausführung	Länge in mm	Variante	Preis	Menge
1	990 7331 010	Metall-Brauseschlauch	750	Drehkonus x Rändelmutter	25,40 €	
2	990 7332 010	Metall-Brauseschlauch	1.250	Drehkonus x Rändelmutter	29,40 €	
3	990 7333 010	Metall-Brauseschlauch	1.600	Drehkonus x Rändelmutter	33,40 €	
4	990 7334 010	Metall-Brauseschlauch	2.000	Drehkonus x Rändelmutter	37,80 €	

**Metall-Brauseschlauch "premium" mit Drehkonus 1/2" x Drehkonus 1/2" und Knickschutz**

lfd. Nr.	Art.-Nr.	Ausführung	Länge in mm	Variante	Preis	Menge
5	990 7341 010	Metall-Brauseschlauch	750	Drehkonus x Drehkonus	28,40 €	
6	990 7342 010	Metall-Brauseschlauch	1.250	Drehkonus x Drehkonus	32,40 €	
7	990 7343 010	Metall-Brauseschlauch	1.600	Drehkonus x Drehkonus	36,40 €	
8	990 7344 010	Metall-Brauseschlauch	2.000	Drehkonus x Drehkonus	40,80 €	

**Kunststoff-Brauseschlauch "classic" mit Drehkonus 1/2" x Rändelmutter 1/2" und Knickschutz**

lfd. Nr.	Art.-Nr.	Ausführung	Länge in mm	Variante	Preis	Menge
9	990 7304 010	Kunststoff-Brauseschlauch	750	Drehkonus x Rändelmutter	15,20 €	
10	990 7305 010	Kunststoff-Brauseschlauch	1.250	Drehkonus x Rändelmutter	17,00 €	
11	990 7306 010	Kunststoff-Brauseschlauch	1.600	Drehkonus x Rändelmutter	18,80 €	
12	990 7303 010	Kunststoff-Brauseschlauch	2.000	Drehkonus x Rändelmutter	21,20 €	

**Kunststoff-Brauseschlauch "classic" mit Drehkonus 1/2" x Drehkonus 1/2" und Knickschutz**

lfd. Nr.	Art.-Nr.	Ausführung	Länge in mm	Variante	Preis	Menge
13	990 7314 010	Kunststoff-Brauseschlauch	750	Drehkonus x Drehkonus	18,20 €	
14	990 7315 010	Kunststoff-Brauseschlauch	1.250	Drehkonus x Drehkonus	20,00 €	
15	990 7316 010	Kunststoff-Brauseschlauch	1.600	Drehkonus x Drehkonus	21,80 €	
16	990 7313 010	Kunststoff-Brauseschlauch	2.000	Drehkonus x Drehkonus	24,20 €	

**Kunststoff-Brauseschlauch "chrom line" mit Drehkonus 1/2" x Rändelmutter 1/2" und Knickschutz**

lfd. Nr.	Art.-Nr.	Ausführung	Länge in mm	Variante	Preis	Menge
17	990 7320 010	Kunststoff-Brauseschlauch	750	Drehkonus x Rändelmutter	20,40 €	
18	990 7308 010	Kunststoff-Brauseschlauch	1.250	Drehkonus x Rändelmutter	22,80 €	
19	990 7307 010	Kunststoff-Brauseschlauch	1.600	Drehkonus x Rändelmutter	25,20 €	
20	990 7309 010	Kunststoff-Brauseschlauch	2.000	Drehkonus x Rändelmutter	28,20 €	

**Kunststoff-Brauseschlauch "chrom line" mit Drehkonus 1/2" x Drehkonus 1/2" und Knickschutz**

lfd. Nr.	Art.-Nr.	Ausführung	Länge in mm	Variante	Preis	Menge
21	990 7330 010	Kunststoff-Brauseschlauch	750	Drehkonus x Drehkonus	23,40 €	
22	990 7318 010	Kunststoff-Brauseschlauch	1.250	Drehkonus x Drehkonus	25,80 €	
23	990 7317 010	Kunststoff-Brauseschlauch	1.600	Drehkonus x Drehkonus	28,20 €	
24	990 7319 010	Kunststoff-Brauseschlauch	2.000	Drehkonus x Drehkonus	31,20 €	

**Kunststoff-Brauseschlauch "black line" mit Drehkonus 1/2" x Drehkonus 1/2" und Knickschutz**

lfd. Nr.	Art.-Nr.	Ausführung	Länge in mm	Variante	Preis	Menge
25	990 7318 040	Kunststoff-Brauseschlauch	1.250	Drehkonus x Drehkonus	34,20 €	
26	990 7317 040	Kunststoff-Brauseschlauch	1.600	Drehkonus x Drehkonus	37,20 €	

Firma | Kd.-#: \_\_\_\_\_

Ansprechpartner: \_\_\_\_\_

Best.-#: | Kom.: \_\_\_\_\_

Datum | Unterschrift: \_\_\_\_\_

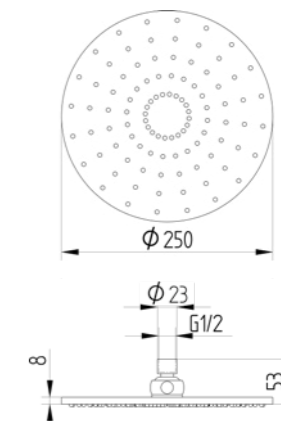
Bestellblatt aus Katalog 2025/2026 (Ausgabe 09/2025) - Bruttolistenpreise, zzgl. gesetzlicher MwSt. - Es gelten unsere allgemeinen Zahlungs- und Lieferbedingungen

Alle Brauseschläuche sind nach DVGW (W270) geprüft

# Regenbrausen



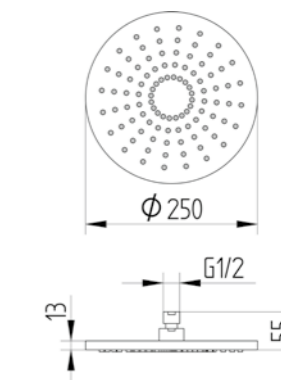
**990 6917 040**  
**Regenbrause black 250 x 8 mm**  
Messing  
mit Kugelgelenk 1/2"  
Durchfluß bei 3 bar = 12,0 Liter/min.  
mit Begrenzer = 8,0 Liter/min.  
rainshower



Preis | price 212,00 €



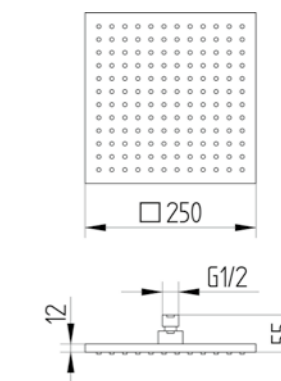
**990 6918 010**  
**Regenbrause 250 x 13 mm**  
Messing verchromt  
mit Kugelgelenk 1/2"  
Durchfluß bei 3 bar = 14,0 Liter/min.  
mit Begrenzer = 8,0 Liter/min.  
rainshower



Preis | price 172,00 €



**990 6919 010**  
**Regenbrause 250 x 250 x 12 mm**  
Messing verchromt  
mit Kugelgelenk 1/2"  
Durchfluß bei 3 bar = 14,5 Liter/min.  
mit Begrenzer = 8,0 Liter/min.  
rainshower



Preis | price 210,00 €

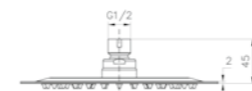
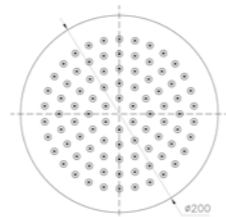


**900 6920 016**

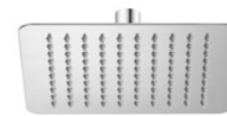
**Regenbrause 200 x 2 mm**

Edelstahl poliert = Chromoptik  
extra flach mit Kugelgelenk 1/2"  
Durchfluß bei 3 bar = 14,7 Liter/min.  
mit Begrenzer = 8,0 Liter/min.

rainshower



Preis | price 98,00 €

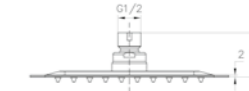
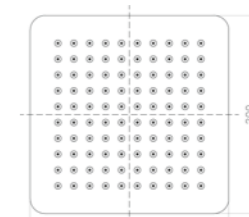


**900 6925 016**

**Regenbrause 200 x 200 x 2 mm**

Edelstahl poliert = Chromoptik  
extra flach mit Kugelgelenk 1/2"  
Durchfluß bei 3 bar = 14,1 Liter/min.  
mit Begrenzer = 8,0 Liter/min.

rainshower



Preis | price 98,00 €

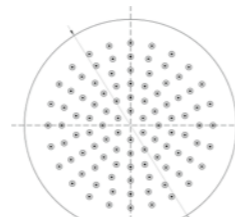


**900 6921 016**

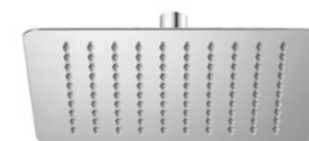
**Regenbrause 250 x 2 mm**

Edelstahl poliert = Chromoptik  
extra flach mit Kugelgelenk 1/2"  
Durchfluß bei 3 bar = 14,9 Liter/min.  
mit Begrenzer = 8,0 Liter/min.

rainshower



Preis | price 144,00 €

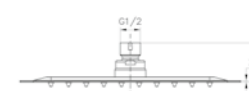
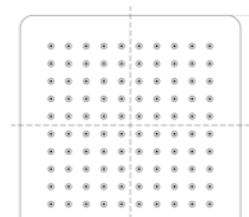


**900 6926 016**

**Regenbrause 250 x 250 x 2 mm**

Edelstahl poliert = Chromoptik  
extra flach mit Kugelgelenk 1/2"  
Durchfluß bei 3 bar = 14,5 Liter/min.  
mit Begrenzer = 8,0 Liter/min.

rainshower



Preis | price 144,00 €

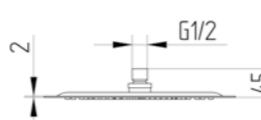
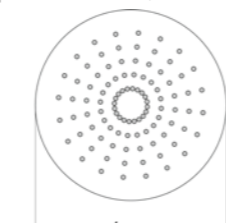


**900 6922 016**

**Regenbrause 300 x 2 mm**

Edelstahl poliert = Chromoptik  
extra flach mit Kugelgelenk 1/2"  
Durchfluß bei 3 bar = 15,4 Liter/min.  
mit Begrenzer = 8,0 Liter/min.

rainshower



Preis | price 190,00 €

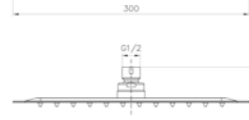
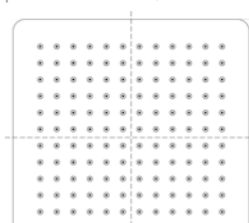


**900 6927 016**

**Regenbrause 300 x 300 x 2 mm**

Edelstahl poliert = Chromoptik  
extra flach mit Kugelgelenk 1/2"  
Durchfluß bei 3 bar = 14,9 Liter/min.  
mit Begrenzer = 8,0 Liter/min.

rainshower



Preis | price 190,00 €

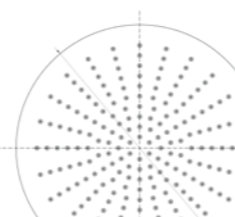


**900 6923 016**

**Regenbrause 400 x 2 mm**

Edelstahl poliert = Chromoptik  
extra flach mit Kugelgelenk 1/2"  
Durchfluß bei 3 bar = 17,3 Liter/min.  
mit Begrenzer = 8,0 Liter/min.

rainshower



Preis | price 302,00 €

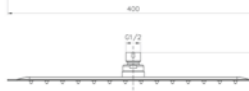


**900 6928 016**

**Regenbrause 400 x 400 x 2 mm**

Edelstahl poliert = Chromoptik  
extra flach mit Kugelgelenk 1/2"  
Durchfluß bei 3 bar = 17,0 Liter/min.  
mit Begrenzer = 8,0 Liter/min.

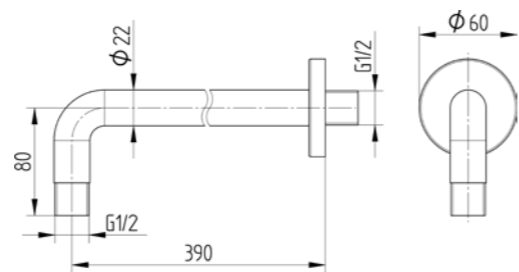
rainshower



Preis | price 302,00 €



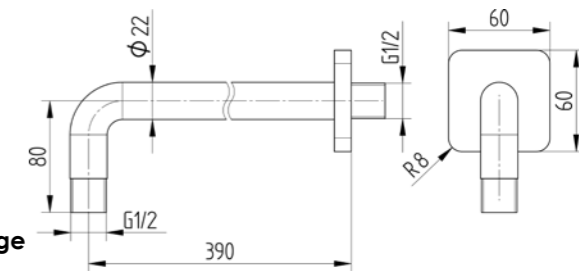
**900 6943 010**  
**Brausearm für Wandmontage**  
 390 mm, 1/2"  
 shower arm wall-mounted



Preis | price 84,00 €



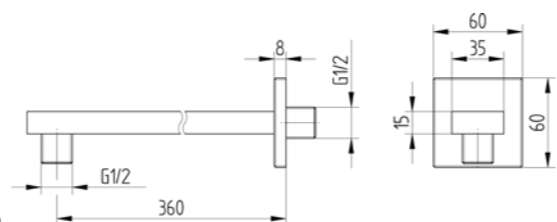
**900 6954 010**  
**Brausearm für Wandmontage**  
 390 mm, 1/2"  
 shower arm wall-mounted



Preis | price 92,00 €



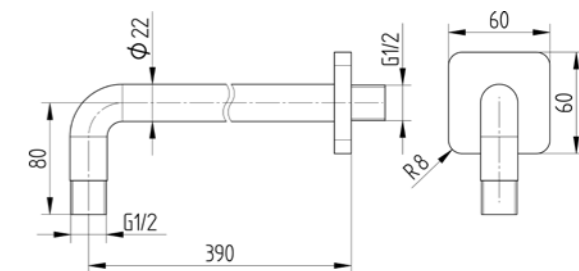
**900 6945 010**  
**Brausearm für Wandmontage**  
 360 mm, 1/2"  
 shower arm wall-mounted



Preis | price 124,00 €



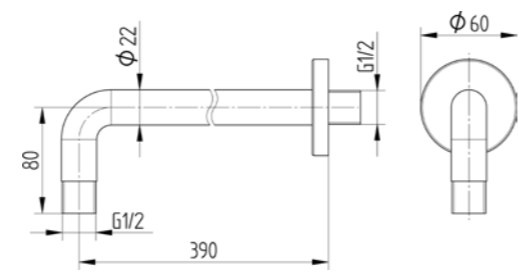
**900 6954 040**  
**Brausearm black für Wandmontage**  
 390 mm, 1/2"  
 shower arm wall-mounted



Preis | price 115,00 €



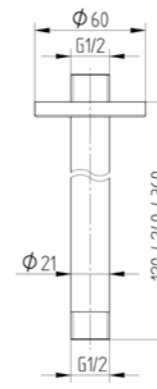
**900 6944 010**  
**Brausearm für Wandmontage**  
 390 mm, 1/2"  
**extra stabile Ausführung**  
 shower arm wall-mounted



Preis | price 114,00 €

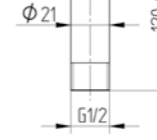


**900 6955 010 | 900 6955 040 black**  
**Brausearm für Deckenmontage**  
 120 mm, 1/2"  
 shower arm ceiling-mounted



Preis | price 69,00 € | 86,20 €

**900 6956 010 | 900 6956 040 black**  
**Brausearm für Deckenmontage**  
 240 mm, 1/2"  
 shower arm ceiling-mounted



Preis | price 75,00 € | 93,80 €

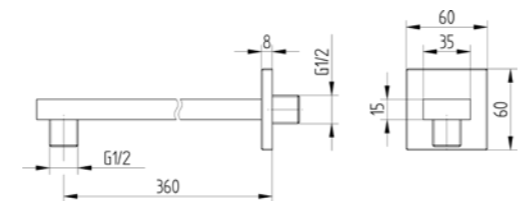
**900 6957 010 | 900 6957 040 black**  
**Brausearm für Deckenmontage**  
 360 mm, 1/2"  
 shower arm ceiling-mounted



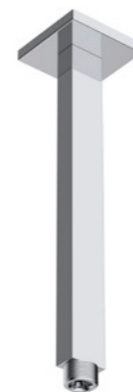
Preis | price 81,00 € | 101,20 €



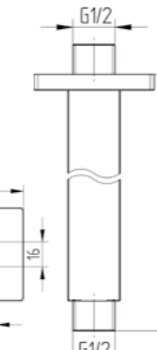
**900 6946 010**  
**Brausearm für Wandmontage**  
 360 mm, 1/2"  
**extra stabile Ausführung**  
 shower arm wall-mounted



Preis | price 154,00 €

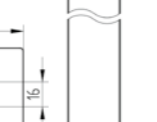


**900 6962 010**  
**Brausearm für Deckenmontage**  
 120 mm, 1/2"  
 shower arm ceiling-mounted



Preis | price 106,00 €

**900 6963 010**  
**Brausearm für Deckenmontage**  
 240 mm, 1/2"  
 shower arm ceiling-mounted



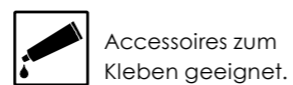
Preis | price 117,00 €

**900 6964 010**  
**Brausearm für Deckenmontage**  
 360 mm, 1/2"  
 shower arm ceiling-mounted



Preis | price 128,00 €

## Serie 170



Accessoires zum Kleben geeignet.

Funktional und auf das Wesentliche reduziert, so präsentiert sich die Accessoire-Serie 170. Das universelle Design und die hochwertigen Materialien erfüllen damit spielend die Ansprüche von Architekten, Planern und Installateuren. Attraktiv im Preis ist sie unter anderem auch bestens für den Objektbereich geeignet.

Functional and reduced to the essentials. This is how the accessory series 170 presents itself. The universal design and the high-quality materials playfully meet the demands of architects, planners and installers. Attractive in price, it is among other things also ideally suited for contract.

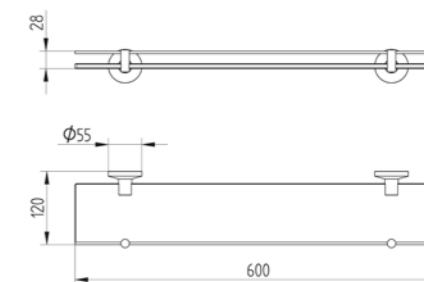


Wandbefestiger s. Seite 236 ff.

Pro geklebter Standard-Konsole gilt: Zugbelastung 80 kg, Hebelbelastung 13 kg (bei Hebel 5 cm)



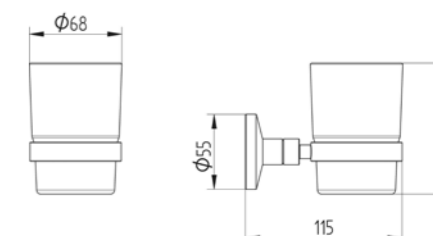
**170 1000 010**  
**Ablage 600 mm**  
mit Reling  
wall brackets with shelf 600 mm



Preis | price 80,00 €



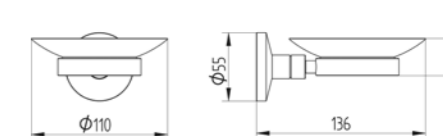
**170 1100 010**  
**Glashalter**  
mit Glas satiniert  
glass holder with glass



Preis | price 37,00 €



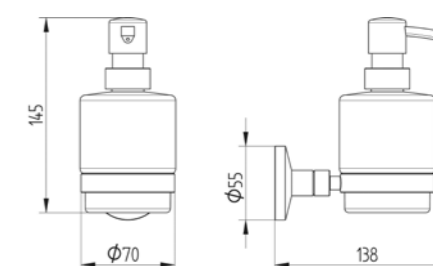
**170 1200 010**  
**Seifenhalter**  
mit Schale satiniert  
soap holder with dish



Preis | price 44,00 €



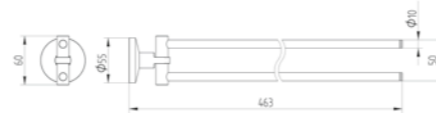
**170 1300 010**  
**Seifenspender**  
mit Flasche satiniert  
Füllmenge 200 ml  
soap dispenser



Preis | price 72,00 €



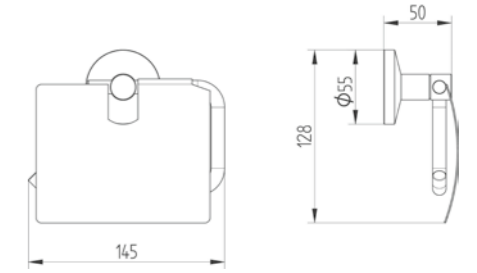
**170 1400 010**  
**Handtuchhalter 465 mm**  
 Öffnungswinkel 180° (2x90°)  
 towel holder 465 mm



Preis | price 62,00 €



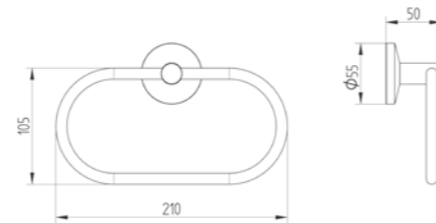
**170 2000 010**  
**Papierhalter mit Deckel**  
 paper roll holder with lid



Preis | price 61,00 €



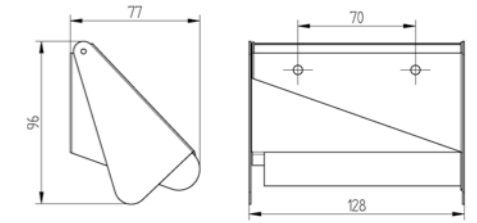
**170 1500 010**  
**Handtuchring**  
 towel ring



Preis | price 47,00 €



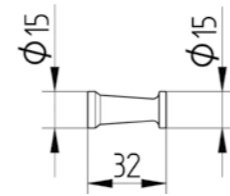
**900 2005 010**  
**Papierhalter mit Haubendeckel**  
 nicht zum Kleben geeignet  
 paper roll holder with lid



Preis | price 58,00 €



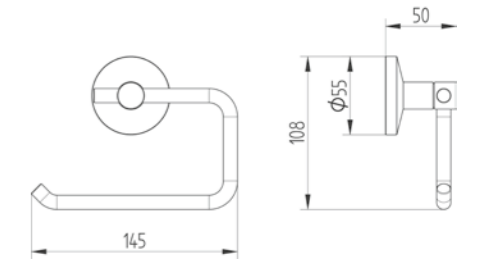
**200 1600 010**  
**Haken**  
 nicht zum Kleben geeignet  
 hook



Preis | price 16,20 €



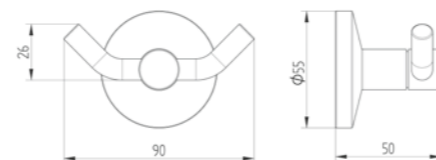
**170 2010 010**  
**Papierhalter ohne Deckel**  
 paper roll holder without lid



Preis | price 50,00 €



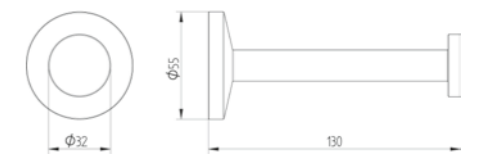
**170 1615 010**  
**Haken 2-fach mit Konsole**  
 double hook with console



Preis | price 32,00 €



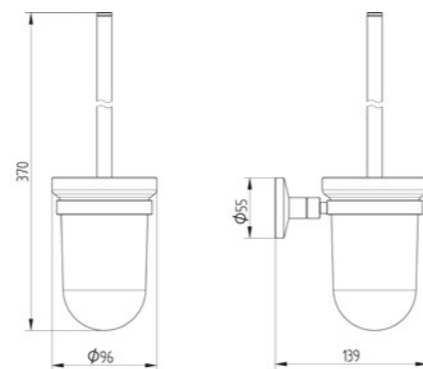
**170 2100 010**  
**Reservepapierhalter**  
 spare roll holder



Preis | price 41,00 €



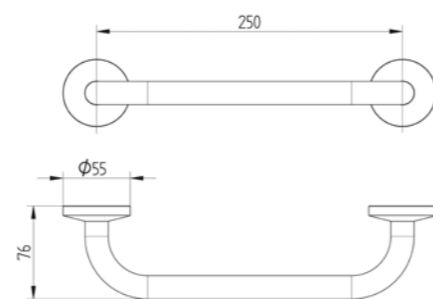
**170 2200 010**  
**Toilettenbürstengarnitur**  
**passender WC-Ersatzbürstenkopf**  
**weiß, Ø 67 mm, Art.-Nr. 100 2567 030**  
 toilet brush set



Preis | price 71,00 €



**170 3030 010**  
**Wannengriff 250 mm**  
 nicht zum Kleben geeignet  
 bath grab bar 250 mm



Preis | price 50,00 €



**170 3060 010**  
**Badetuchhalter 600 mm**  
 bath towel holder 600 mm



Preis | price 60,00 €



**170 3080 010**  
**Badetuchhalter 800 mm**  
 bath towel holder 800 mm



Preis | price 72,00 €



**999 9000 000**  
**Spezial-Kleber für Bad-Accessoires**  
 bestehend aus: Anleitung,  
 Reinigungstuch, Beutel mit Kleber  
 (2 Komponenten), Spachtel,  
 Fixierhilfe  
 Aushärtezeit 4 Std.  
 Zugbelastung 90 kg/7 cm<sup>2</sup>  
 Hebelbelastung (5 cm) 15 kg/7 cm<sup>2</sup>  
 special adhesive for bathroom-  
 accessories

Preis | price 8,40 €

Die Gebrauchsanleitung für den Spezial-Kleber finden sie unter  
[www.avenarius-bad.de](http://www.avenarius-bad.de)



## Serie 190 Edelstahl



Accessoires zum Kleben geeignet.

Bad-Accessoires aus hochwertigem Edelstahl gefertigt. Die seidig-matte und gebürstete Oberfläche verleiht den Accessoires einen ausdrucksstarken und klassischen Look. So ergeben sich vielfältige Kombinationsmöglichkeiten mit anderen Designprodukten im Bad.

Bathroom accessories made of high quality stainless steel. The silky-matt and brushed surface gives the accessories an expressive and classic look. This results in many possible combinations with other design products in the bathroom.



Wandbefestiger s. Seite 236 ff.

Pro geklebter Standard-Konsole gilt: Zugbelastung 140 kg, Hebelbelastung 23 kg (bei Hebel 5 cm)



**190 1000 015**

**Ablage 520 mm**

wall brackets with shelf 520 mm



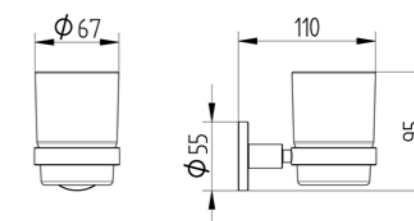
Preis | price 87,40 €



**190 1100 015**

**Glashalter mit Glas**

glass holder with glass



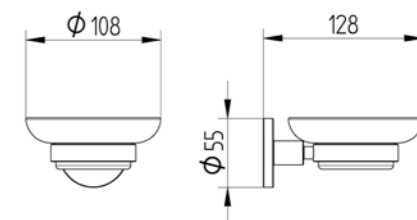
Preis | price 39,20 €



**190 1200 015**

**Seifenhalter mit Schale**

soap holder with dish



Preis | price 46,20 €



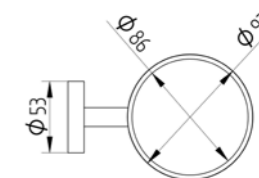
Anwendungsbeispiel

**190 1180 015**

**Föhnhalter ø 86 mm**

mit Kunststoffeinsatz

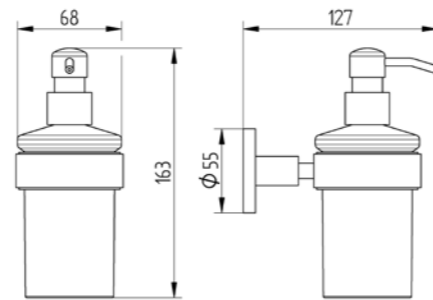
hair-dryer holder ø 86 mm



Preis | price 39,20 €



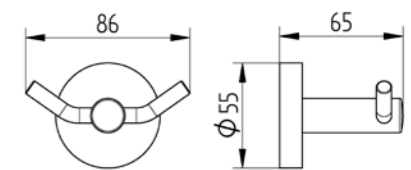
**190 1300 015**  
**Seifenspender**  
**Füllmenge 150 ml**  
 soap dispenser



Preis | price 91,60 €



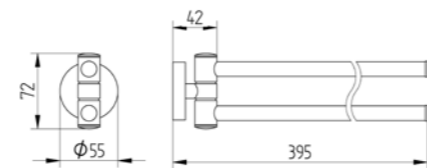
**190 1615 015**  
**Haken 2-fach mit Konsole**  
 double hook with console



Preis | price 30,00 €



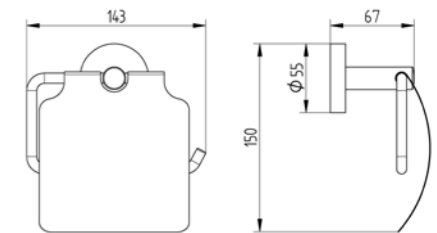
**190 1400 015**  
**Handtuchhalter 395 mm**  
 Öffnungswinkel 180° (2x90°)  
 towel holder 395 mm



Preis | price 62,00 €



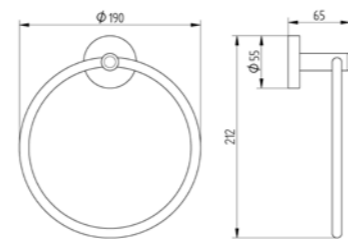
**190 2000 015**  
**Papierhalter mit Deckel**  
 paper roll holder with lid



Preis | price 56,60 €



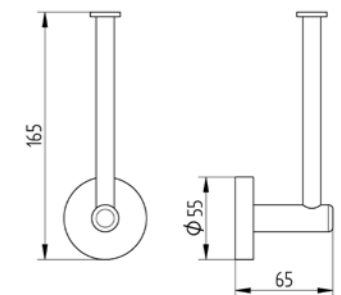
**190 1500 015**  
**Handtuchring**  
 towel ring



Preis | price 43,20 €



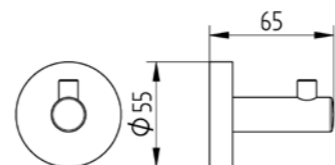
**190 2010 015**  
**Papier- und Reservepapierhalter**  
 waage- und senkrecht montierbar  
 paper roll holder without lid



Preis | price 48,60 €



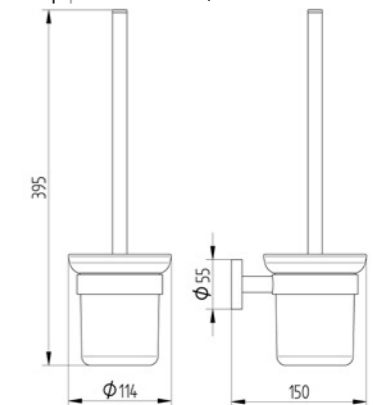
**190 1610 015**  
**Haken mit Konsole**  
 hook with console



Preis | price 28,00 €



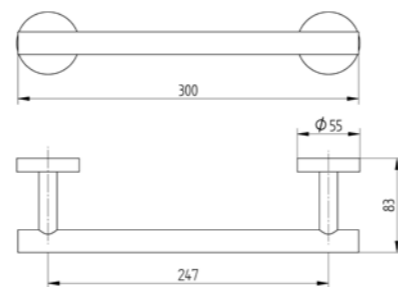
**190 2200 015**  
**Toilettenbürstengarnitur**  
 mit Schallschutzring  
 passender WC-Ersatzbürstenkopf  
 weiß, Ø 73 mm, Art.-Nr. 100 2573 030  
 toilet brush set



Preis | price 72,00 €



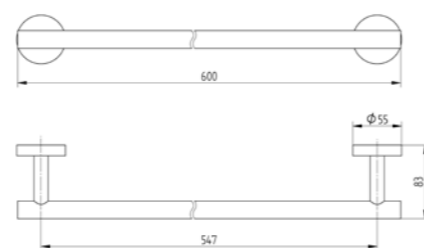
**190 3030 015**  
**Wannengriff 300 mm**  
 nicht zum Kleben geeignet  
 bath grab bar 300 mm



Preis | price 56,60 €



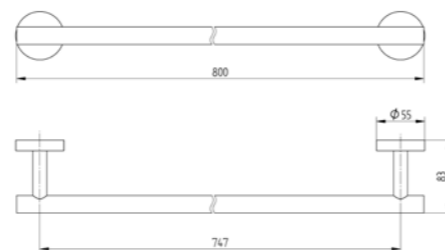
**190 3060 015**  
**Badetuchhalter 600 mm**  
 bath towel holder 600 mm



Preis | price 63,60 €



**190 3080 015**  
**Badetuchhalter 800 mm**  
 bath towel holder 800 mm



Preis | price 71,60 €



**999 9000 000**  
**Spezial-Kleber für Bad-Accessoires**  
 bestehend aus: Anleitung,  
 Reinigungstuch, Beutel mit Kleber  
 (2 Komponenten), Spachtel,  
 Fixierhilfe  
 Aushärtezeit 4 Std.  
 Zugbelastung 90 kg/7 cm<sup>2</sup>  
 Hebelbelastung (5 cm) 15 kg/7 cm<sup>2</sup>  
 special adhesive for bathroom-  
 accessories

Preis | price 8,40 €

Die Gebrauchsanleitung für den Spezial-Kleber finden sie unter  
[www.avenarius-bad.de](http://www.avenarius-bad.de)



## Serie 200



Accessoires zum Kleben geeignet.

Klassisch und zeitlos schön. Das klare Design der Accessoire-Serie 200 setzt in jedem Bad Akzente. Vielfalt und Funktionalität bieten Raum für den universellen Einsatz. Ein attraktives Preis-Leistungsverhältnis und eine einfache Montage runden das Bild ab. Optional lassen sich alle Accessoires ohne Bohren an die Wand kleben.

Classic and ever-lasting appeal. The clear-cut design of the accessory series 200 enhances any bathroom. Variety and functionality provide options for universal use. Excellent value for money and easy installation round off their positive design features. It is optionally possible to affix all accessoires to the wall without having to drill any holes.



Wandbefestiger s. Seite 236 ff.

Pro geklebter Standard-Konsole gilt: Zugbelastung 120 kg, Hebelbelastung 21 kg (bei Hebel 5 cm)

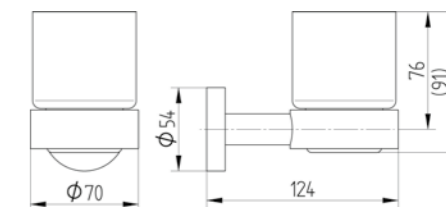


**200 1000 010**

**Ablage 600 mm**

wall brackets with shelf 600 mm

Preis | price 100,00 €

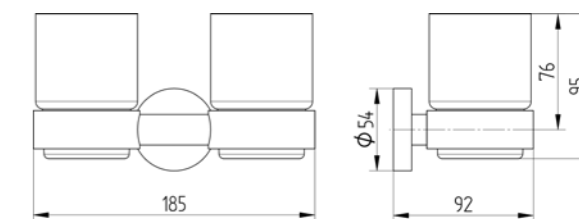


**200 1100 010**

**Glashalter mit Glas**

glass holder with glass

Preis | price 45,40 €

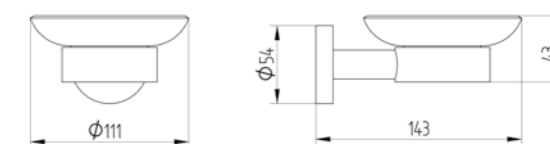


**200 1101 010**

**Doppel-Glashalter mit Gläsern**

double glass holder with glasses

Preis | price 72,00 €



**200 1200 010**

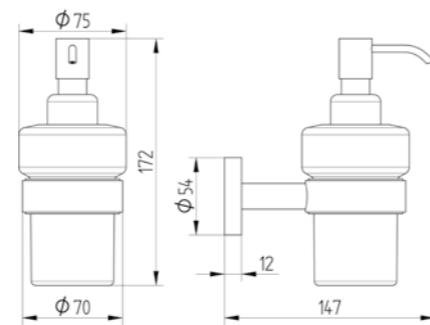
**Seifenhalter mit Schale**

soap holder with dish

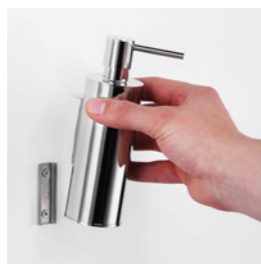
Preis | price 52,40 €



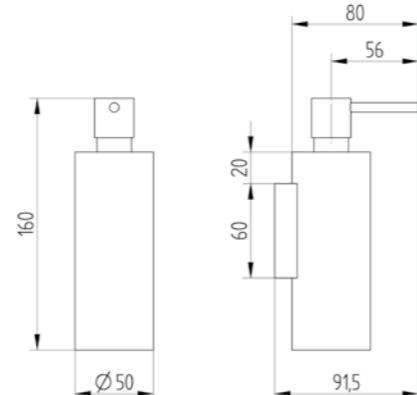
**200 1300 010**  
**Seifenspender**  
**Füllmenge 200 ml**  
 soap dispenser



Preis | price 92,60 €



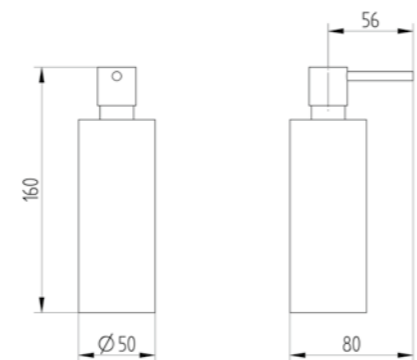
**900 1305 010**  
**Seifenspender abnehmbar**  
**Füllmenge 130 ml**  
 soap dispenser



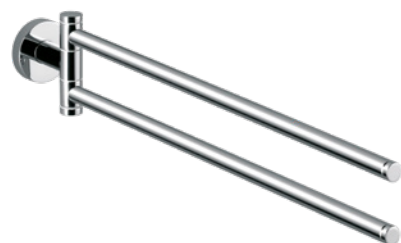
Preis | price 78,20 €



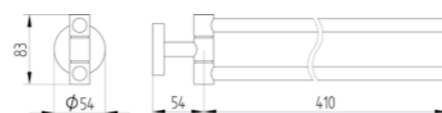
**900 1310 010**  
**Seifenspender – Standmodell**  
**Füllmenge 130 ml**  
 soap dispenser – counter top model



Preis | price 68,20 €



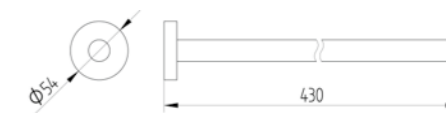
**200 1400 010**  
**Handtuchhalter 465 mm**  
 Öffnungswinkel 180° (2x90°)  
 towel holder 465 mm



Preis | price 75,20 €



**200 1410 010**  
**Handtuchhalter 430 mm**  
 towel holder 430 mm



Preis | price 58,60 €



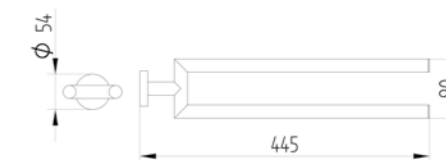
**200 1415 010**  
**Handtuchhalter 330 mm**  
 towel holder 330 mm



Preis | price 55,60 €



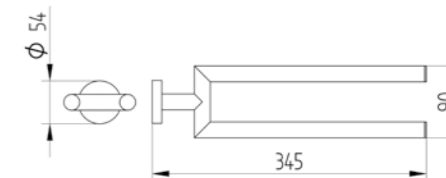
**200 1430 010**  
**Handtuchhalter 445 mm**  
 towel holder 445 mm



Preis | price 81,20 €



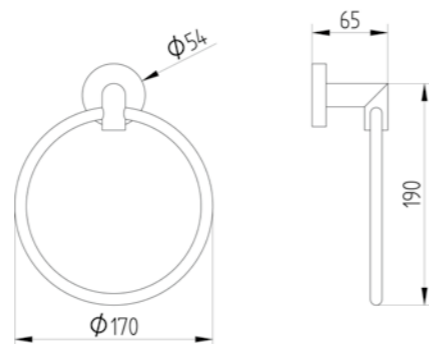
**200 1435 010**  
**Handtuchhalter 345 mm**  
 towel holder 345 mm



Preis | price 76,00 €



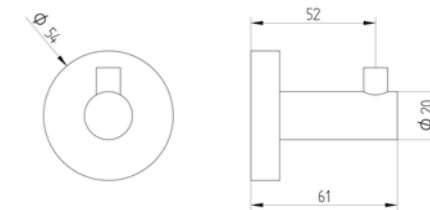
**200 1500 010**  
**Handtuchring**  
towel ring



Preis | price 51,40 €



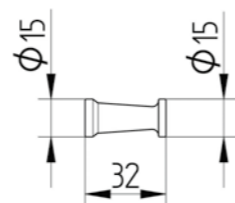
**200 1610 010**  
**Haken mit Konsole**  
hook with console



Preis | price 30,80 €



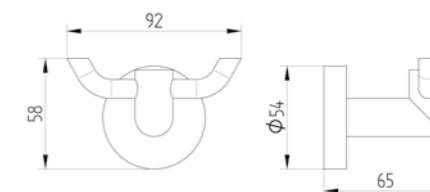
**200 1600 010**  
**Haken**  
nicht zum Kleben geeignet  
hook



Preis | price 16,20 €



**200 1615 010**  
**Haken 2-fach mit Konsole**  
double hook with console



Preis | price 34,00 €



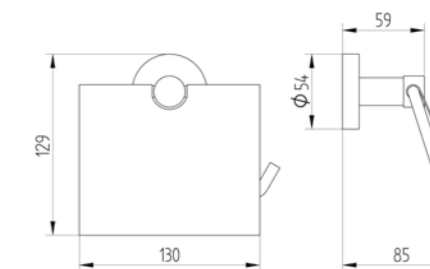
**900 1600 010**  
**Haken**  
nicht zum Kleben geeignet  
hook



Preis | price 16,20 €



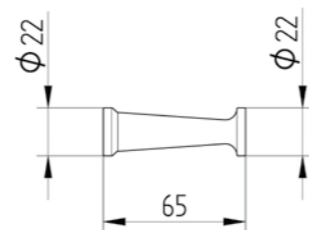
**200 2000 010**  
**Papierhalter mit Deckel**  
paper roll holder with lid



Preis | price 63,80 €



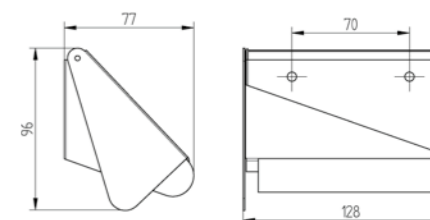
**200 1650 010**  
**Bademantelhaken**  
nicht zum Kleben geeignet  
bath robe hook



Preis | price 28,20 €



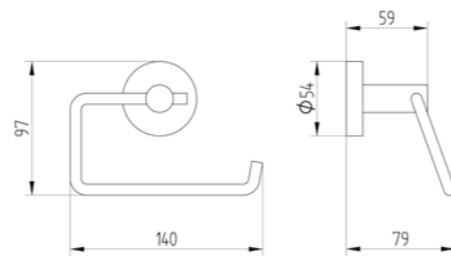
**900 2005 010**  
**Papierhalter mit Haubendeckel**  
nicht zum Kleben geeignet  
paper roll holder with lid



Preis | price 58,00 €



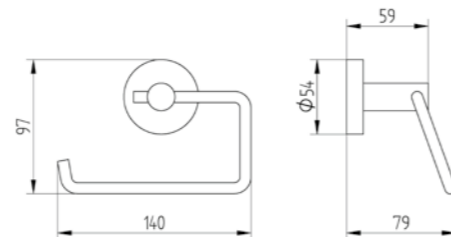
**200 2010 010**  
**Papierhalter ohne Deckel**  
**Öffnung rechts**  
 paper roll holder without lid



Preis | price 58,60 €



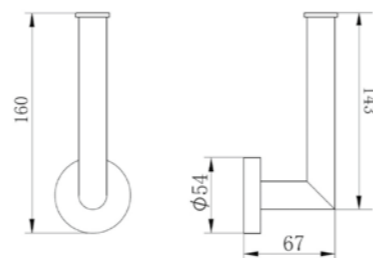
**200 2011 010**  
**Papierhalter ohne Deckel**  
**Öffnung links**  
 paper roll holder without lid



Preis | price 58,60 €



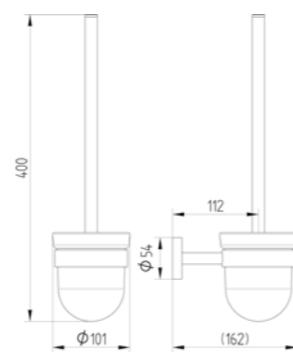
**200 2100 010**  
**Reservepapierhalter**  
 spare roll holder



Preis | price 61,20 €



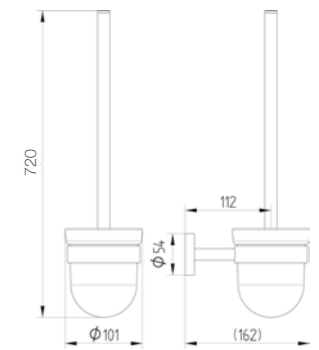
**200 2200 010**  
**Toilettenbürstengarnitur / Griff 280mm**  
**mit Schallschutzring**  
**passender WC-Ersatzbürstenkopf**  
**weiß, Ø 77 mm, Art.-Nr. 100 2577 030**  
 toilet brush set



Preis | price 83,40 €



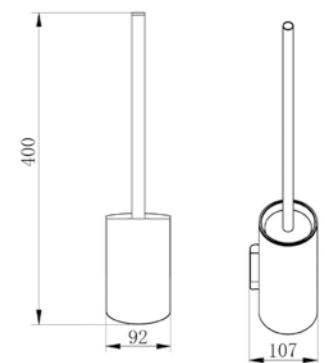
**200 2201 010**  
**Toilettenbürstengarnitur / Griff 600mm**  
**mit Schallschutzring**  
**passender WC-Ersatzbürstenkopf**  
**weiß, Ø 77 mm, Art.-Nr. 100 2577 030**  
 toilet brush set



Preis | price 96,40 €



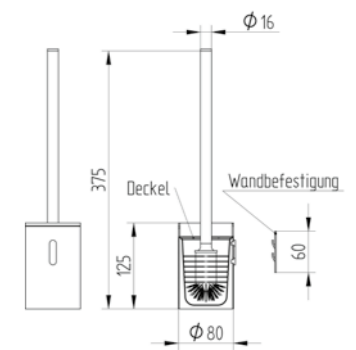
**900 2209 010 NEU**  
**Toilettenbürstengarnitur Wand-**  
**und Standmodell**  
**passender WC-Ersatzbürstenkopf**  
**weiß, Ø 73 mm, Art.-Nr.100 2573 030**  
 toilet brush set



Preis | price 91,60 €



**900 2210 010**  
**Toilettenbürstengarnitur Wand-**  
**und Standmodell**  
**passender WC-Ersatzbürstenkopf**  
**schwarz, Ø 63 mm, Art.-Nr. 100 2563 040**  
 nicht zum Kleben geeignet  
 toilet brush set



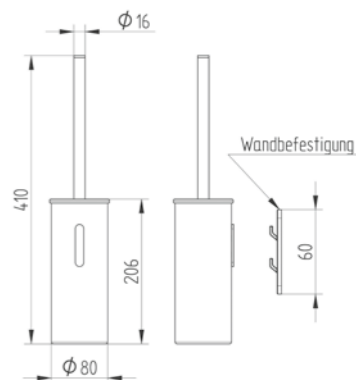
Preis | price 91,60 €



**900 2211 010**  
**Toilettenbürstengarnitur Wand-**  
**und Standmodell, mit Eigenzentrierung**  
**passender WC-Ersatzbürstenkopf**  
**schwarz, Ø 66 mm, Art.-Nr.100 2590 040**  
 nicht zum Kleben geeignet  
 toilet brush set



Zentrierung über Konus



Preis | price 111,00 €



**200 3030 010**  
**Wannengriff 300 mm**  
 nicht zum Kleben geeignet  
 bath grab bar 300 mm



Preis | price 66,80 €



**200 3080 010**  
**Badetuchhalter 800 mm**  
 bath towel holder 800 mm



Preis | price 89,00 €



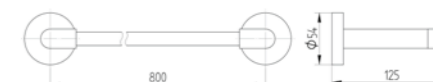
**200 3045 010**  
**Badetuchhalter 430 mm**  
 bath towel holder 430 mm



Preis | price 73,00 €



**200 3081 010**  
**Badetuchhalter doppelt 800 mm**  
 double bath towel holder 800 mm



Preis | price 122,00 €



**200 3060 010**  
**Badetuchhalter 600 mm**  
 bath towel holder 600 mm



Preis | price 78,00 €



**200 3215 010**  
**Handtuchablage 600 mm**  
 towel rack 600 mm



Preis | price 162,40 €



**200 3061 010**  
**Badetuchhalter doppelt 600 mm**  
 double bath towel holder 600 mm



Preis | price 108,00 €




**999 9000 000**  
**Spezial-Kleber für Bad-Accessoires**  
 bestehend aus: Anleitung,  
 Reinigungstuch, Beutel mit Kleber  
 (2 Komponenten), Spachtel,  
 Fixierhilfe  
 Aushärtezeit 4 Std.  
 Zugbelastung 90 kg/7 cm<sup>2</sup>  
 Hebelbelastung (5 cm) 15 kg/7 cm<sup>2</sup>  
 special adhesive for bathroom-  
 accessories

Preis | price 8,40 €

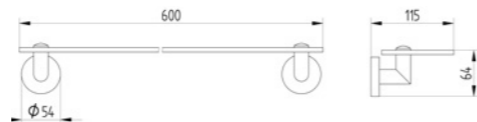
Die Gebrauchsanleitung für den Spezial-Kleber finden sie unter  
[www.avenarius-bad.de](http://www.avenarius-bad.de)

# Serie 200 black

 Accessoires zum Kleben geeignet.



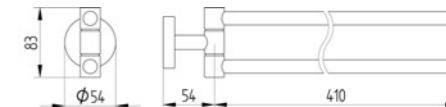
**200 1000 040**  
**Ablage 600 mm**  
wall brackets with shelf 600 mm



Preis | price 120,00 €



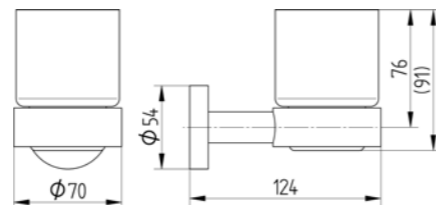
**200 1400 040**  
**Handtuchhalter 465 mm**  
Öffnungswinkel 180° (2x90°)  
towel holder 465 mm



Preis | price 90,20 €



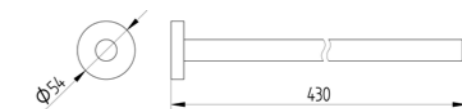
**200 1100 040**  
**Glashalter mit Glas**  
glass holder with glass



Preis | price 54,40 €



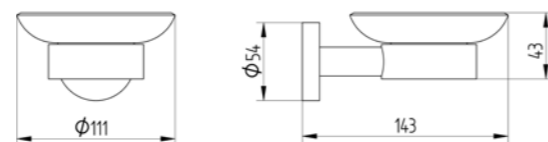
**200 1410 040**  
**Handtuchhalter 430 mm**  
towel holder 430 mm



Preis | price 70,40 €



**200 1200 040**  
**Seifenhalter mit Schale**  
soap holder with dish



Preis | price 63,00 €



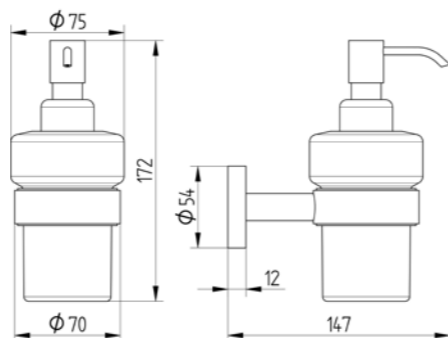
**200 1415 040**  
**Handtuchhalter 330 mm**  
towel holder 330 mm



Preis | price 66,80 €



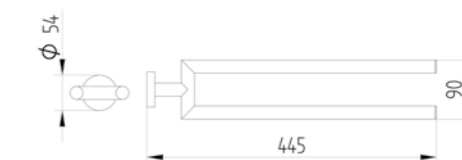
**200 1300 040**  
**Seifenspender**  
Füllmenge 200 ml  
soap dispenser



Preis | price 111,20 €



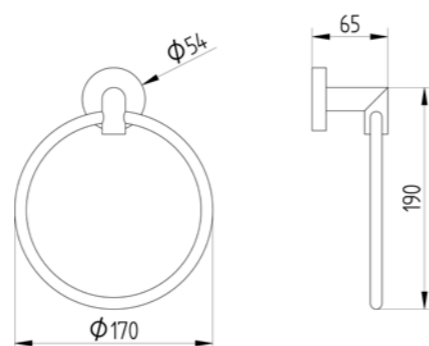
**200 1430 040**  
**Handtuchhalter 445 mm**  
towel holder 445 mm



Preis | price 97,40 €



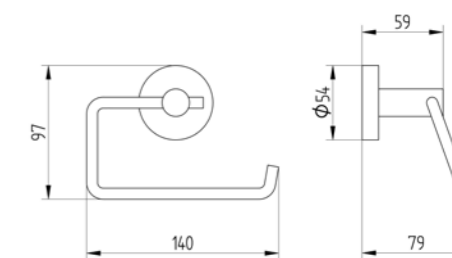
**200 1500 040**  
Handtuchring  
towel ring



Preis | price 61,80 €



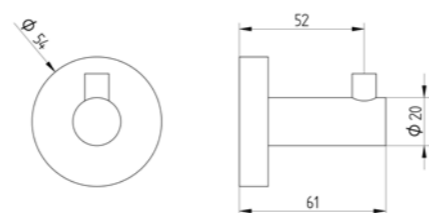
**200 2010 040**  
Papierhalter ohne Deckel  
Öffnung rechts  
paper roll holder without lid



Preis | price 70,40 €



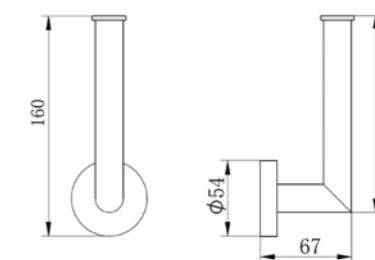
**200 1610 040**  
Haken mit Konsole  
hook with console



Preis | price 37,00 €



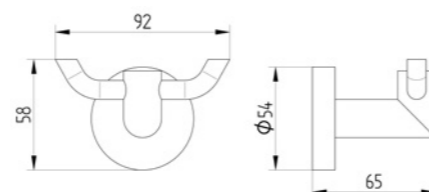
**200 2100 040**  
Reservepapierhalter  
spare roll holder



Preis | price 73,40 €



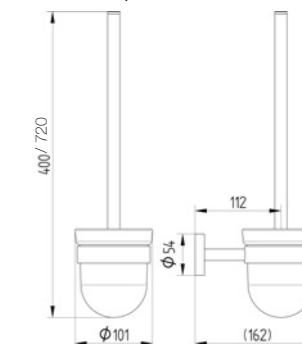
**200 1615 040**  
Haken 2-fach mit Konsole  
double hook with console



Preis | price 40,80 €



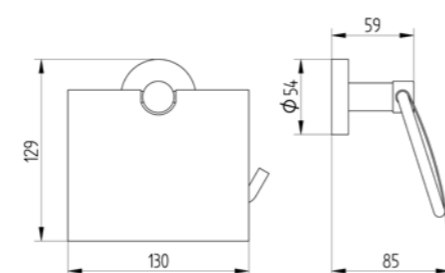
**200 2200 040**  
Toilettenbürstengarnitur  
mit Schallschutzring  
passender WC-Ersatzbürstenkopf  
schwarz, Ø 77 mm, Art.-Nr. 100 2577 040  
toilet brush set



Preis | price 100,00 €



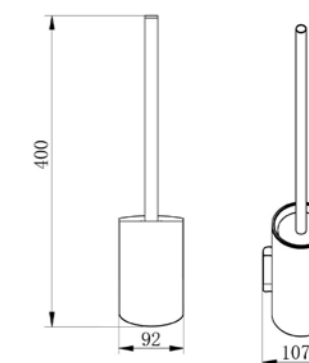
**200 2000 040**  
Papierhalter mit Deckel  
paper roll holder with lid



Preis | price 76,60 €



**900 2209 040 NEU**  
Toilettenbürstengarnitur Wand-  
und Standmodell  
passender WC-Ersatzbürstenkopf  
schwarz, Ø 73 mm, Art.-Nr. 100 2573 040  
toilet brush set



Preis | price 110,00 €



**200 3030 040**  
**Wannengriff 300 mm**  
 nicht zum Kleben geeignet  
 bath grab bar 300 mm



Preis | price 80,20 €



**200 3060 040**  
**Badetuchhalter 600 mm**  
 bath towel holder 600 mm



Preis | price 93,60 €



**200 3080 040**  
**Badetuchhalter 800 mm**  
 bath towel holder 800 mm



Preis | price 106,80 €




**999 9000 000**  
**Spezial-Kleber für Bad-Accessoires**  
 bestehend aus: Anleitung,  
 Reinigungstuch, Beutel mit Kleber  
 (2 Komponenten), Spachtel,  
 Fixierhilfe  
 Aushärtezeit 4 Std.  
 Zugbelastung 90 kg/7 cm<sup>2</sup>  
 Hebelbelastung (5 cm) 15 kg/7 cm<sup>2</sup>  
 special adhesive for bathroom-  
 accessories

Preis | price 8,40 €

Die Gebrauchsanleitung für den Spezial-Kleber finden sie unter  
[www.avenarius-bad.de](http://www.avenarius-bad.de)



# Serie 200 gunmetal NEU

 Accessoires zum Kleben geeignet.



**200 1000 020**  
**Ablage 600 mm**

wall brackets with shelf 600 mm

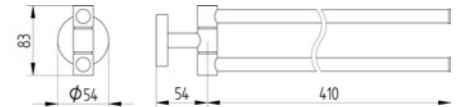


Preis | price 140,00 €



**200 1400 020**  
**Handtuchhalter 465 mm**

Öffnungswinkel 180° (2x90°)  
towel holder 465 mm

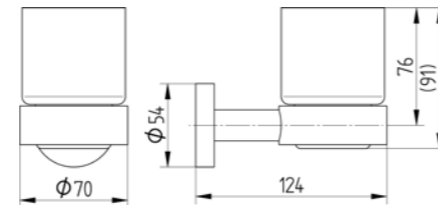


Preis | price 105,20 €



**200 1100 020**  
**Glashalter mit Glas**

glass holder with glass



Preis | price 63,60 €



**200 1410 020**  
**Handtuchhalter 430 mm**

towel holder 430 mm

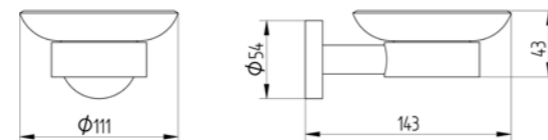


Preis | price 82,00 €



**200 1200 020**  
**Seifenhalter mit Schale**

soap holder with dish



Preis | price 73,40 €



**200 1415 020**  
**Handtuchhalter 330 mm**

towel holder 330 mm

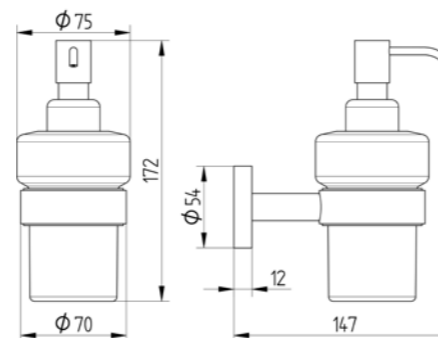


Preis | price 77,80 €



**200 1300 020**  
**Seifenspender**  
**Füllmenge 200 ml**

soap dispenser

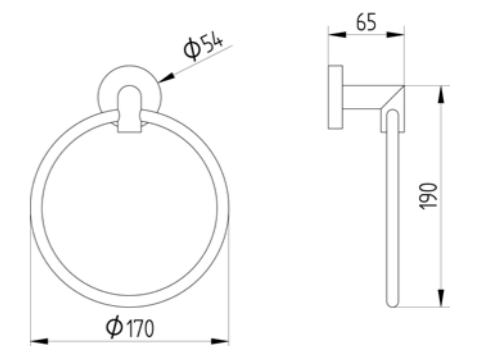


Preis | price 129,60 €



**200 1500 020**  
**Handtuchring**

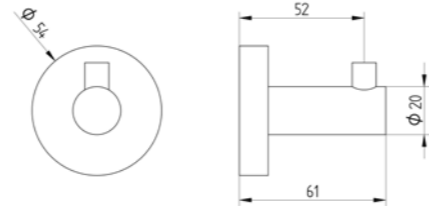
towel ring



Preis | price 72,00 €



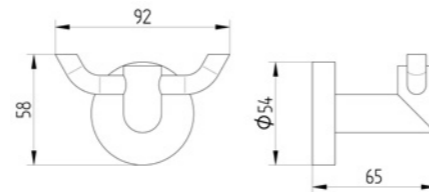
**200 1610 020**  
**Haken mit Konsole**  
hook with console



Preis | price 43,20 €



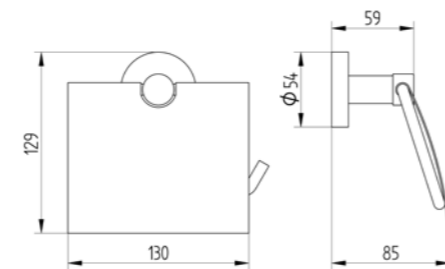
**200 1615 020**  
**Haken 2-fach mit Konsole**  
double hook with console



Preis | price 47,60 €



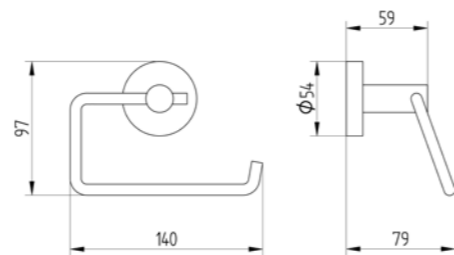
**200 2000 020**  
**Papierhalter mit Deckel**  
paper roll holder with lid



Preis | price 89,40 €



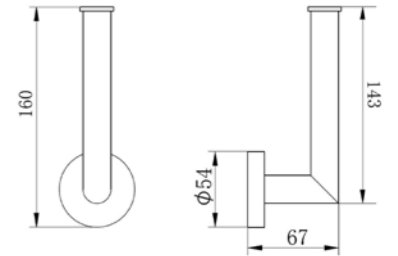
**200 2010 020**  
**Papierhalter ohne Deckel**  
**Öffnung rechts**  
paper roll holder without lid



Preis | price 82,00 €



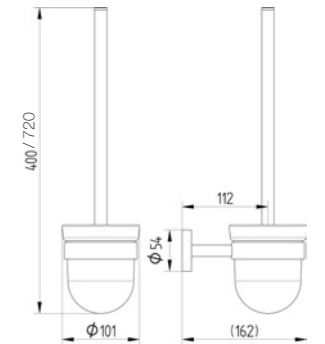
**200 2100 020**  
**Reservepapierhalter**  
spare roll holder



Preis | price 85,80 €



**200 2200 020**  
**Toilettenbürstengarnitur**  
**mit Schallschutzring**  
**passender WC-Ersatzbürstenkopf**  
schwarz, Ø 77 mm, Art.-Nr. 100 2577 040  
toilet brush set



Preis | price 116,80 €



**200 3030 020**  
**Wannengriff 300 mm**  
 nicht zum Kleben geeignet  
 bath grab bar 300 mm



Preis | price 93,60 €



**200 3060 020**  
**Badetuchhalter 600 mm**  
 bath towel holder 600 mm



Preis | price 109,20 €



**200 3080 020**  
**Badetuchhalter 800 mm**  
 bath towel holder 800 mm



Preis | price 124,60 €



**999 9000 000**  
**Spezial-Kleber für Bad-Accessoires**  
 bestehend aus: Anleitung,  
 Reinigungstuch, Beutel mit Kleber  
 (2 Komponenten), Spachtel,  
 Fixierhilfe  
 Aushärtezeit 4 Std.  
 Zugbelastung 90 kg/7 cm<sup>2</sup>  
 Hebelbelastung (5 cm) 15 kg/7 cm<sup>2</sup>  
 special adhesive for bathroom-  
 accessories

Preis | price 8,40 €

Die Gebrauchsanleitung für den Spezial-Kleber finden sie unter  
[www.avenarius-bad.de](http://www.avenarius-bad.de)



## Serie 240



Accessoires zum Kleben geeignet.

Die Accessoire-Serie 240 präsentiert sich im hochaktuellen „Soft-Edge“-Design. Weiche Kurven und klare Kanten sorgen für zeitlose Eleganz und lassen sich somit spielerisch in jede räumliche Architektur integrieren. Das stilprägende Design verleiht dieser Serie eine einzigartige Identität. Ein auffallendes Bekenntnis zu klarem Design mit hohem Wiedererkennungswert. Optional lassen sich die meisten Accessoires ohne Bohren an die Wand kleben.

The accessory series 240 is presented in up-to-date "soft-edge"-design. Soft curves and clear edges ensure timeless elegance and can thus be playfully integrated into any bathroom architecture. The style-defining design gives this series a unique identity. A striking commitment to clear design with a high recognition value. Optionally, most accessories can be glued to the wall without drilling.



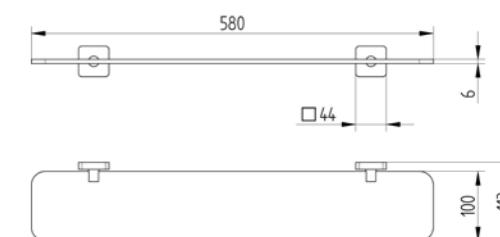
Wandbefestiger s. Seite 236 ff.

Pro geklebter Standard-Konsole gilt: Zugbelastung 105 kg, Hebelbelastung 17 kg (bei Hebel 5 cm)



**240 1000 010**  
**Ablage 580 mm**

wall brackets with shelf 580 mm



Preis | price 102,80 €



**240 1100 010**  
**Glashalter mit Glas**

glass holder with glass

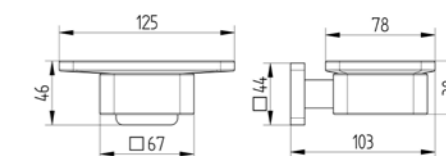


Preis | price 56,60 €



**240 1200 010**  
**Seifenhalter mit Schale**

soap holder with dish

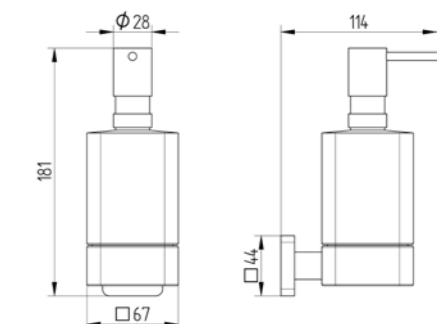


Preis | price 63,60 €



**240 1300 010**  
**Seifenspender**  
**Füllmenge 280 ml**

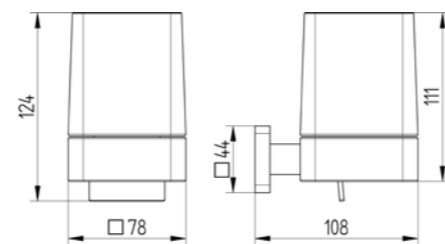
soap dispenser



Preis | price 96,60 €



**240 1321 010**  
**Seifenspender**  
 für Einhandbedienung  
 Füllmenge 150 ml  
 soap dispenser  
 one-hand operated



Preis | price 124,00 €



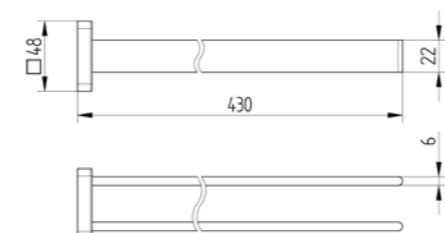
**240 1415 010**  
**Handtuchhalter 330 mm**  
 nicht zum Kleben geeignet  
 towel holder 330 mm



Preis | price 89,60 €



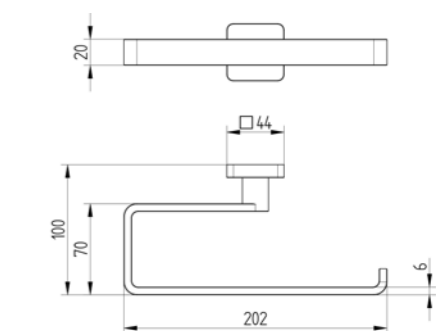
**240 1400 010**  
**Handtuchhalter 430 mm**  
 Öffnungswinkel 30° (2x15°)  
 nicht zum Kleben geeignet  
 towel holder 430 mm



Preis | price 93,60 €



**240 1500 010**  
**Handtuchring**  
 towel ring



Preis | price 63,80 €



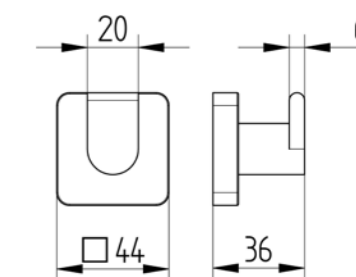
**240 1405 010**  
**Handtuchhalter 330 mm**  
 Öffnungswinkel 30° (2x15°)  
 nicht zum Kleben geeignet  
 towel holder 330 mm



Preis | price 89,60 €



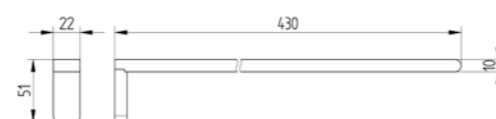
**240 1610 010**  
**Haken mit Konsole**  
 hook with console



Preis | price 32,00 €



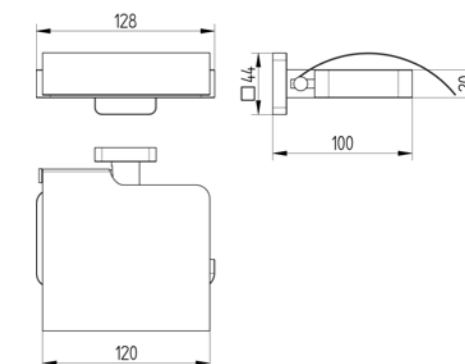
**240 1410 010**  
**Handtuchhalter 430 mm**  
 nicht zum Kleben geeignet  
 towel holder 430 mm



Preis | price 93,60 €



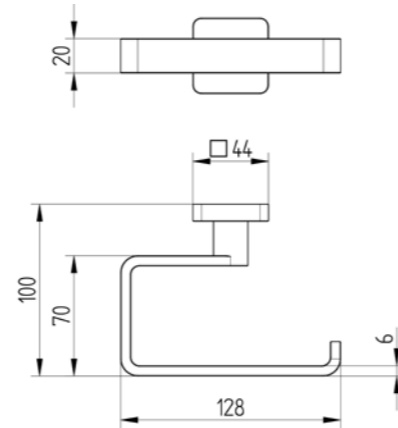
**240 2000 010**  
**Papierhalter mit Deckel**  
 paper roll holder with lid



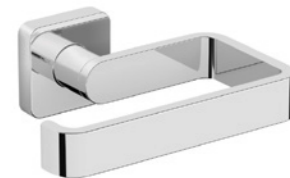
Preis | price 86,40 €



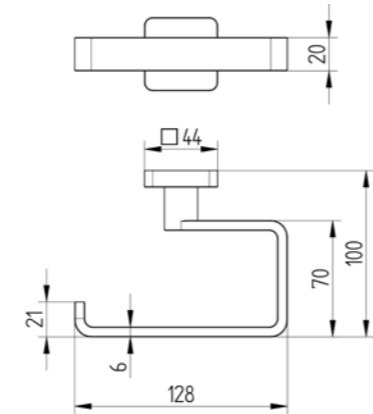
**240 2010 010**  
**Papierhalter ohne Deckel**  
**Öffnung rechts**  
 paper holder without lid



Preis | price 58,60 €



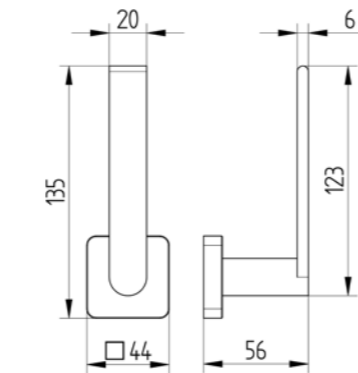
**240 2011 010**  
**Papierhalter ohne Deckel**  
**Öffnung links**  
 paper holder without lid



Preis | price 58,60 €



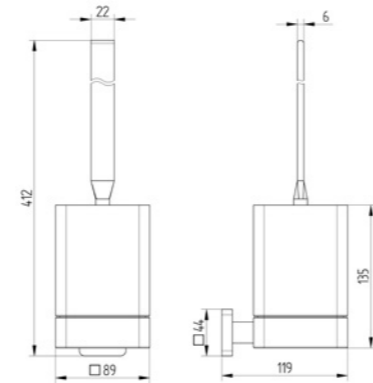
**240 2100 010**  
**Reservepapierhalter**  
 spare roll holder



Preis | price 47,40 €



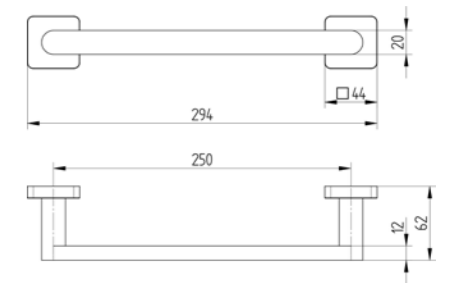
**240 2200 010**  
**Toilettenbürstengarnitur**  
**mit Schallschutzring**  
**passender WC-Ersatzbürstenkopf**  
**weiß, Ø 75 mm, Art.-Nr. 100 2575 030**  
 toilet brush set



Preis | price 96,80 €



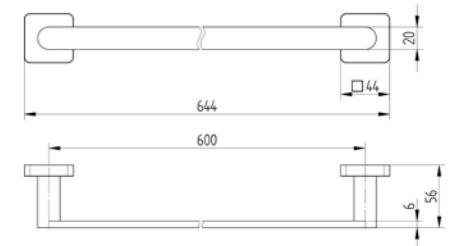
**240 3030 010**  
**Wannengriff 250 mm**  
 nicht zum Kleben geeignet  
 bath grab bar 250 mm



Preis | price 77,20 €



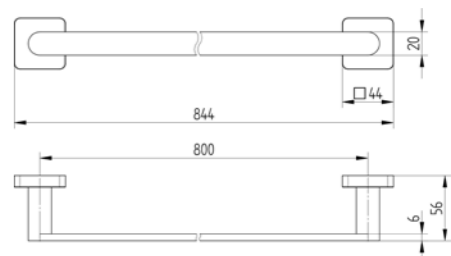
**240 3060 010**  
**Badetuchhalter 600 mm**  
 bath towel holder 600 mm



Preis | price 91,60 €



**240 3080 010**  
**Badetuchhalter 800 mm**  
 bath towel holder 800 mm



Preis | price 102,60 €



**999 9000 000**  
**Spezial-Kleber für Bad-Accessoires**  
 bestehend aus: Anleitung,  
 Reinigungstuch, Beutel mit Kleber  
 (2 Komponenten), Spachtel,  
 Fixierhilfe  
 Aushärtezeit 4 Std.  
 Zugbelastung 90 kg/7 cm<sup>2</sup>  
 Hebelbelastung (5 cm) 15 kg/7 cm<sup>2</sup>  
 special adhesive for bathroom-  
 accessories

Preis | price 8,40 €

Die Gebrauchsanleitung für den Spezial-Kleber finden sie unter  
[www.avenarius-bad.de](http://www.avenarius-bad.de)

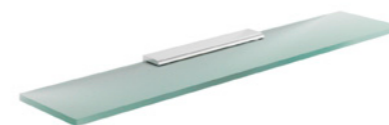
## Serie 390

Stilvolle Accessoires machen Ihr Bad rundum perfekt. Die Accessoire-Serie 390 steht für zeitgemäße Badgestaltung und besticht durch ihr modernes und zeitloses Design.

Stylish accessories that make your bathroom absolutely perfect. The accessory series 390 is a byword for up-to-date bathroom planning with an irresistible modern and timeless design.

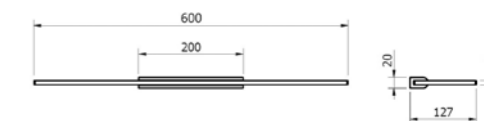


Wandbefestiger s. Seite 236 ff.



**390 1000 010**  
**Ablage 600 mm**

wall brackets with shelf 600 mm

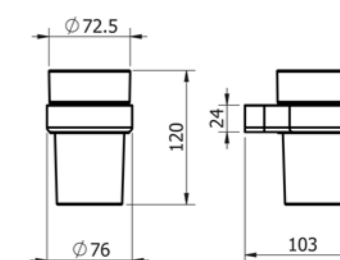


Preis | price 130,60 €



**390 1100 010**  
**Glashalter mit Glas**

glass holder with glass

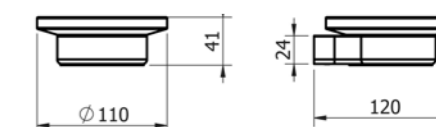


Preis | price 66,80 €



**390 1200 010**  
**Seifenhalter mit Schale**

soap holder with dish



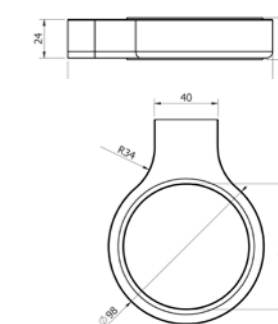
Preis | price 73,80 €



Anwendungsbeispiel

**390 1180 010**  
**Föhnhalter ø 79 mm**

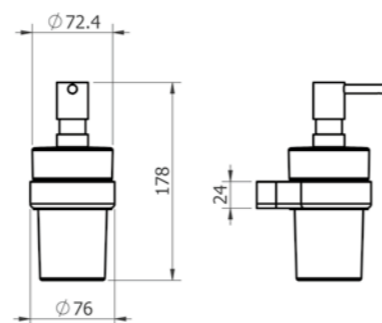
mit Kunststoffeinsatz  
hair-dryer holder ø 79 mm



Preis | price 62,20 €



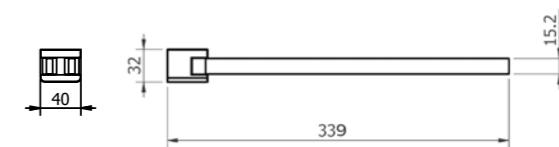
**390 1300 010**  
**Seifenspender**  
**Füllmenge 230 ml**  
 soap dispenser



Preis | price 122,40 €



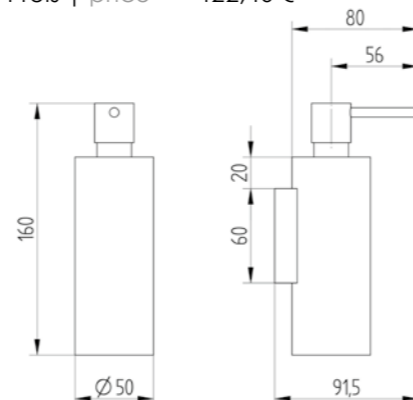
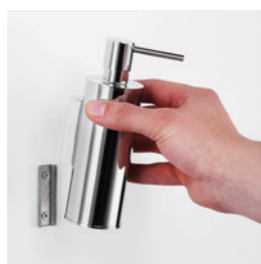
**390 1405 010**  
**Handtuchhalter 339 mm**  
 Öffnungswinkel 180° (2x90°)  
 towel holder 339 mm



Preis | price 111,00 €



**900 1305 010**  
**Seifenspender abnehmbar**  
**Füllmenge 130 ml**  
 soap dispenser



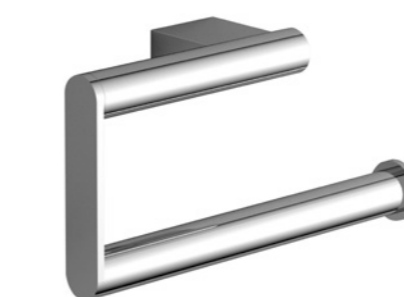
Preis | price 78,20 €



**900 1440 010**  
**Handtuchhalter 450 mm**  
 towel holder 450 mm



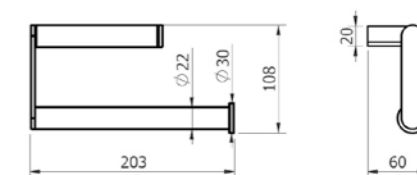
Preis | price 54,00 €



**390 1500 010**  
**Handtuchring**  
 towel ring



Preis | price 51,00 €



Preis | price 84,40 €



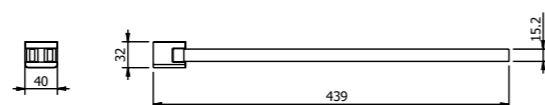
**900 1321 010**  
**Seifenspender für Einhandbedienung**  
**Füllmenge 150 ml**  
 soap dispenser  
 one-hand operated



Preis | price 119,00 €



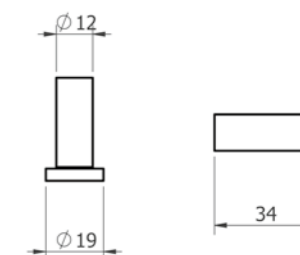
**390 1400 010**  
**Handtuchhalter 439 mm**  
 Öffnungswinkel 180° (2x90°)  
 towel holder 439 mm



Preis | price 115,20 €



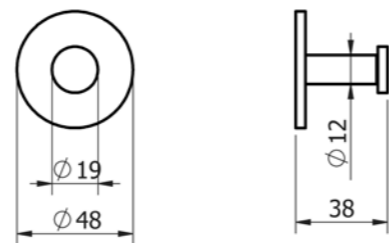
**390 1600 010**  
**Haken**  
 hook



Preis | price 16,20 €



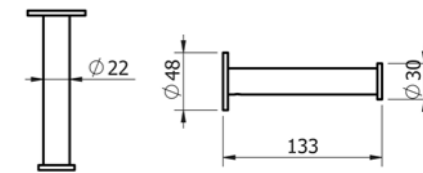
**390 1610 010**  
Haken mit Konsole  
hook with console



Preis | price 28,20 €



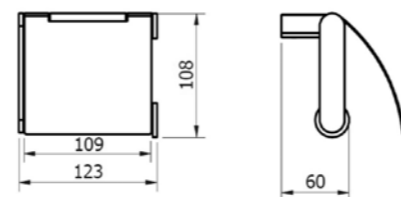
**390 2100 010**  
Reservepapierhalter  
spare roll holder



Preis | price 60,80 €



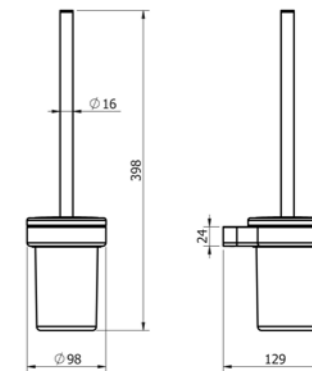
**390 2000 010**  
Papierhalter mit Deckel  
paper roll holder with lid



Preis | price 100,80 €



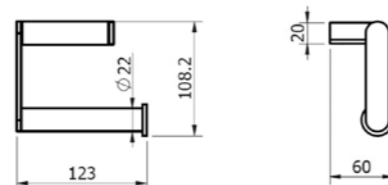
**390 2200 010**  
Toilettenbürstengarnitur  
mit Schallschutzring  
mit Silikondeckel abnehmbar  
passender WC-Ersatzbürstenkopf  
weiß, Ø 63 mm, Art.-Nr. 100 2563 030  
toilet brush set



Preis | price 109,00 €



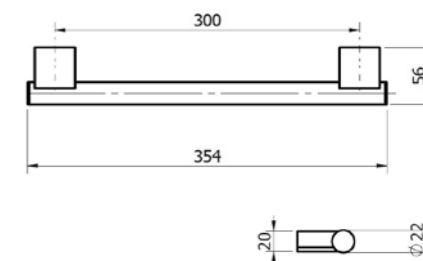
**390 2010 010**  
Papierhalter ohne Deckel  
paper roll holder without lid



Preis | price 79,20 €



**390 3030 010**  
Wannengriff 300 mm  
bath grab bar 300 mm

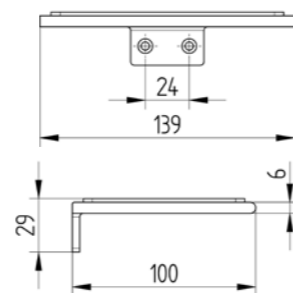


Preis | price 89,60 €



**Anwendungsbeispiel**  
mit Art.-Nr. 390 2010 010

**900 1005 010**  
Ablage mit Pad – 140 x 100 mm  
optional passend zu 390 2010 010  
shelf with pad – 140 x 100 mm



Preis | price 68,00 €



**390 3060 010**  
Badetuchhalter 600 mm  
bath towel holder 600 mm

Preis | price 106,00 €



**390 3080 010**  
Badetuchhalter 800 mm  
bath towel holder 800 mm

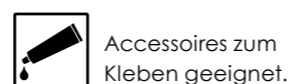
Preis | price 117,00 €

Abb. mit Handy. Nicht im Lieferumfang enthalten.

## Serie 420

Perfektion in klarer Form. Die hochwertige und individuelle Designlinie setzt den aktuellen Trend moderner Badgestaltung konsequent um. Ein komplettes Accessoire-Programm, das keine Wünsche offen lässt. Optional lassen sich alle Accessoires ohne Bohren an die Wand kleben.

Perfection with a clear-cut form. The high-quality and individual design series implements the current trend in modern bathroom design. A complete programme of accessoires that leaves no wish unfulfilled. It is optionally possible to affix all accessoires to the wall without having to drill any holes.



Accessoires zum Kleben geeignet.



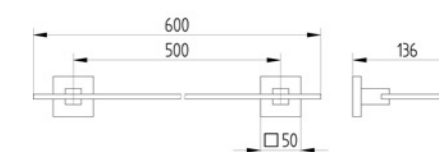
Wandbefestiger s. Seite 236 ff.

Pro geklebter Standard-Konsole gilt: Zugbelastung 90 kg, Hebelbelastung 15 kg (bei Hebel 5 cm)



**420 1000 010**  
**Ablage 600 mm**

wall brackets with shelf 600 mm

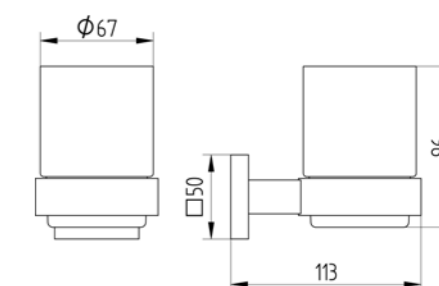


Preis | price 131,60 €



**420 1100 010**  
**Glashalter mit Glas**

glass holder with glass

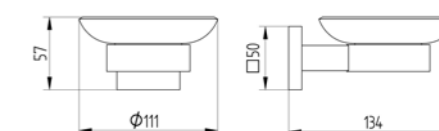


Preis | price 70,40 €



**420 1200 010**  
**Seifenhalter mit Schale**

soap holder with dish

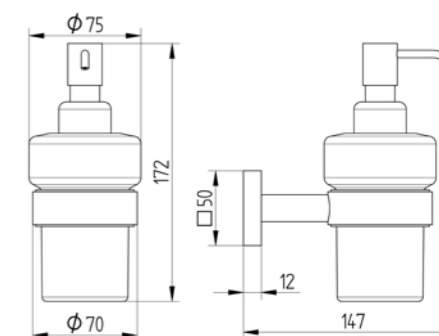


Preis | price 77,40 €



**420 1301 010**  
**Seifenspender**

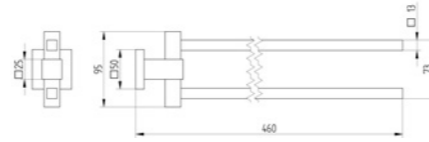
Füllmenge 200 ml  
soap dispenser



Preis | price 111,60 €



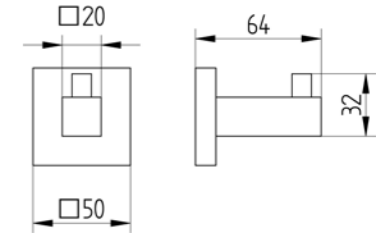
**420 1400 010**  
**Handtuchhalter 460 mm**  
 Öffnungswinkel 180° (2x90°)  
 towel holder 460 mm



Preis | price 99,00 €



**420 1610 010**  
**Haken mit Konsole**  
 hook with console



Preis | price 35,00 €



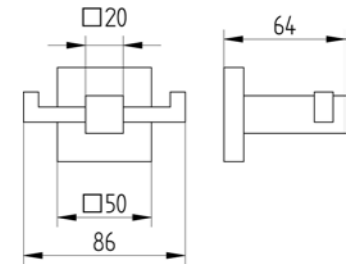
**420 1410 010**  
**Handtuchhalter 430 mm**  
 towel holder 430 mm



Preis | price 70,60 €



**420 1615 010**  
**Haken 2-fach mit Konsole**  
 double hook with console



Preis | price 41,20 €



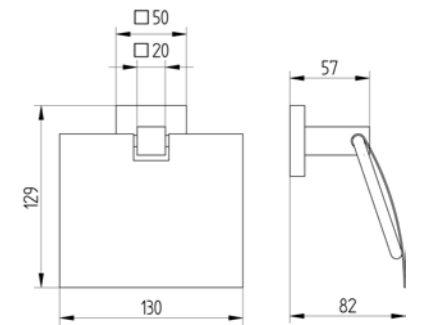
**420 1415 010**  
**Handtuchhalter 330 mm**  
 towel holder 330 mm



Preis | price 67,20 €



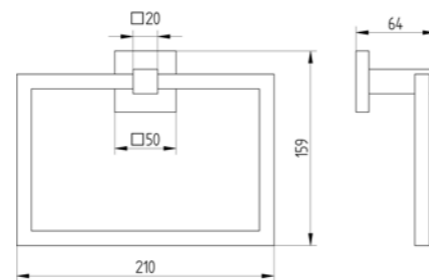
**420 2000 010**  
**Papierhalter mit Deckel**  
 paper roll holder with lid



Preis | price 86,40 €



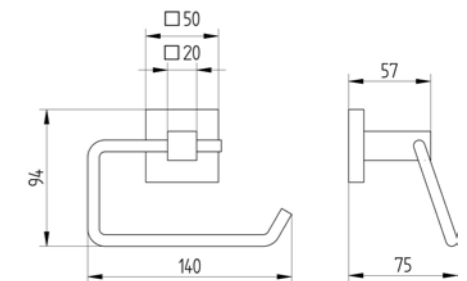
**420 1500 010**  
**Handtuchring**  
 towel ring



Preis | price 89,60 €



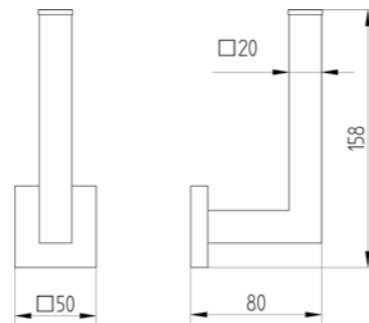
**420 2010 010**  
**Papierhalter ohne Deckel**  
 paper roll holder without lid



Preis | price 82,20 €



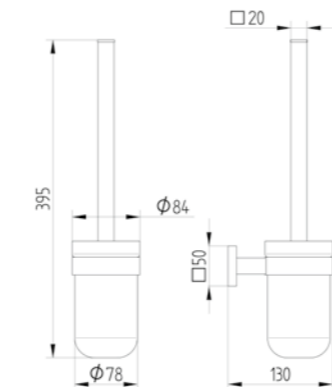
**420 2100 010**  
Reservepapierhalter  
spare roll holder



Preis | price 78,20 €



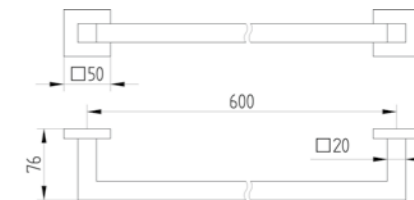
**420 2200 010**  
Toilettenbürstengarnitur  
mit Schallschutzring  
passender WC-Ersatzbürstenkopf  
weiß, Ø 69 mm, Art.-Nr. 100 2569 030  
toilet brush set



Preis | price 126,40 €



**420 3060 010**  
Badetuchhalter 600 mm  
bath towel holder 600 mm



Preis | price 100,60 €



**420 3080 010**  
Badetuchhalter 800 mm  
bath towel holder 800 mm



Preis | price 112,60 €



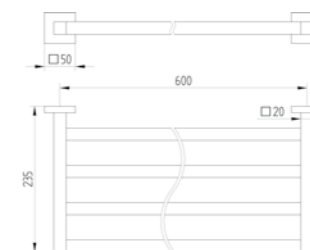
**420 3030 010**  
Wannengriff 300 mm  
nicht zum Kleben geeignet  
bath grab bar 300 mm



Preis | price 89,60 €



**420 3215 010**  
Handtuchablage 600 mm  
towel rack 600 mm



Preis | price 195,40 €



**420 3045 010**  
Badetuchhalter 450 mm  
bath towel holder 450 mm



Preis | price 93,60 €

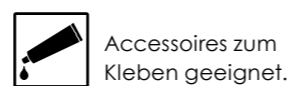


**999 9000 000**  
Spezial-Kleber für Bad-Accessoires  
bestehend aus: Anleitung,  
Reinigungstuch, Beutel mit Kleber  
(2 Komponenten), Spachtel,  
Fixierhilfe  
Aushärtezeit 4 Std.  
Zugbelastung 90 kg/7 cm<sup>2</sup>  
Hebelbelastung (5 cm) 15 kg/7 cm<sup>2</sup>  
special adhesive for bathroom-  
accessories

Preis | price 8,40 €

Die Gebrauchsanleitung für den Spezial-Kleber finden sie unter  
[www.avenarius-bad.de](http://www.avenarius-bad.de)

# Serie 420 black

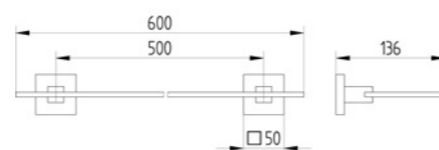


Accessoires zum  
Kleben geeignet.



**420 1000 040**  
**Ablage 600 mm**

wall brackets with shelf 600 mm

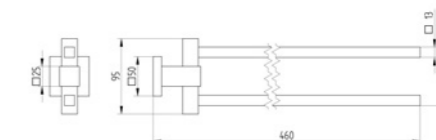


Preis | price 158,00 €



**420 1400 040**

**Handtuchhalter 460 mm**  
Öffnungswinkel 180° (2x90°)  
towel holder 460 mm

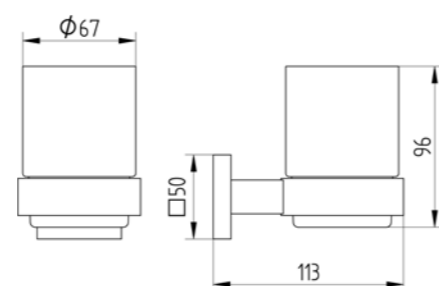


Preis | price 118,80 €



**420 1100 040**  
**Glashalter mit Glas**

glass holder with glass



Preis | price 84,60 €



**420 1410 040**

**Handtuchhalter 430 mm**  
towel holder 430 mm

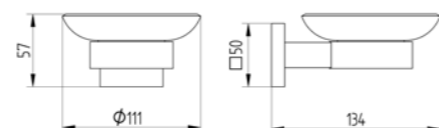


Preis | price 84,80 €

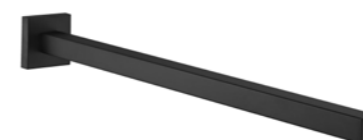


**420 1200 040**  
**Seifenhalter mit Schale**

soap holder with dish



Preis | price 93,00 €



**420 1415 040**

**Handtuchhalter 330 mm**  
towel holder 330 mm

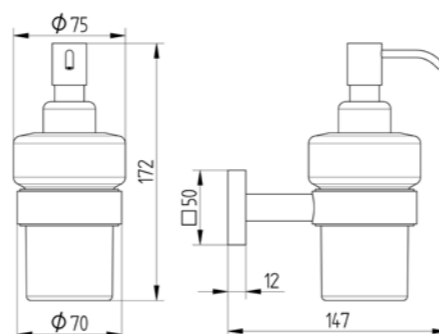


Preis | price 80,60 €



**420 1301 040**  
**Seifenspender**  
Füllmenge 200 ml

soap dispenser

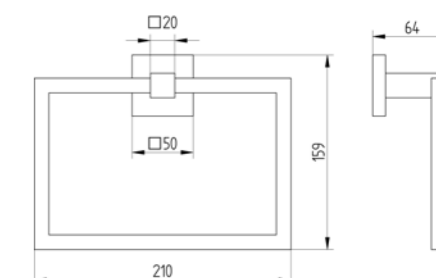


Preis | price 134,00 €

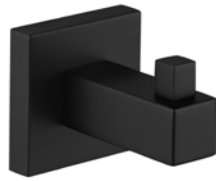


**420 1500 040**  
**Handtuchring**

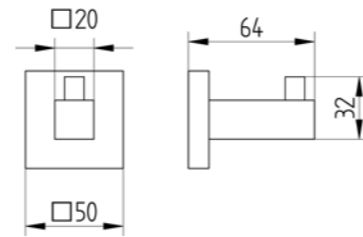
towel ring



Preis | price 107,60 €



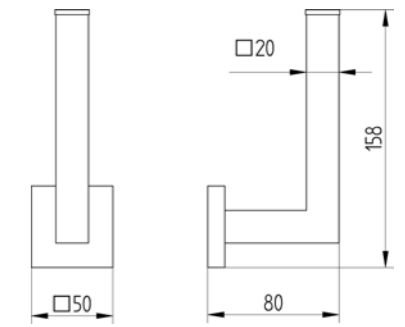
**420 1610 040**  
**Haken mit Konsole**  
 hook with console



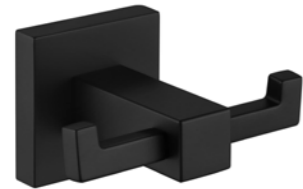
Preis | price 42,00 €



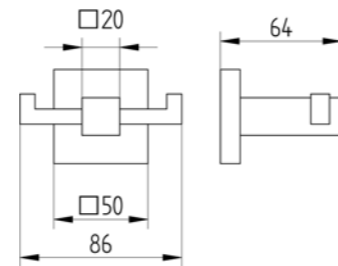
**420 2100 040**  
**Reservepapierhalter**  
 spare roll holder



Preis | price 93,80 €



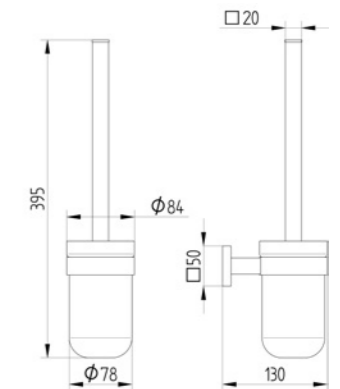
**420 1615 040**  
**Haken 2-fach mit Konsole**  
 double hook with console



Preis | price 49,40 €



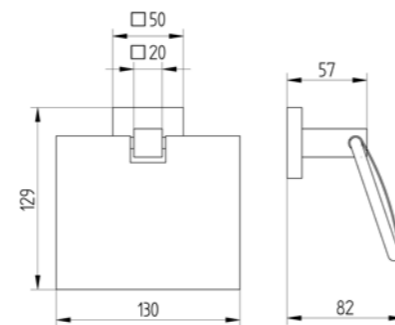
**420 2200 040**  
**Toilettenbürstengarnitur mit Schallschutzring**  
**passender WC-Ersatzbürstenkopf**  
 schwarz, Ø 69 mm, Art.-Nr. 100 2569 040  
 toilet brush set



Preis | price 151,60 €



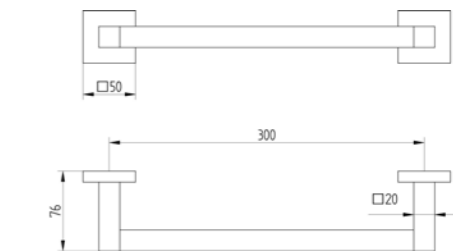
**420 2000 040**  
**Papierhalter mit Deckel**  
 paper roll holder with lid



Preis | price 103,60 €



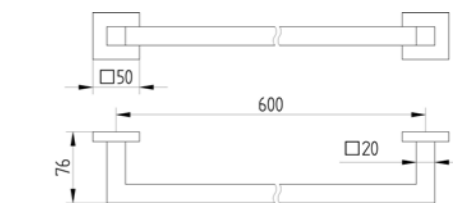
**420 3030 040**  
**Wannengriff 300 mm**  
 nicht zum Kleben geeignet  
 bath grab bar 300 mm



Preis | price 107,60 €



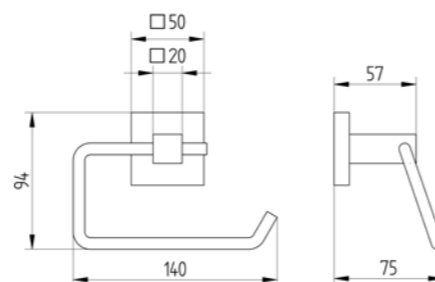
**420 3060 040**  
**Badetuchhalter 600 mm**  
 bath towel holder 600 mm



Preis | price 120,80 €



**420 2010 040**  
**Papierhalter ohne Deckel**  
 paper roll holder without lid



Preis | price 98,60 €




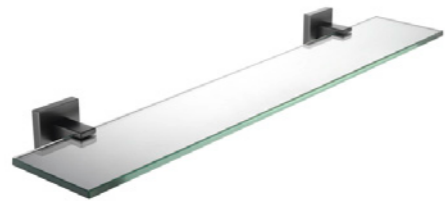
**420 3080 040**  
**Badetuchhalter 800 mm**  
 bath towel holder 800 mm



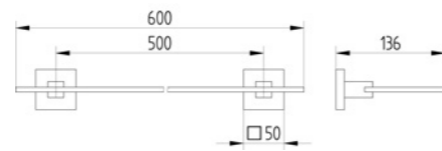
Preis | price 135,20 €

# Serie 420 gunmetal NEU

 Accessoires zum Kleben geeignet.



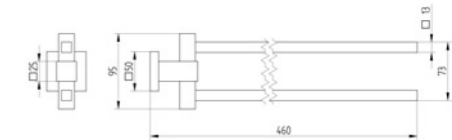
**420 1000 020**  
**Ablage 600 mm**  
wall brackets with shelf 600 mm



Preis | price 184,20 €



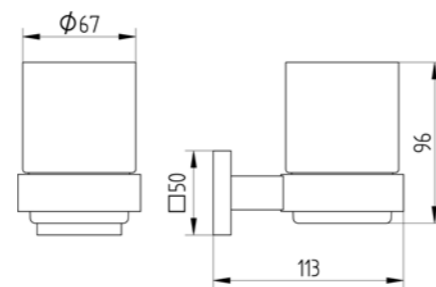
**420 1400 020**  
**Handtuchhalter 460 mm**  
Öffnungswinkel 180° (2x90°)  
towel holder 460 mm



Preis | price 138,60 €



**420 1100 020**  
**Glashalter mit Glas**  
glass holder with glass



Preis | price 98,60 €



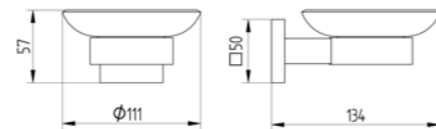
**420 1410 020**  
**Handtuchhalter 430 mm**  
towel holder 430 mm



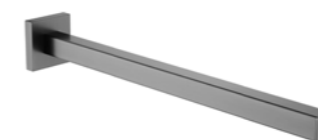
Preis | price 98,80 €



**420 1200 020**  
**Seifenhalter mit Schale**  
soap holder with dish



Preis | price 108,40 €



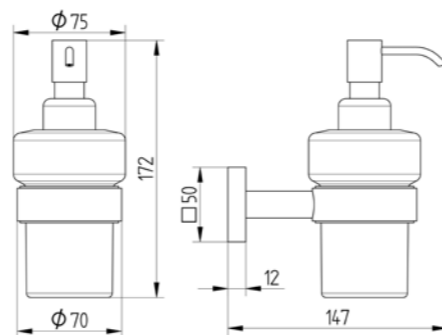
**420 1415 020**  
**Handtuchhalter 330 mm**  
towel holder 330 mm



Preis | price 94,00 €



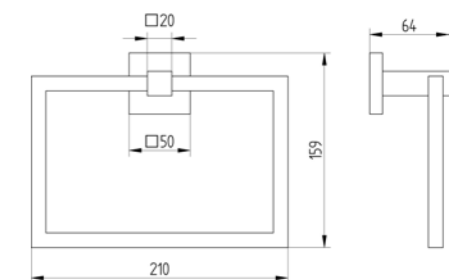
**420 1301 020**  
**Seifenspender**  
Füllmenge 200 ml  
soap dispenser



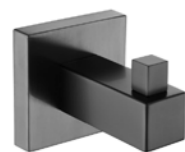
Preis | price 156,20 €



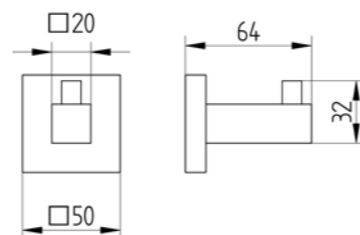
**420 1500 020**  
**Handtuchring**  
towel ring



Preis | price 125,40 €



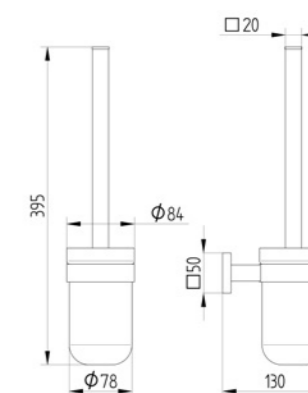
**420 1610 020**  
Haken mit Konsole  
hook with console



Preis | price 49,00 €



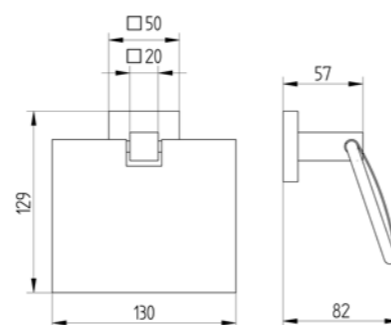
**420 2200 020**  
Toilettenbürstengarnitur  
mit Schallschutzring  
passender WC-Ersatzbürstenkopf  
schwarz, Ø 69 mm, Art.-Nr. 100 2569 040  
toilet brush set



Preis | price 177,00 €



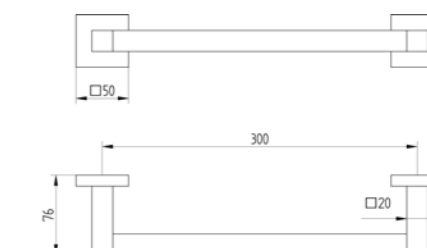
**420 2000 020**  
Papierhalter mit Deckel  
paper roll holder with lid



Preis | price 121,00 €



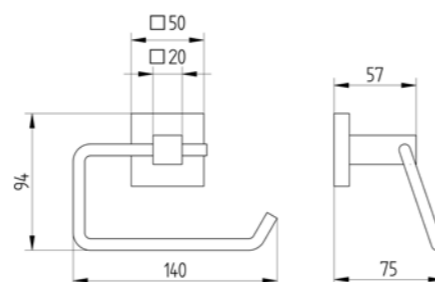
**420 3030 020**  
Wannengriff 300 mm  
nicht zum Kleben geeignet  
bath grab bar 300 mm



Preis | price 125,60 €



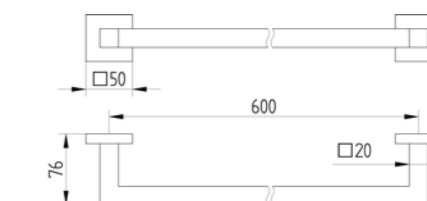
**420 2010 020**  
Papierhalter ohne Deckel  
paper roll holder without lid



Preis | price 115,00 €



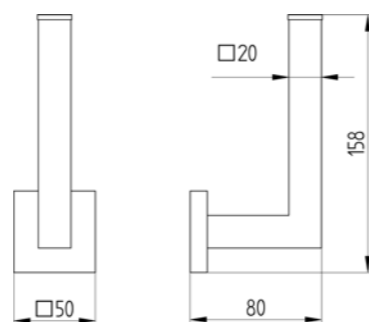
**420 3060 020**  
Badetuchhalter 600 mm  
bath towel holder 600 mm



Preis | price 140,80 €



**420 2100 020**  
Reservepapierhalter  
spare roll holder



Preis | price 109,60 €



**999 9000 000**  
Spezial-Kleber für Bad-Accessoires  
bestehend aus: Anleitung,  
Reinigungstuch, Beutel mit Kleber  
(2 Komponenten), Spachtel,  
Fixierhilfe  
Aushärtezeit 4 Std.  
Zugbelastung 90 kg/7 cm<sup>2</sup>  
Hebelbelastung (5 cm) 15 kg/7 cm<sup>2</sup>  
special adhesive for bathroom-  
accessories

Preis | price 8,40 €

Die Gebrauchsanleitung für den Spezial-Kleber finden sie unter  
[www.avenarius-bad.de](http://www.avenarius-bad.de)

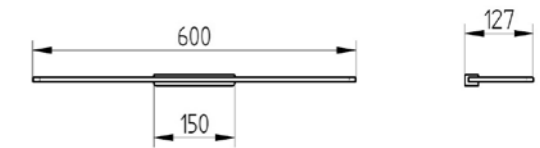
# Serie 440 NEU

Ausdrucksstarkes, geradliniges Design mit klaren Kanten und feinen Radien prägen diese moderne Accessoire-Serie. Erhältlich in chrom und schwarz-matt überzeugt sie durch ihr umfangreiches Sortiment – ideal für stilvolle Badgestaltungen.

Expressive, streamlined design with sharp edges and subtle radii define this modern accessory series. Available in chrome and matte black, it impresses with its extensive range—ideal for stylish bathroom designs.

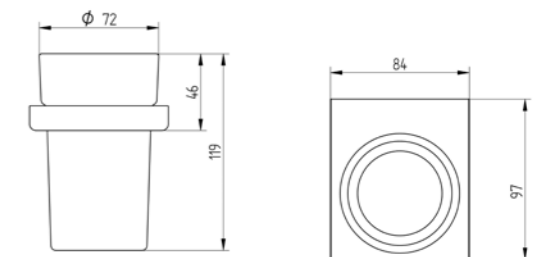


Wandbefestiger s. Seite 236 ff.



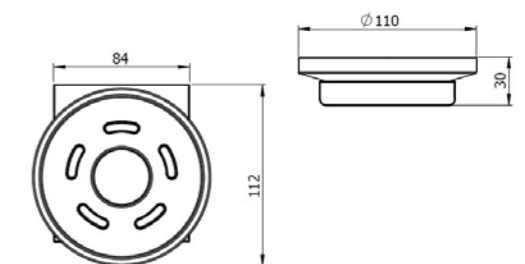
**440 1000 010**  
**Ablage 600 mm**  
wall brackets with shelf 600 mm

Preis | price 133,80 €



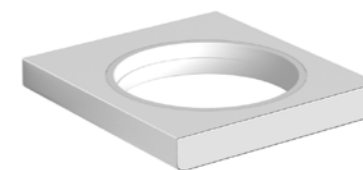
**440 1100 010**  
**Glashalter mit Glas**  
glass holder with glass

Preis | price 71,00 €

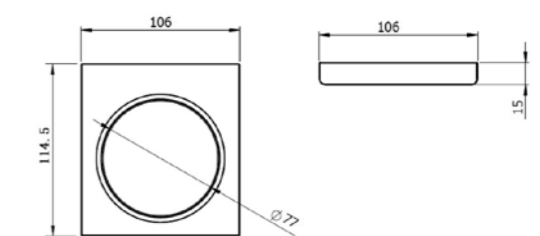


**440 1200 010**  
**Seifenhalter mit Schale**  
soap holder with dish

Preis | price 78,00 €



Anwendungsbeispiel

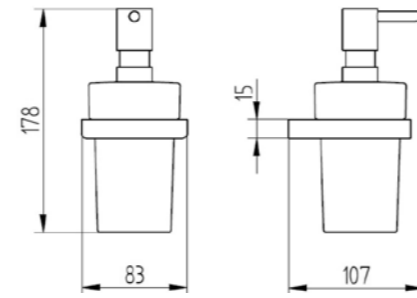


**440 1180 010**  
**Föhnhalter ø 77 mm**  
mit Kunststoffeinsatz  
hair-dryer holder ø 78 mm

Preis | price 65,80 €



**440 1300 010**  
**Seifenspender**  
**Füllmenge 230 ml**  
 soap dispenser



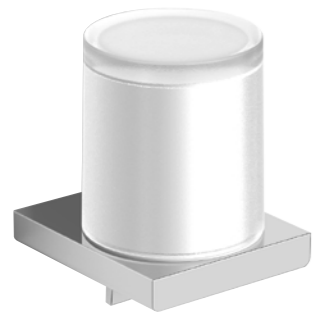
Preis | price 126,40 €



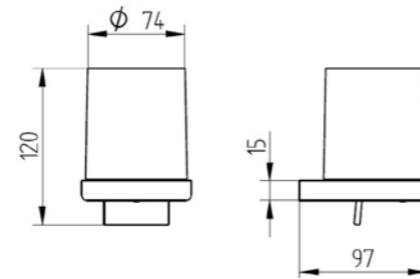
**480 1415 010**  
**Handtuchhalter 330 mm**  
 towel holder 330 mm



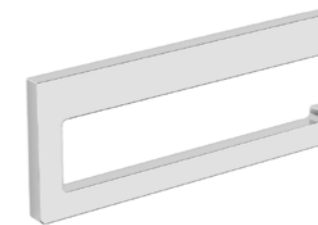
Preis | price 84,60 €



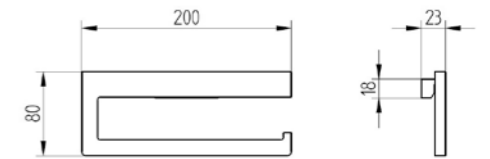
**440 1321 010**  
**Seifenspender für Einhandbedienung**  
**Füllmenge 150 ml**  
 soap dispenser  
 one-hand operated



Preis | price 129,00 €



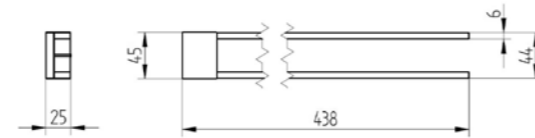
**440 1500 010**  
**Handtuchring**  
 towel ring



Preis | price 87,40 €



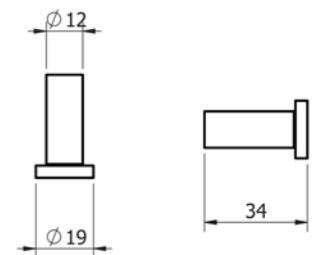
**440 1400 010**  
**Handtuchhalter 438 mm**  
**Öffnungswinkel 180° (2x90°)**  
 towel holder 438 mm



Preis | price 114,00 €



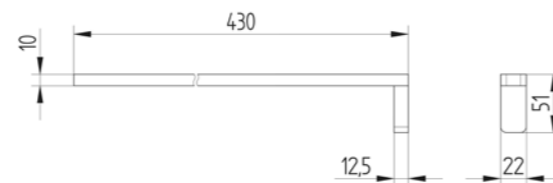
**390 1600 010**  
**Haken**  
 hook



Preis | price 16,20 €



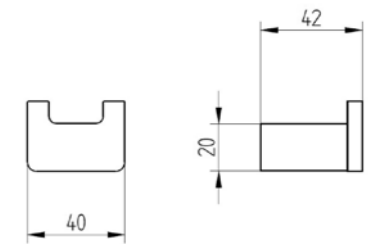
**480 1410 010**  
**Handtuchhalter 430 mm**  
 towel holder 430 mm



Preis | price 89,60 €



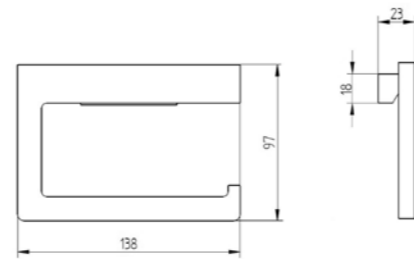
**440 1615 010**  
**Haken mit Konsole**  
 hook with console



Preis | price 28,80 €



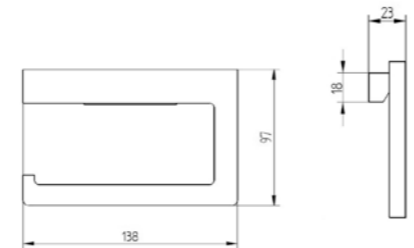
**440 2010 010**  
**Papierhalter ohne Deckel**  
**Öffnung rechts**  
 paper roll holder without lid



Preis | price 83,20 €



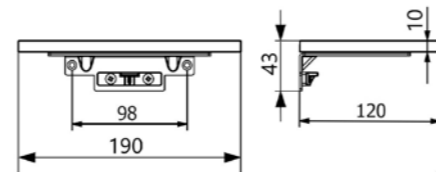
**440 2011 010**  
**Papierhalter ohne Deckel**  
**Öffnung links**  
 paper roll holder without lid



Preis | price 83,20 €



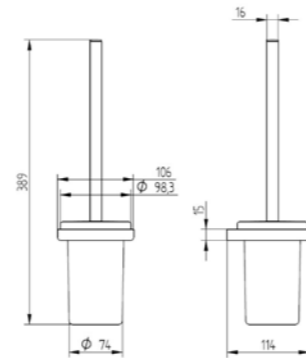
**900 1006 040**  
**Glasablage black 190 x 120 mm**  
 optional passend zu 440 2010 010  
 optional passend zu 440 2011 010  
 glass-shelf 190 x 120 mm



Preis | price 58,00 €



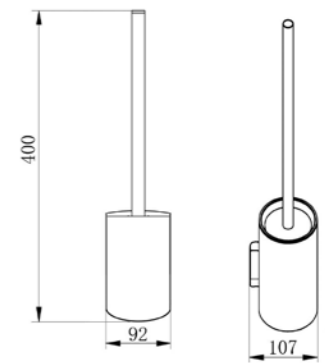
**440 2200 010**  
**Toilettenbürstengarnitur**  
**mit Schallschutzring**  
**mit Silikondeckel abnehmbar**  
**passender WC-Ersatzbürstenkopf**  
 weiß, Ø 63 mm, Art.-Nr. 100 2563 030  
 toilet brush set



Preis | price 113,00 €



**900 2209 010**  
**Toilettenbürstengarnitur Wand-**  
**und Standmodell**  
**passender WC-Ersatzbürstenkopf**  
 weiß, Ø 73 mm, Art.-Nr.100 2573 030  
 toilet brush set



Preis | price 91,60 €



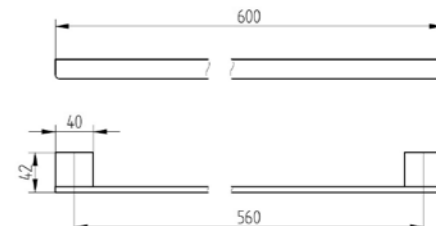
**440 3030 010**  
**Wannengriff 300 mm**  
 bath grab bar 300 mm



Preis | price 89,40 €



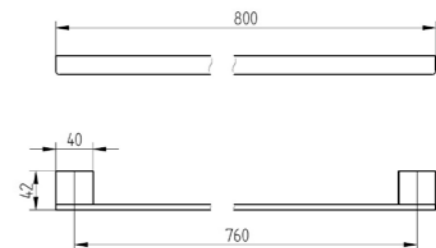
**440 3060 010**  
**Badetuchhalter 600 mm**  
 bath towel holder 600 mm



Preis | price 111,00 €



**440 3080 010**  
**Badetuchhalter 800 mm**  
 bath towel holder 800 mm

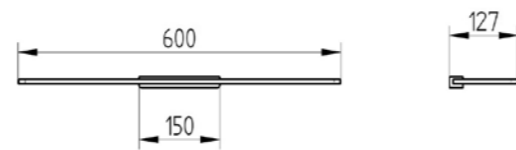


Preis | price 122,40 €

# Serie 440 black NEU



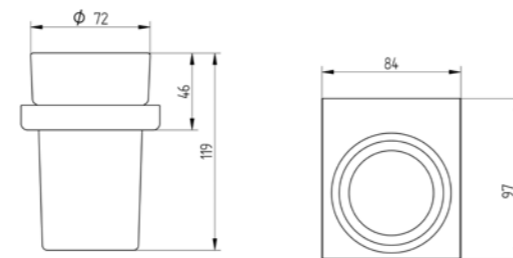
**440 1000 040**  
Ablage 600 mm  
wall brackets with shelf 600 mm



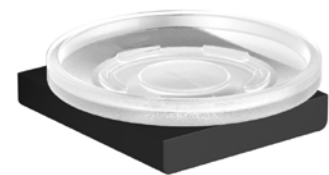
Preis | price 160,60 €



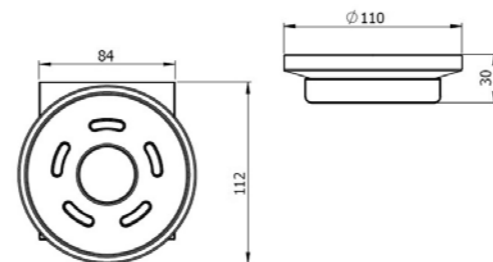
**440 1100 040**  
Glashalter mit Glas  
glass holder with glass



Preis | price 85,20 €



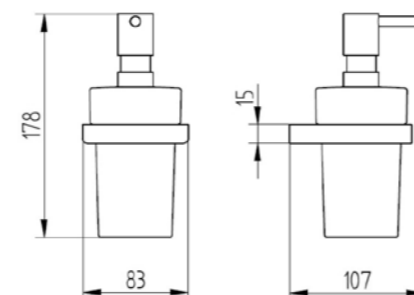
**440 1200 040**  
Seifenhalter mit Schale  
soap holder with dish



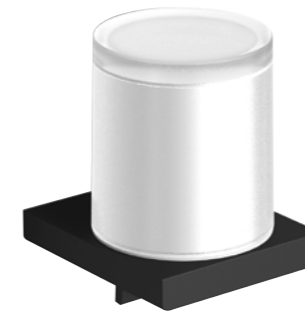
Preis | price 93,60 €



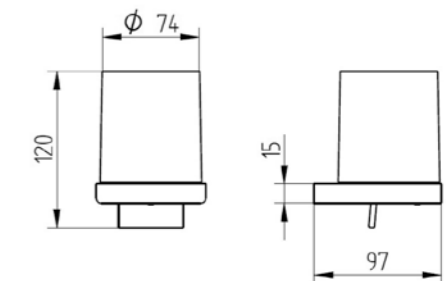
**440 1300 040**  
Seifenspender  
Füllmenge 230 ml  
soap dispenser



Preis | price 151,80 €



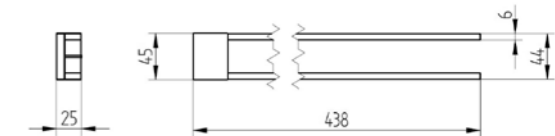
**440 1321 040**  
Seifenspender  
für Einhandbedienung  
Füllmenge 150 ml  
soap dispenser  
one-hand operated



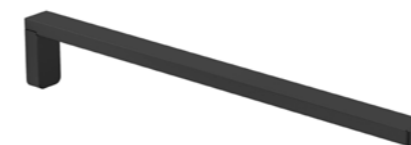
Preis | price 155,40 €



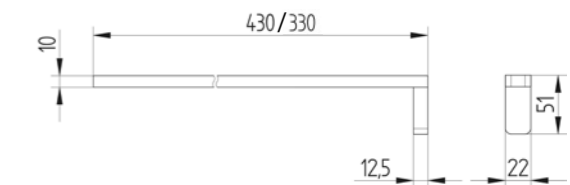
**440 1400 040**  
Handtuchhalter 438 mm  
Öffnungswinkel 180° (2x90°)  
towel holder 438 mm



Preis | price 136,80 €



**480 1410 040**  
Handtuchhalter 430 mm  
towel holder 430 mm



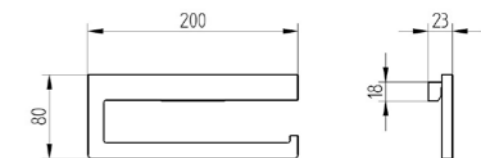
Preis | price 107,60 €

**480 1415 040**  
Handtuchhalter 330 mm  
towel holder 330 mm

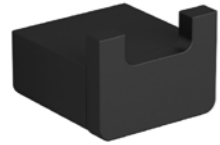
Preis | price 101,60 €



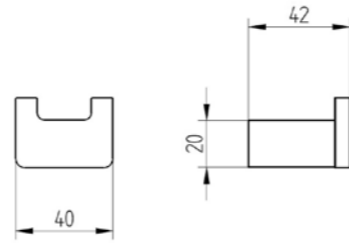
**440 1500 040**  
Handtuchring  
towel ring



Preis | price 104,80 €



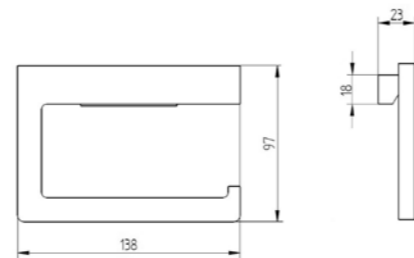
**440 1610 040**  
Haken mit Konsole  
hook with console



Preis | price 34,60 €



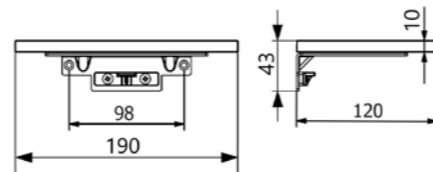
**440 2010 040**  
Papierhalter ohne Deckel  
Öffnung rechts  
paper roll holder without lid



Preis | price 99,80 €



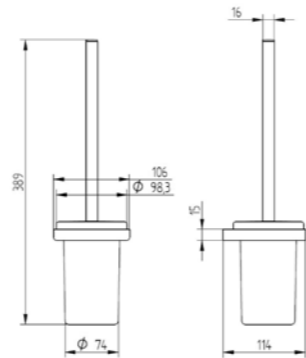
**900 1006 040**  
Glasablage black 190 x 120 mm  
optional passend zu 440 2010 040  
glass-shelf 190 x 120 mm



Preis | price 58,00 €



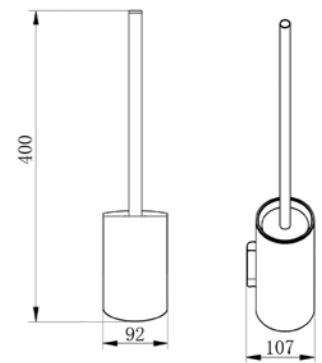
**440 2200 040**  
Toilettenbürstengarnitur  
mit Schallschutzring  
mit Silikondeckel abnehmbar  
passender WC-Ersatzbürstenkopf  
schwarz, Ø 63 mm, Art.-Nr. 100 2563 040  
toilet brush set



Preis | price 135,60 €



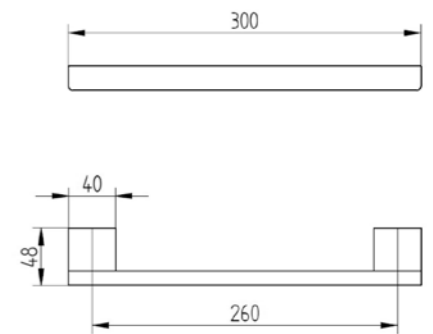
**900 2209 040**  
Toilettenbürstengarnitur black  
Wand- und Standmodell  
passender WC-Ersatzbürstenkopf  
schwarz, Ø 73 mm, Art.-Nr.100 2573 040  
toilet brush set



Preis | price 110,00 €



**440 3030 040**  
Wannengriff 300 mm  
bath grab bar 300 mm



Preis | price 107,20 €



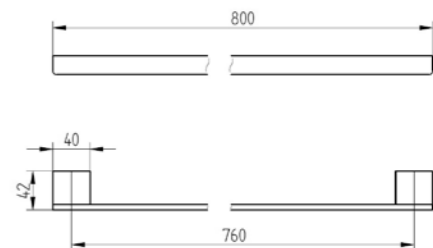
**440 3060 040**  
Badetuchhalter 600 mm  
bath towel holder 600 mm



Preis | price 133,20 €



**440 3080 040**  
Badetuchhalter 800 mm  
bath towel holder 800 mm



Preis | price 146,80 €

## Serie 480

Eleganz auf höchstem Niveau. Eine vollkommene Komposition aus durchdachter Technik, ausgezeichneter Verarbeitung und faszinierendem Design. Die formvollendeten und aufwendig gearbeiteten Detaillösungen versprechen stilvolle Akzente für jedes Bad. Oberfläche: Chrom.

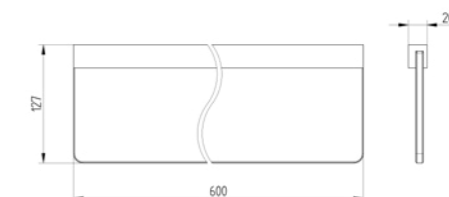
Elegance on a high level. A perfect composition of well-grounded technology, excellent workmanship and fascinating design. Perfectly shaped and with interesting details it promises new accents for every bathroom. Finish: Chrome-plated.



Wandbefestiger s. Seite 236 ff.



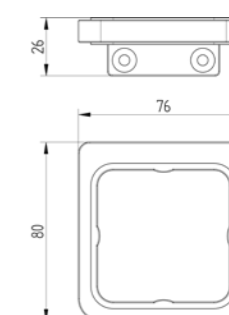
**480 1000 010**  
**Ablage 600 mm**  
wall brackets with shelf 600 mm



Preis | price 151,20 €



**Anwendungsbeispiele**  
**Gläser bitte separat bestellen**

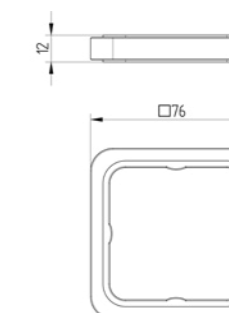


**480 1105 010**  
**Halter - Wandmodell**  
holder - wall-mounted

Preis | price 51,40 €



**Anwendungsbeispiele**  
**Gläser bitte separat bestellen**

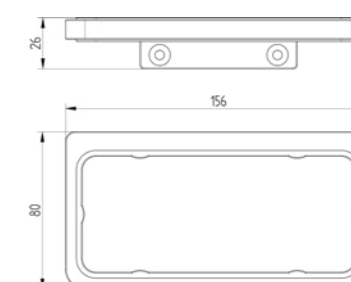


**480 1106 010**  
**Halter - Standmodell**  
holder - counter top model

Preis | price 38,00 €



**Anwendungsbeispiel**  
**Gläser bitte separat bestellen**



**480 1107 010**  
**Halter doppelt - Wandmodell**  
Bohrlochabstand 60mm  
double holder - wall-mounted

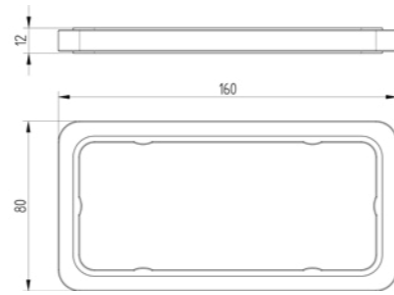
Preis | price 73,00 €



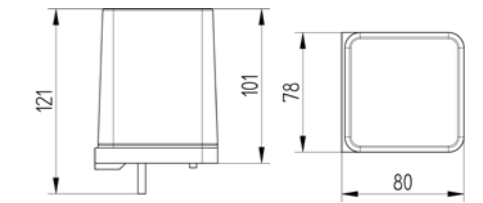
Anwendungsbeispiel  
Gläser bitte separat bestellen

**480 1108 010**  
**Halter doppelt - Standmodell**  
double holder - counter top model

Preis | price 45,00 €



**480 1300 010**  
**Seifenspender für Einhandbedienung**  
Füllmenge 150 ml  
soap dispenser  
one-hand operated

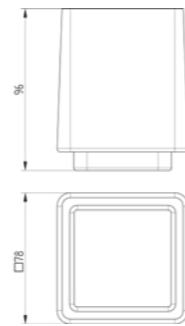


Preis | price 132,00 €



**480 1150 905**  
**Glas für alle Halter**  
glass for all holders

Preis | price 23,60 €

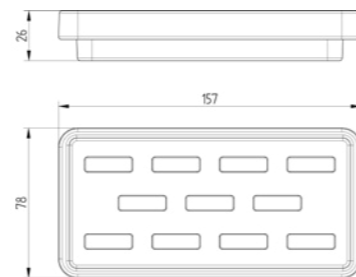


So wird Seife nachgefüllt!

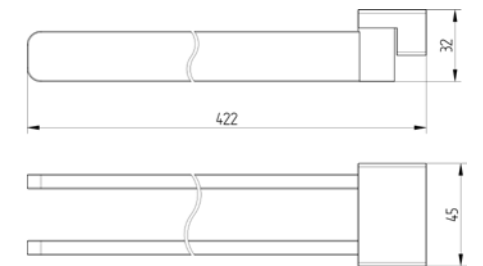


**480 1250 905**  
**Seifenschale nur für Halter**  
480 1107 010 + 480 1108 010  
soap dish just for holder  
480 1107 010 + 480 1108 010

Preis | price 33,60 €



**480 1400 010**  
**Handtuchhalter schwenkbar 422 mm**  
Öffnungswinkel 180° (2x90°)  
swivel towel holder 422 mm

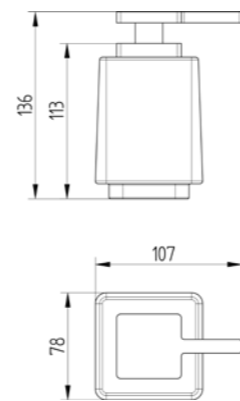


Preis | price 114,20 €

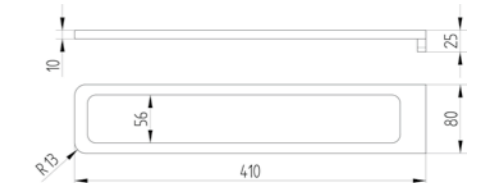


**480 1360 010**  
**Seifenspender für alle Halter**  
Füllmenge 350 ml  
soap dispenser for all holders

Preis | price 97,00 €



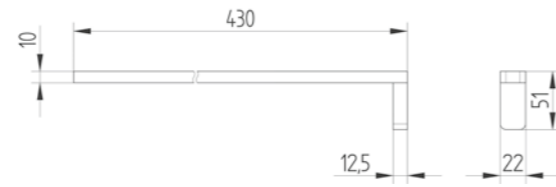
**480 1431 010**  
**Handtuchhalter starr 410 mm**  
towel holder 410 mm



Preis | price 131,60 €



**480 1410 010**  
Handtuchhalter 430 mm  
towel holder 430 mm



Preis | price 89,60 €



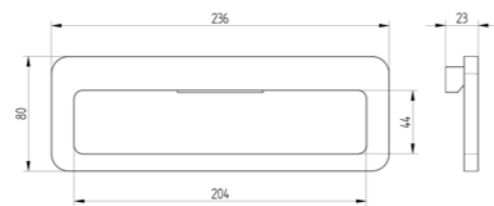
**480 1415 010**  
Handtuchhalter 330 mm  
towel holder 330 mm



Preis | price 84,60 €



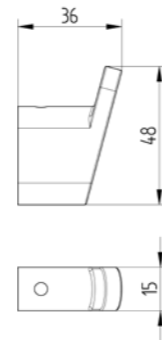
**480 1500 010**  
Handtuchring  
towel ring



Preis | price 93,60 €



**480 1600 010**  
Haken  
hook

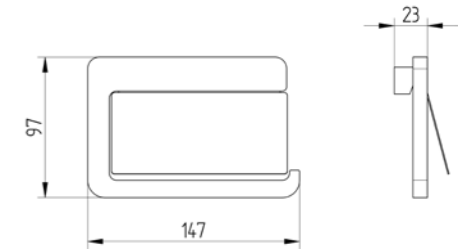


Preis | price 19,00 €



Anwendungsbeispiel

**480 2000 010**  
Papierhalter mit Deckel  
paper roll holder with lid

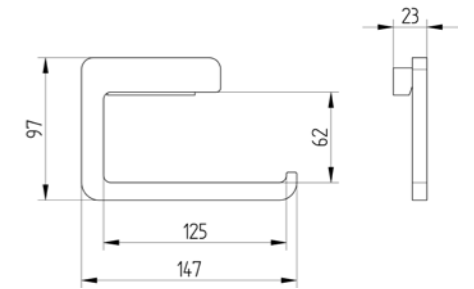


Preis | price 93,60 €



Anwendungsbeispiel

**480 2010 010**  
Papierhalter ohne Deckel  
paper roll holder without lid



Preis | price 86,40 €

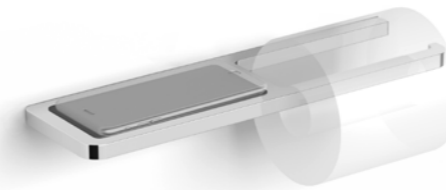
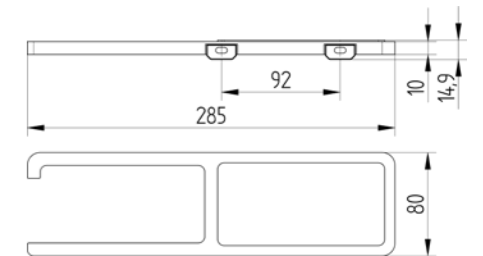


Abb. mit Handy. Nicht im Lieferumfang enthalten.

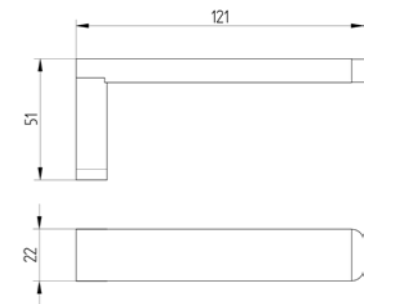
**480 2012 010**  
Papierhalter mit Ablage  
paperroll holder with shelf



Preis | price 110,00 €



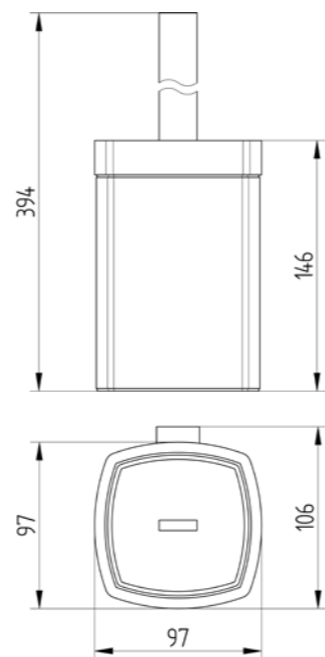
**480 2100 010**  
Reservepapierhalter  
spare roll holder



Preis | price 51,40 €



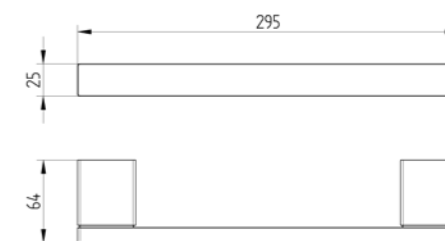
**480 2200 010**  
Toilettenbürstengarnitur  
mit Schallschutzring  
passender WC-Ersatzbürstenkopf  
weiß, Ø 67 mm, Art.-Nr.100 2567 030  
toilet brush set



Preis | price 154,20 €



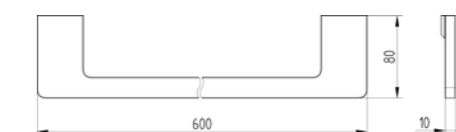
**480 3030 010**  
Wannengriff 300 mm  
bath grab bar 300 mm



Preis | price 89,60 €



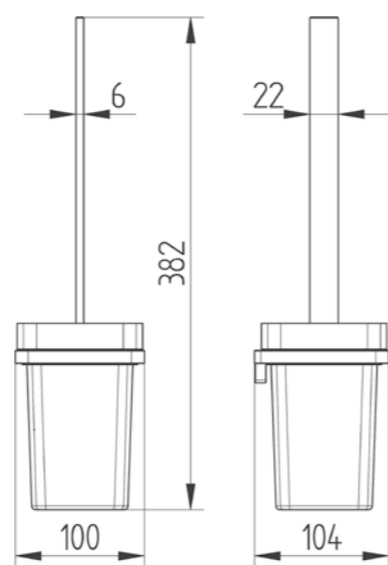
**480 3060 010**  
Badetuchhalter 600 mm  
bath towel holder 600 mm



Preis | price 126,60 €



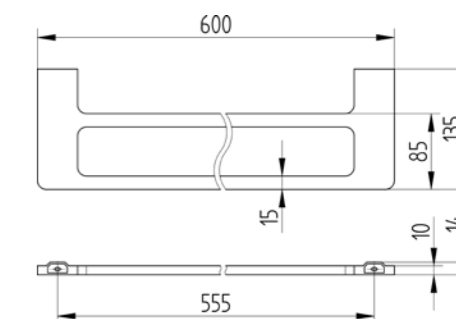
**480 2201 010**  
Toilettenbürstengarnitur  
mit Schallschutzring  
passender WC-Ersatzbürstenkopf  
weiß, Ø 67 mm, Art.-Nr.100 2567 030  
toilet brush set



Preis | price 125,20 €



**480 3061 010**  
Badetuchhalter doppelt 600 mm  
double bath towel holder 600 mm



Preis | price 203,60 €



**480 3075 010**  
Badetuchhalter 750 mm  
bath towel holder 750 mm



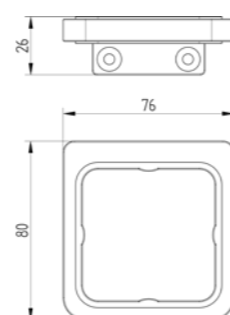
Preis | price 141,00 €

# Serie 480 black



Gläser bitte separat bestellen  
Siehe Anwendungsbeispiele Seite 145

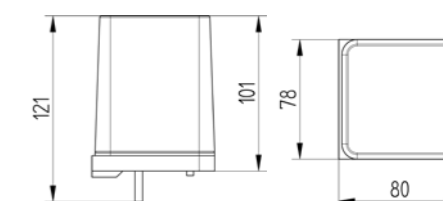
**480 1105 040**  
**Halter - Wandmodell**  
holder - wall-mounted



Preis | price 61,80 €



**480 1300 040**  
**Seifenspender**  
**für Einhandbedienung**  
**Füllmenge 150 ml**  
soap dispenser  
one-hand operated

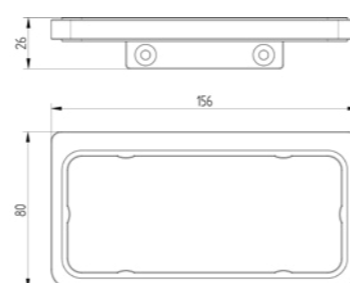


Preis | price 158,40 €



Gläser bitte separat bestellen  
Siehe Anwendungsbeispiele Seite 145

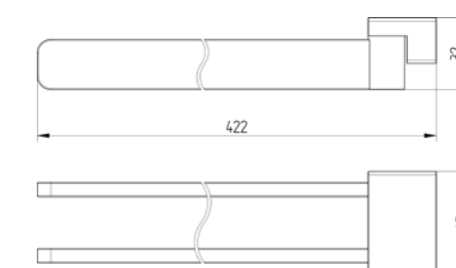
**480 1107 040**  
**Halter doppelt - Wandmodell**  
Bohrlochabstand 60mm  
double holder - wall-mounted



Preis | price 87,60 €



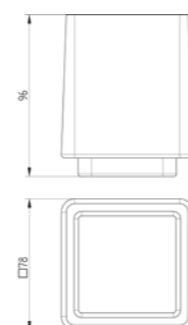
**480 1400 040**  
**Handtuchhalter schwenkbar 422 mm**  
Öffnungswinkel 180° (2x90°)  
swivel towel holder 422 mm



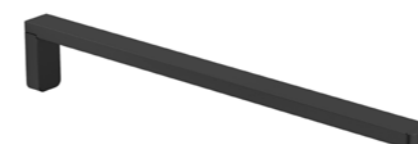
Preis | price 137,00 €



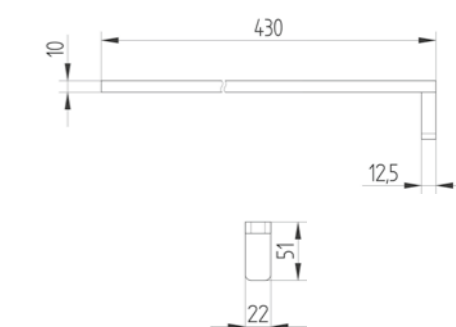
**480 1150 905**  
**Glas für Halter**  
480 1105 040 + 480 1107 040  
glass for all holders



Preis | price 23,60 €



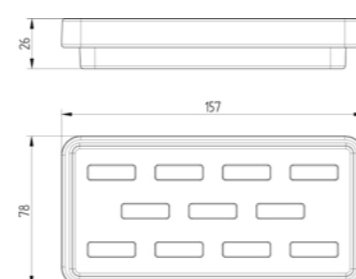
**480 1410 040**  
**Handtuchhalter 430 mm**  
towel holder 430 mm



Preis | price 107,60 €



**480 1250 905**  
**Seifenschale nur für Halter**  
480 1107 040  
soap dish just for holder  
480 1107 040



Preis | price 33,60 €



**480 1415 040**  
**Handtuchhalter 330 mm**  
towel holder 330 mm



Preis | price 101,60 €



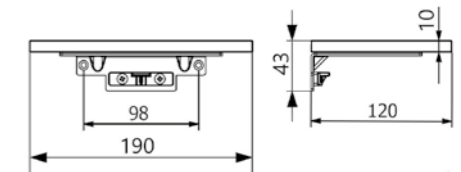
**480 1500 040**  
Handtuchring  
towel ring



Preis | price 112,40 €



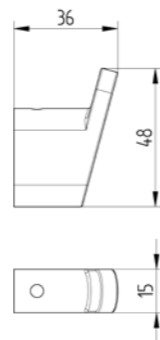
**900 1006 040**  
Glasablage black 190 x 120 mm  
optional passend zu 480 2010 040  
glass-shelf 190 x 120 mm



Preis | price 58,00 €



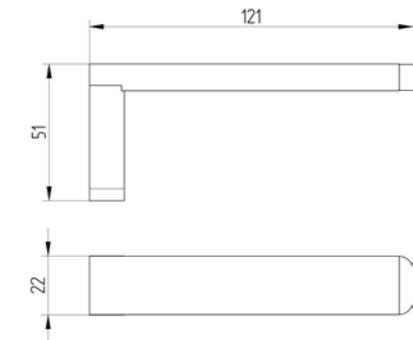
**480 1600 040**  
Haken  
hook



Preis | price 22,80 €



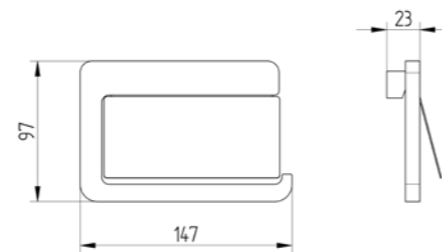
**480 2100 040**  
Reservepapierhalter  
spare roll holder



Preis | price 61,80 €



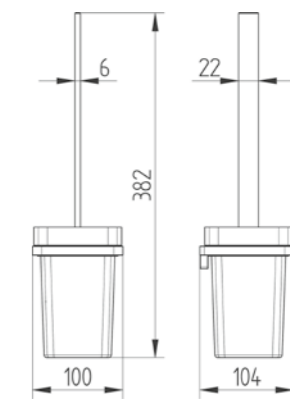
**480 2000 040**  
Papierhalter mit Deckel  
paper roll holder with lid



Preis | price 112,40 €



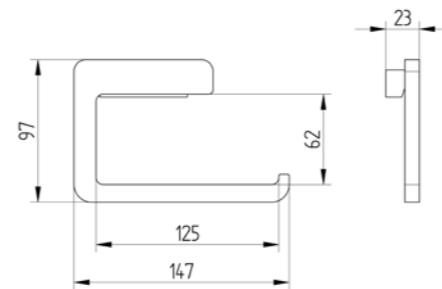
**480 2201 040**  
Toilettenbürstengarnitur  
mit Schallschutzring  
passender WC-Ersatzbürstenkopf  
schwarz, Ø 67 mm, Art.-Nr.100 2567 040  
toilet brush set



Preis | price 150,20 €



**480 2010 040**  
Papierhalter ohne Deckel  
paper roll holder without lid



Preis | price 103,80 €



**480 3060 040**  
Badetuchhalter 600 mm  
bath towel holder 600 mm



Preis | price 152,00 €

# free living!

Die Haltegriffe der Serie free living! von AVENARIUS vereinen anspruchsvolles Design mit einem Mehr an Sicherheit und Komfort in Ihrem Bad. Die Serie free living! bietet funktionale Lösungen für jeden Anwendungsfall, die sich hervorragend mit anderen Badprodukten kombinieren lassen. Ihrer Individualität sind keine Grenzen gesetzt. Die statische Belastbarkeit der Klappsitze, der Badhocker und der Haltegriffe beträgt maximal 150 kg.

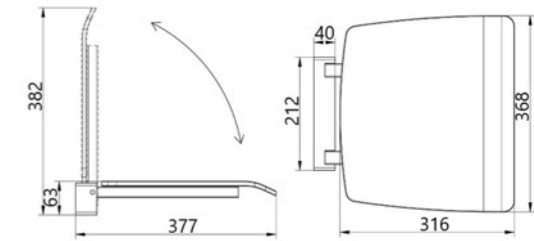
The free living! handles from AVENARIUS combine sophisticated design with additional safety and comfort in your bathroom. The free living! series offers functional solutions for every application, combining excellently with other bathroom products. Your individuality has no limits. The maximum static load of the folding seats, the bath stools and grab handles is 150 kg.



Wandbefestiger s.Seite 236 ff



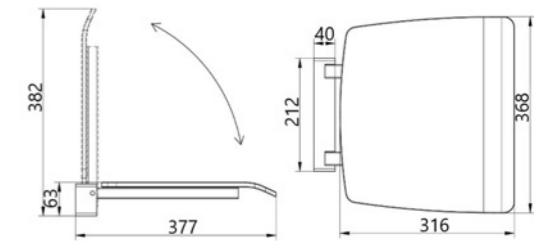
**900 4700 010**  
Klappsitz  
Sitzfläche schwarz  
folding seat black



Preis | price 300,00 €



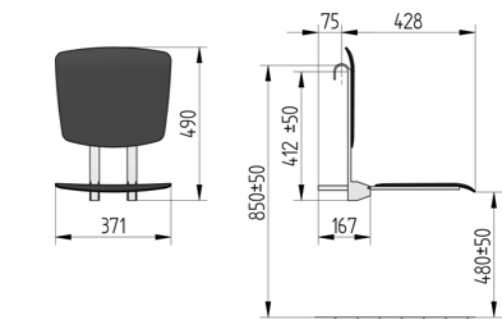
**900 4701 010**  
Klappsitz  
Sitzfläche weiß  
folding seat white



Preis | price 315,00 €



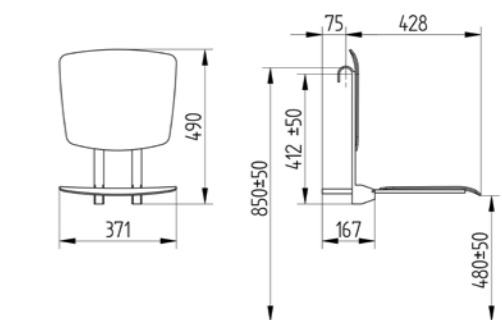
**900 4705 010**  
Einhängeklappsitz  
Sitzfläche schwarz  
höhenverstellbar max. 10 cm  
passend zu den Haltegriffen  
900 4790 + 4795 + 4797 + 4798 +  
903 4797 010  
hinged folding seat black



Preis | price 696,00 €



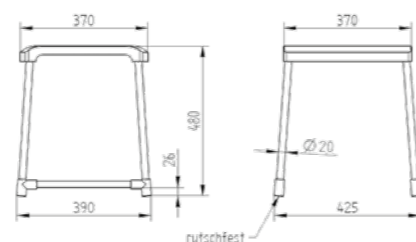
**900 4706 010**  
Einhängeklappsitz  
Sitzfläche weiß  
höhenverstellbar max. 10 cm  
passend zu den Haltegriffen  
900 4790 + 4795 + 4797 + 4798 +  
903 4797 010  
hinged folding seat white



Preis | price 716,00 €



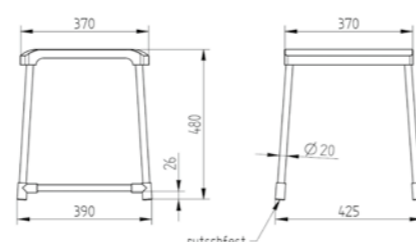
**900 4720 010**  
**Bad-/Dusch-Hocker**  
**Sitzfläche schwarz**  
 bathroom stool with black seat



Preis | price 240,00 €



**900 4721 010**  
**Bad-/Dusch-Hocker**  
**Sitzfläche weiß**  
 bathroom stool with white seat

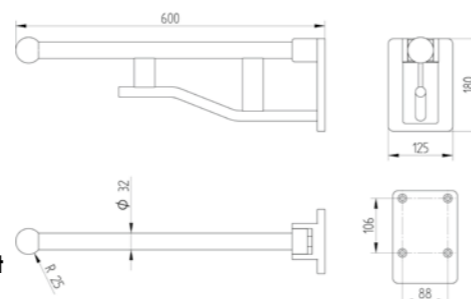


Preis | price 246,00 €



Optional mit Papierhalter.  
 Bitte separat bestellen

**900 4710 010**  
**Stützklappgriff 600 mm**  
**nach oben klappbar, gebremste**  
**Ausführung, Oberseite des Griffs mit**  
**Kunststoff ummantelt.**  
**Das Befestigungs-Set bitte separat**  
**bestellen. Siehe Seite 159**  
 foldable grab rail 600 mm

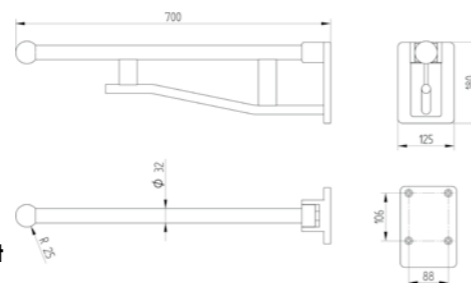


Preis | price 543,00 €



Optional mit Papierhalter.  
 Bitte separat bestellen

**900 4711 010**  
**Stützklappgriff 700 mm**  
**nach oben klappbar, gebremste**  
**Ausführung, Oberseite des Griffs mit**  
**Kunststoff ummantelt.**  
**Das Befestigungs-Set bitte separat**  
**bestellen. Siehe Seite 159**  
 foldable grab rail 700 mm

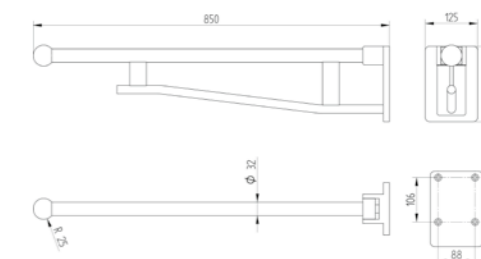


Preis | price 569,00 €

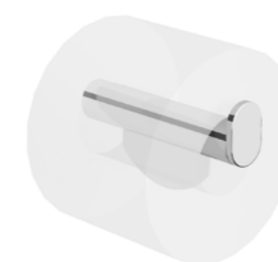


Optional mit Papierhalter.  
 Bitte separat bestellen

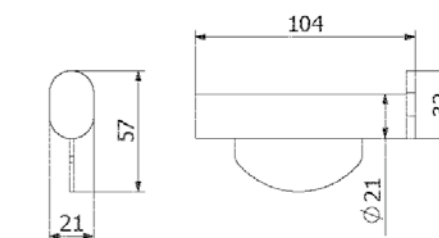
**900 4712 010**  
**Stützklappgriff 850 mm**  
**nach oben klappbar, gebremste**  
**Ausführung, Oberseite des Griffs mit**  
**Kunststoff ummantelt.**  
**Das Befestigungs-Set bitte separat**  
**bestellen. Siehe Seite 159**  
 foldable grab rail 850 mm



Preis | price 609,00 €



**900 4715 010**  
**Papierhalter mit Abrollbremse**  
**für Stützklappgriff 600/700/850 mm**  
**muss separat bestellt werden.**  
 paper roll holder for  
 foldable grab rail



Preis | price 49,00 €

Weitere Informationen zu den Befestigungs-Sets für die Stützklappgriffe finden Sie auf den Seiten 242 und 243

**100 9014 000**  
**Befestigungs-Set Nr.1**  
 geeignet für Beton, Vollziegel, Naturstein, Kalksand-  
 Vollstein, Hochlochziegel, Hohlblockstein  
 Preis | price 21,20 €

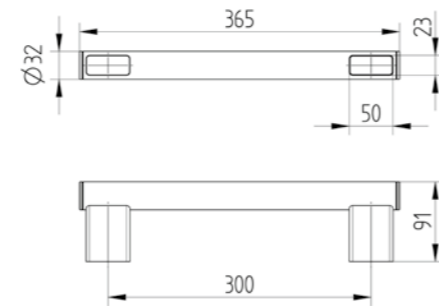
**100 9015 000**  
**Befestigungs-Set Nr.2**  
 geeignet für Leichtbauwände mit Hinterfüterung aus  
 Schichtholzplatten oder Hartholz (mind. 30 mm Dicke)  
 Preis | price 16,40 €

**100 9016 000**  
**Befestigungs-Set Nr.3**  
 geeignet für Leichtbauwände mit integrierter Vorwan-  
 dinstallation und integrierten Stahlplatten  
 Preis | price 17,40 €

**100 9017 000**  
**Befestigungs-Set Nr.4**  
 geeignet für Porenbeton P2/P4, Leichtbeton, Vollstein  
 aus Leichtbeton V2/V4, haufwerksporiger Beton, Gips-  
 wandbauplatten  
 wall mounting-set  
 Preis | price 89,40 €



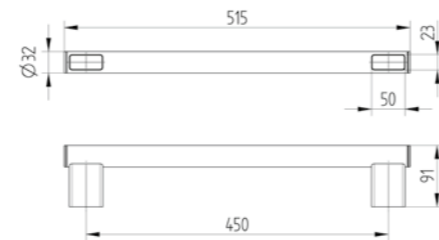
**900 4730 010**  
Haltegriff 300 mm  
Rohr ø 32 mm  
grab handle 300 mm



Preis | price 135,80 €



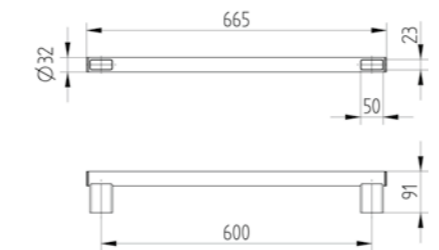
**900 4745 010**  
Haltegriff 450 mm  
Rohr ø 32 mm  
grab handle 450 mm



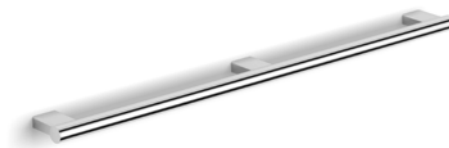
Preis | price 156,80 €



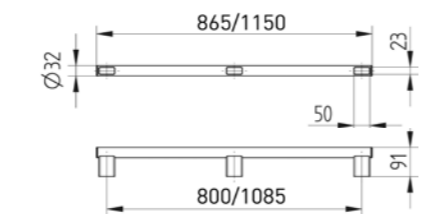
**900 4760 010**  
Haltegriff 600 mm  
Rohr ø 32 mm  
grab handle 600 mm



Preis | price 177,80 €



**900 4780 010**  
Haltegriff 800 mm  
mit 3 Konsolen, Rohr ø 32 mm  
grab handle 800 mm



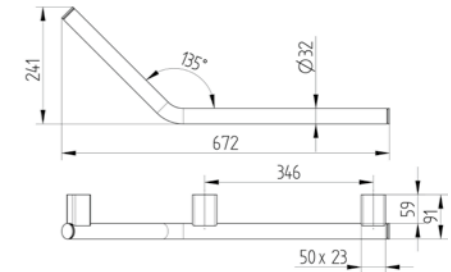
Preis | price 213,80 €

**900 4785 010**  
Haltegriff 1085 mm  
mit 3 Konsolen, Rohr ø 32 mm  
grab handle 1085 mm

Preis | price 245,80 €



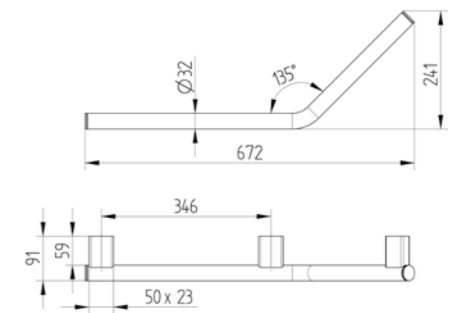
**900 4775 010**  
Haltegriff 135° links  
Rohr ø 32 mm  
grab handle 135° left



Preis | price 277,60 €



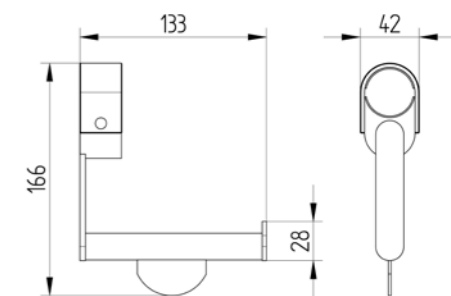
**900 4776 010**  
Haltegriff 135° rechts  
Rohr ø 32 mm  
grab handle 135° right



Preis | price 277,60 €



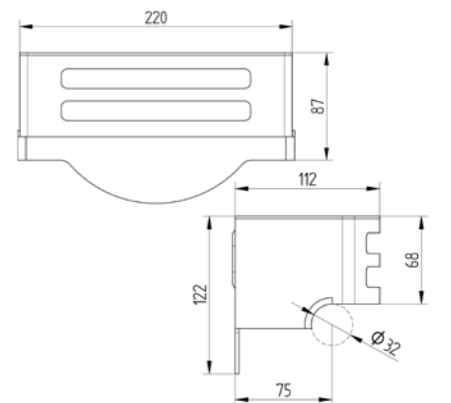
**900 4716 010**  
Papierhalter für Haltegriffe  
Rohr ø 32 mm  
mit Abrollbremse  
paper roll holder for grab handle



Preis | price 95,00 €



**901 4035 010**  
Korb für Haltegriffe  
Rohr ø 32 mm  
basket for grab handle



Preis | price 118,20 €

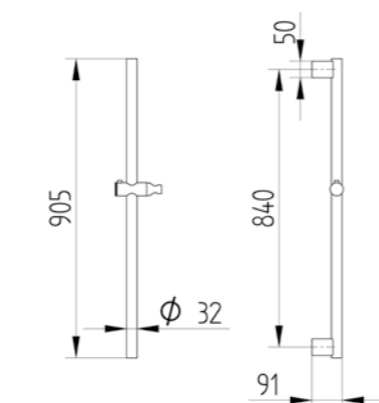
Anwendungsbeispiel



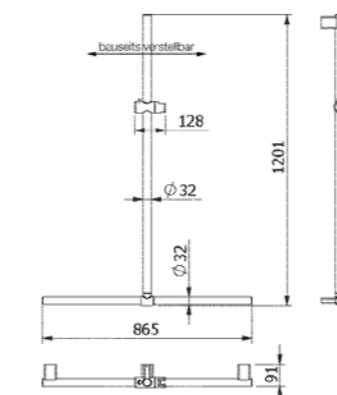
Detailansicht Gleiter

**900 4796 010**  
Haltegriff/Brausestange 905 mm  
mit Gleiter  
Rohr ø 32 mm

shower rail 905 mm with slider



Preis | price 302,40 €



Preis | price 556,00 €



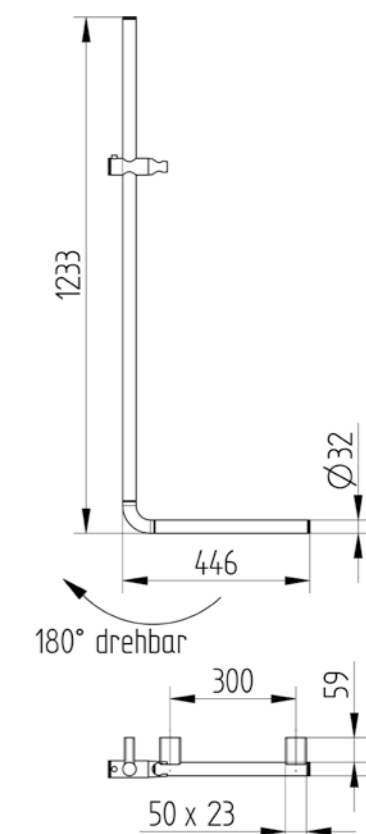
Detailansicht Gleiter

rechte Variante

linke Variante

**900 4795 010**  
Haltegriff 90° mit Gleiter  
Rohr ø 32 mm

links wie rechts montierbar  
grab handle 90° with slider



Preis | price 467,00 €

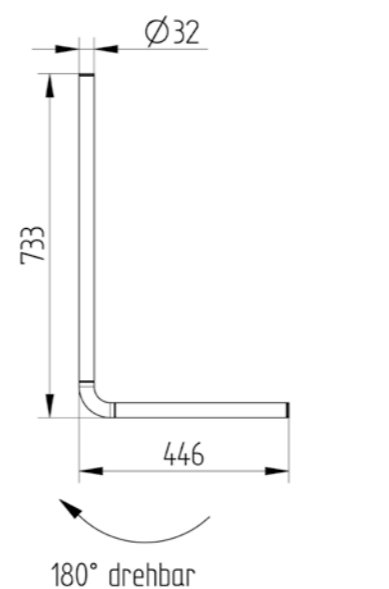


rechte Variante

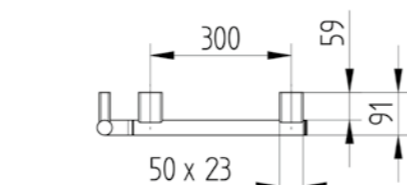
linke Variante

**900 4797 010**  
Handlauf mit Brausestange  
und Gleiter  
Rohr ø 32 mm

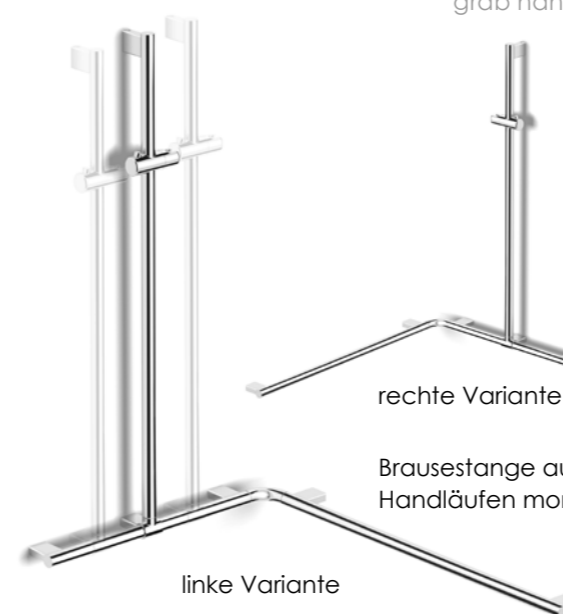
handrail with shower rail and slider



Preis | price 556,00 €



Preis | price 349,60 €



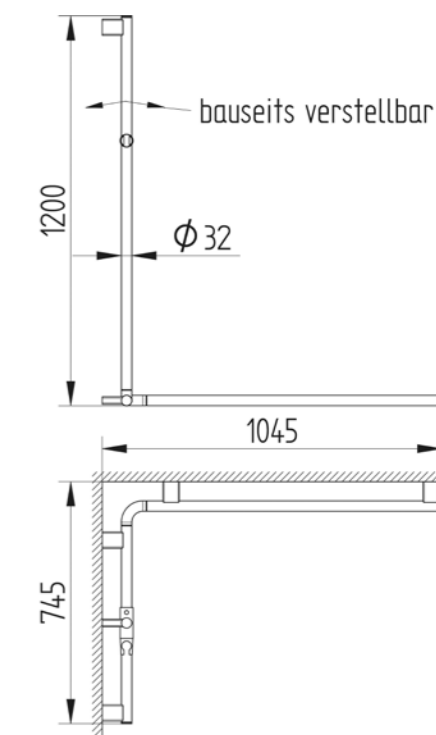
rechte Variante

linke Variante

Brausestange auf beiden  
Handläufen montierbar

**900 4798 010**  
Eck-Handlauf  
mit Brausestange und Gleiter  
Rohr ø 32 mm

links wie rechts montierbar  
corner handrail  
with shower rail and slider



Preis | price 820,00 €

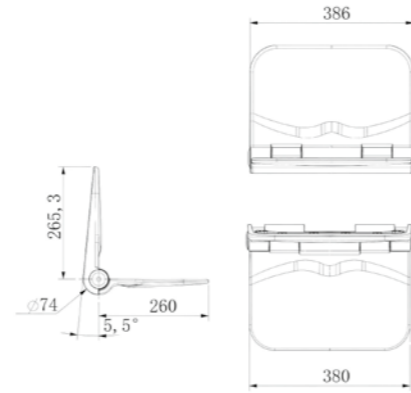
# easy living!



**900 4702 030 NEU**  
**Klappsitz weiß**  
 folding seat white



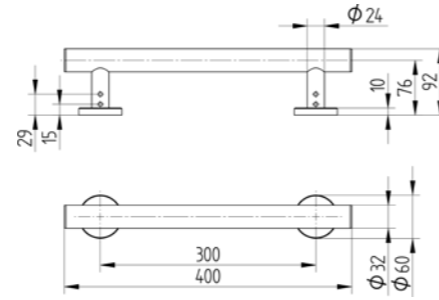
mit Wandbefestigung



Preis | price 178,00 €



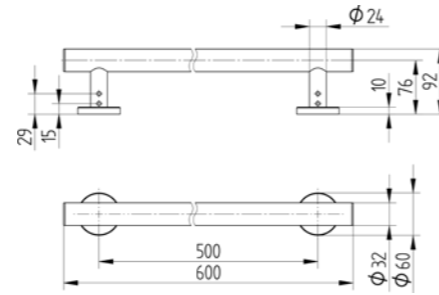
**903 4730 010**  
**Haltegriff 300 mm**  
**Rohr ø 32 mm**  
 grab handle 300 mm



Preis | price 102,00 €



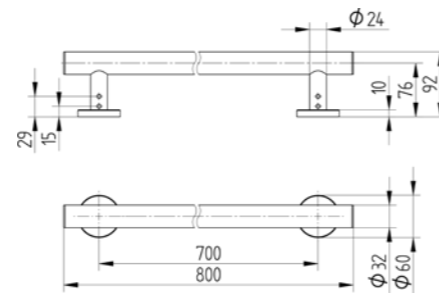
**903 4750 010**  
**Haltegriff 500 mm**  
**Rohr ø 32 mm**  
 grab handle 500 mm



Preis | price 120,00 €



**903 4770 010**  
**Haltegriff 700 mm**  
**Rohr ø 32 mm**  
 grab handle 700 mm

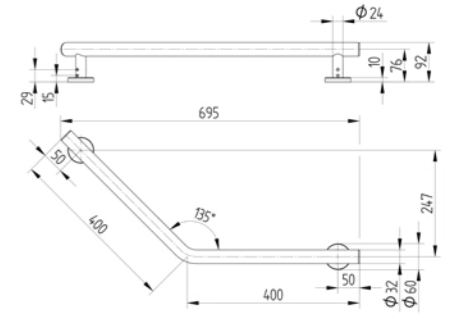


Preis | price 138,00 €



linke Variante

**903 4775 010**  
**Haltegriff 135° links + rechts**  
**Rohr ø 32 mm**  
 grab handle 135° left & right

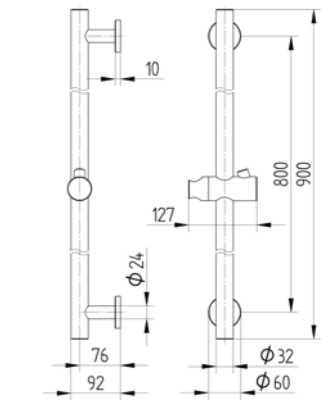


Preis | price 150,00 €



Detailansicht Gleiter

**903 4796 010**  
**Haltegriff/Brausestange 905 mm**  
**mit Gleiter**  
**Rohr ø 32 mm**  
 shower rail 905 mm with slider



Preis | price 202,00 €

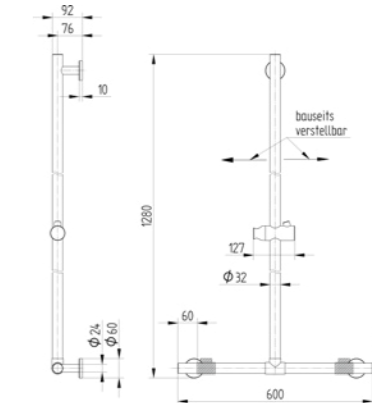


Brausestange mittig montiert



Brausestange rechts montiert

**903 4797 010**  
**Handlauf 600 mm mit Brausestange**  
**und Gleiter**  
**Rohr ø 32 mm**  
 handrail with shower rail and slider



Preis | price 340,00 €

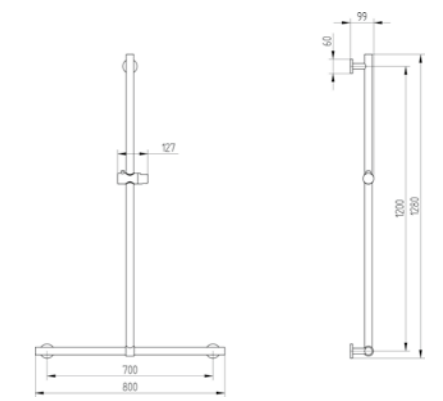


Brausestange mittig montiert

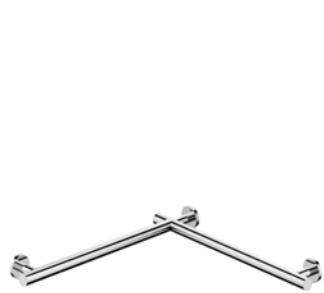


Brausestange rechts montiert

**903 4756 010 NEU**  
**Handlauf 800 mm mit Brausestange**  
**und Gleiter**  
**Rohr ø 32 mm**  
 handrail with shower rail and slider



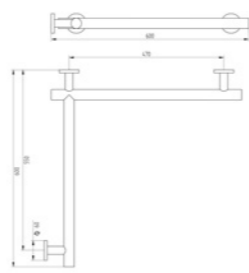
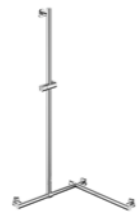
Preis | price 358,00 €



optional mit Brausestange  
903 4757 010 ergänzbar

**903 4799 010**  
Eck-Handlauf links 600 x 600 mm  
Rohr ø 32 mm

handrail



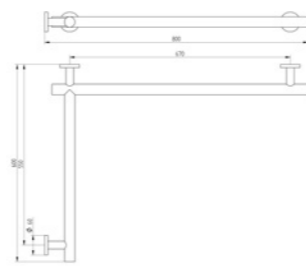
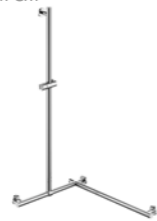
Preis | price 212,00 €



optional mit Brausestange  
903 4757 010 ergänzbar

**903 4751 010 NEU**  
Eck-Handlauf links 600 x 800 mm  
Rohr ø 32 mm

handrail



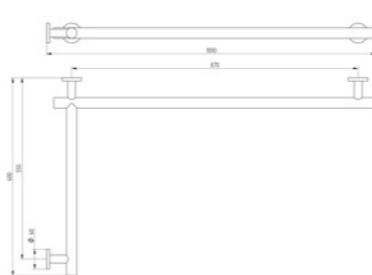
Preis | price 230,00 €



optional mit Brausestange  
903 4757 010 ergänzbar

**903 4752 010 NEU**  
Eck-Handlauf links 600 x 1000 mm  
Rohr ø 32 mm

handrail



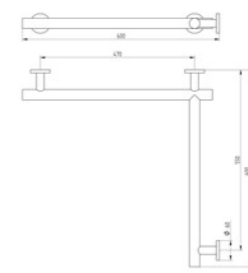
Preis | price 248,00 €



optional mit Brausestange  
903 4757 010 ergänzbar

**903 4753 010 NEU**  
Eck-Handlauf rechts 600 x 600 mm  
Rohr ø 32 mm

handrail



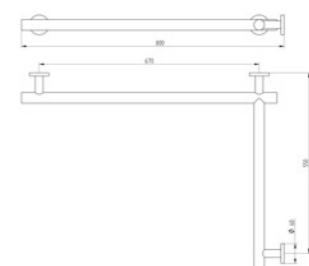
Preis | price 212,00 €



optional mit Brausestange  
903 4757 010 ergänzbar

**903 4754 010 NEU**  
Eck-Handlauf rechts 600 x 800 mm  
Rohr ø 32 mm

handrail



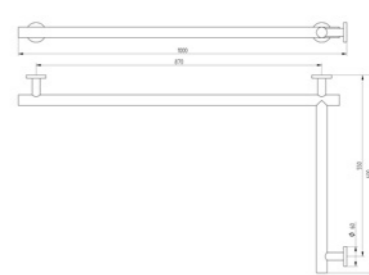
Preis | price 230,00 €



optional mit Brausestange  
903 4757 010 ergänzbar

**903 4755 010 NEU**  
Eck-Handlauf rechts 600 x 1000 mm  
Rohr ø 32 mm

handrail



Preis | price 248,00 €



Schraubrossette



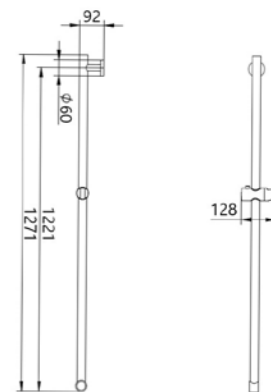
Wandbefestiger



Detailansicht Gleiter

**903 4757 010 NEU**  
Brausestange 1280 mm  
mit Gleiter, Rohr ø 32 mm  
passend zu allen Eck-Handläufen  
nicht als Einzelprodukt verwendbar

shower rail 1280 mm with slider



Preis | price 248,00 €

Preis | price 192,00 €

# Duschvorhangstangensysteme



## 900 4800 010 Duschvorhangstangensystem Winkelform 90°, 90 x 90 cm (kürzbar) Rohr Ø 25 mm

komplett, bestehend aus:  
Wandbefestigungen mit Abdeckrosetten, Stangensystem mit Rohrbogen 90°, Deckenstütze 50 cm,  
18 Vorhangringe Kunststoff weiß  
complete system for shower curtain

Preis | price 229,00 €

### Montage des Wandbefestigers für Duschvorhangstangensystem

1.



## 900 4801 010 Duschvorhangstangensystem Winkelform 90°, 100 x 100 cm (kürzbar) Rohr Ø 25 mm

komplett, bestehend aus:  
Wandbefestigungen mit Abdeckrosetten, Stangensystem mit Rohrbogen 90°, Deckenstütze 50 cm,  
20 Vorhangringe Kunststoff weiß  
complete system for shower curtain

Preis | price 239,00 €

2.



## 900 4802 010 Duschvorhangstangensystem Winkelform 90°, 120 x 120 cm (kürzbar) Rohr Ø 25 mm

komplett, bestehend aus:  
Wandbefestigungen mit Abdeckrosetten, Stangensystem mit Rohrbogen 90°, Deckenstütze 50 cm,  
24 Vorhangringe Kunststoff weiß  
complete system for shower curtain

Preis | price 253,00 €

3.



Anwendungsbeispiele mit Duschvorhang. Duschvorhänge auf Seite 172.



4.



## 900 4805 010 Duschvorhangstangensystem U-Form, 90 x 90 x 90 cm (kürzbar) Rohr Ø 25 mm

komplett, bestehend aus:  
Wandbefestigungen mit Abdeckrosetten, Stangensystem mit Rohrbögen 90°, Deckenstützen 50 cm,  
27 Vorhangringe Kunststoff weiß  
complete system for shower curtain

Preis | price 290,00 €

### Montage des Wandbefestigers für Duschvorhangstangensystem

1.



## 900 4806 010 Duschvorhangstangensystem U-Form, 100 x 100 x 100 cm (kürzbar) Rohr Ø 25 mm

komplett, bestehend aus:  
Wandbefestigungen mit Abdeckrosetten, Stangensystem mit Rohrbögen 90°, Deckenstützen 50 cm,  
30 Vorhangringe Kunststoff weiß  
complete system for shower curtain

Preis | price 304,00 €

2.



## 900 4807 010 Duschvorhangstangensystem U-Form, 120 x 120 x 120 cm (kürzbar) Rohr Ø 25 mm

komplett, bestehend aus:  
Wandbefestigungen mit Abdeckrosetten, Stangensystem mit Rohrbögen 90°, Deckenstützen 50 cm,  
36 Vorhangringe Kunststoff weiß  
complete system for shower curtain

Preis | price 320,00 €

3.



Anwendungsbeispiele mit Duschvorhang. Duschvorhänge auf Seite 172.



4.





**900 4830 010**  
**Duschvorhangstangensystem**  
**gerade Form, 120 cm (kürzbar)**  
**Rohr Ø 25 mm**

komplett, bestehend aus:  
 Wandbefestigung mit Abdeckrosetten,  
 12 Vorhangringe Kunststoff weiß  
 complete system for shower curtain

Preis | price 124,40 €

**900 4831 010**  
**Duschvorhangstange**  
**gerade Form, 80 cm (kürzbar)**  
**Rohr Ø 25 mm**

shower curtain rod

Preis | price 42,20 €



**900 4832 010**  
**Duschvorhangstange**  
**gerade Form, 100 cm (kürzbar)**  
**Rohr Ø 25 mm**

shower curtain rod

Preis | price 47,20 €

**900 4833 010**  
**Duschvorhangstange**  
**gerade Form, 120 cm (kürzbar)**  
**Rohr Ø 25 mm**

shower curtain rod

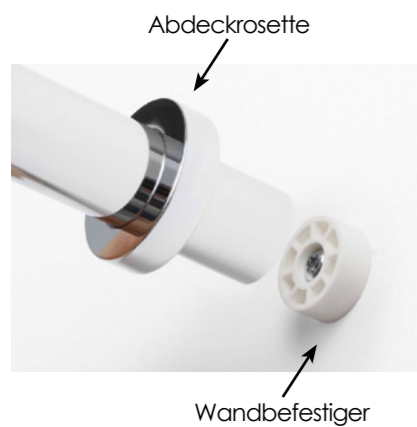
Preis | price 52,20 €



**900 4835 010**  
**Deckenstütze 50 cm (kürzbar)**  
**mit Verbindungsstück 15 cm**  
**Rohr Ø 25 mm**

komplett, bestehend aus:  
 Wandbefestigung mit Abdeckrosette  
 ceiling support

Preis | price 121,40 €



**900 4840 010**  
**Wandbefestiger**  
**für Duschvorhangstange**  
**und Deckenstütze**  
**mit Abdeckrosette**

wall fasteners

Preis | price 32,00 €



**900 4810 030**  
**Vorhangring Kunststoff weiß**

Innen ø 30,5 mm  
 VPE 10 Stück

Empfehlung:

1 Ring pro 10 cm Systemlänge

plastic ring for shower curtain white

Preis | price 21,60 €



**900 4845 010**  
**Rohrbogen 90°**  
**20 x 20 cm, Rohr Ø 25 mm**  
**mit Gewindeniet**

elbow 90°

Preis | price 48,40 €



**900 4846 010**  
**Verbindungsrohr**  
**15 cm, Rohr Ø 25 mm**  
**mit Gewindeniet**

connecting pipe

Preis | price 47,20 €



**900 4847 010**  
**Deckenstütze 80 cm (kürzbar)**  
**Rohr Ø 25 mm**  
**mit Gewindeanschluss**  
**ohne Wandbefestiger**

ceiling support

Preis | price 48,40 €

# Duschvorhänge



**900 4815 030**  
**Duschvorhang weiß**  
**Breite 180 cm, Höhe 200 cm**  
 100% Polyester, antistatisch,  
 12 Ösen,  
 mit Beschwerungsband (bleifrei)  
 shower curtain 180 x 200 cm

Preis | price 150,00 €



**900 4816 030**  
**Duschvorhang weiß**  
**Breite 200 cm, Höhe 200 cm**  
 100% Polyester, antistatisch,  
 14 Ösen,  
 mit Beschwerungsband (bleifrei)  
 shower curtain 200 x 200 cm

Preis | price 164,00 €



**900 4817 030**  
**Duschvorhang weiß**  
**Breite 240 cm, Höhe 200 cm**  
 100% Polyester, antistatisch,  
 17 Ösen,  
 mit Beschwerungsband (bleifrei)  
 shower curtain 240 x 200 cm

Preis | price 192,00 €



**900 4818 030**  
**Duschvorhang weiß**  
**Breite 300 cm, Höhe 200 cm**  
 100% Polyester, antistatisch,  
 20 Ösen,  
 mit Beschwerungsband (bleifrei)  
 shower curtain 300 x 200 cm

Preis | price 230,00 €

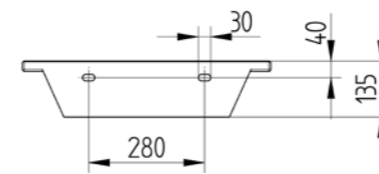
## Hinweise:

Bei den Duschvorhängen sind Sondermaße auf Anfrage möglich.

Für die Breite des Duschvorhangs gilt die folgende Empfehlung: Systemlänge + 10 bis 20 %

Weitere Produktinfos zu den Duschvorhängen siehe Seite 234

# barrierefreie Waschtische



**902 8060 030**  
**Waschtisch aus Mineralguß**  
**600 mm mit Überlauf**  
 washbasin of cast mineral  
 600 mm with overflow

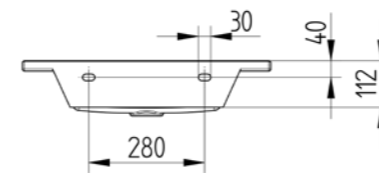
760,00 €



Abb. ohne Überlauf

**902 8061 030**  
**Waschtisch aus Mineralguß**  
**600 mm ohne Überlauf**  
 washbasin of cast mineral  
 600 mm without overflow

750,00 €



**902 8062 030**  
**Waschtisch aus Mineralguß**  
**600 mm mit Überlauf**  
 washbasin of cast mineral  
 600 mm with overflow

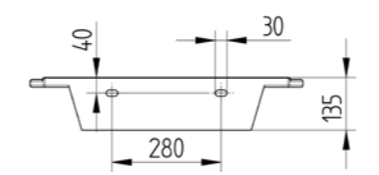
760,00 €



Abb. mit Überlauf

**902 8063 030**  
**Waschtisch aus Mineralguß**  
**600 mm ohne Überlauf**  
 washbasin of cast mineral  
 600 mm without overflow

750,00 €



**902 8070 030**  
**Waschtisch aus Mineralguß**  
**700 mm mit Überlauf**  
 washbasin of cast mineral  
 700 mm with overflow

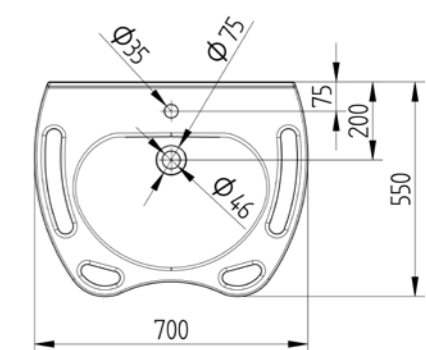
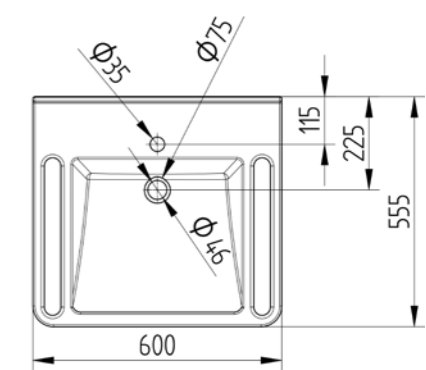
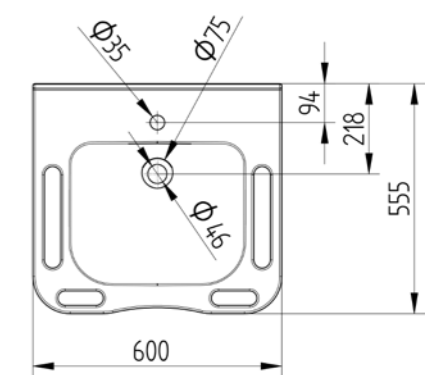
784,00 €



Abb. ohne Überlauf

**902 8071 030**  
**Waschtisch aus Mineralguß**  
**700 mm ohne Überlauf**  
 washbasin of cast mineral  
 700 mm without overflow

774,00 €



## Universalartikel

Funktionelles und hochwertiges Zubehör für Ihr Bad. Die Universalartikel von AVENARIUS sorgen für noch mehr Komfort und sind perfekt auf Ihre persönlichen Bedürfnisse abgestimmt.

Functional and high-quality accessories for your bathroom. Universal articles from AVENARIUS offer you even more convenience in your bathroom and they are perfectly harmonized to fulfil your personal needs.

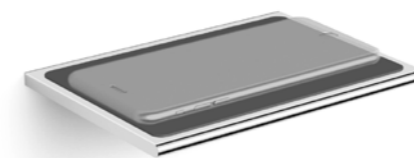
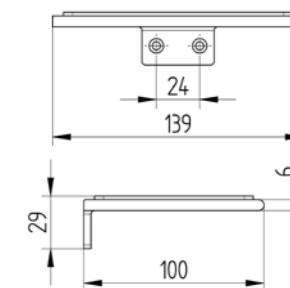


Abb. mit Handy. Nicht im Lieferumfang enthalten.



Anwendungsbeispiel  
mit Art.-Nr. 390 2010 010

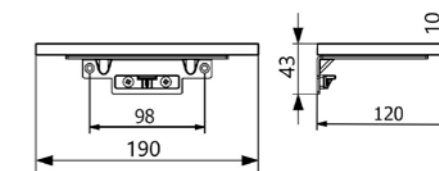
**900 1005 010**  
**Ablage mit Pad – 140 x 100 mm**  
shelf with pad – 140 x 100 mm



Preis | price 68,00 €



**900 1006 040 NEU**  
**Glasablage black 190 x 120 mm**  
optional passend zu 440 2010 010  
optional passend zu 440 2011 010  
optional passend zu 440 2010 040  
optional passend zu 480 2010 010  
optional passend zu 480 2010 040  
glass-shelf 190 x 120 mm

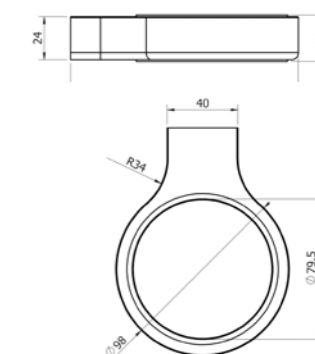


Preis | price 58,00 €

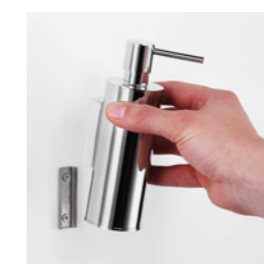


Anwendungsbeispiel

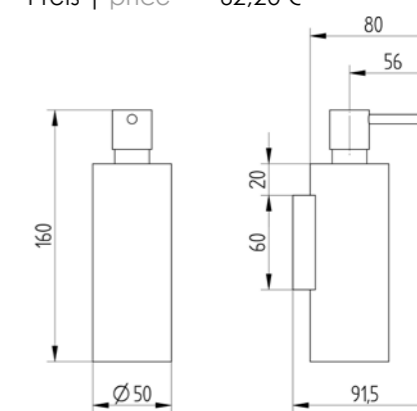
**390 1180 010**  
**Föhnhalter ø 79 mm**  
mit Kunststoffeinsatz  
hair-dryer holder ø 79 mm



Preis | price 62,20 €



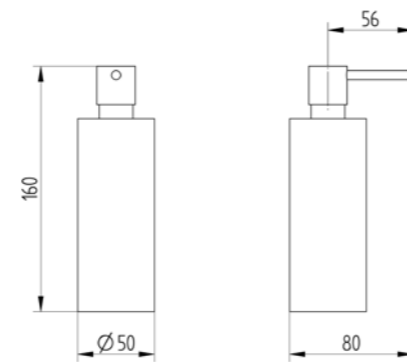
**900 1305 010**  
**Seifenspender abnehmbar**  
**Füllmenge 130 ml**  
soap dispenser



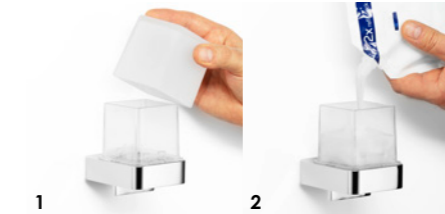
Preis | price 78,20 €



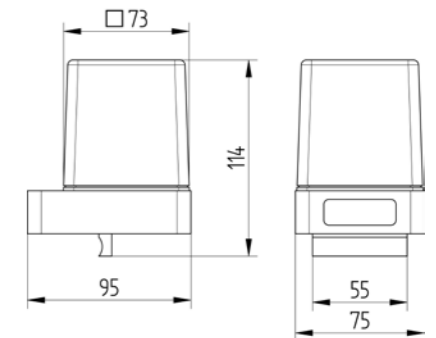
**900 1310 010**  
**Seifenspender – Standmodell**  
**Füllmenge 130 ml**  
 soap dispenser – counter top model



Preis | price 68,20 €



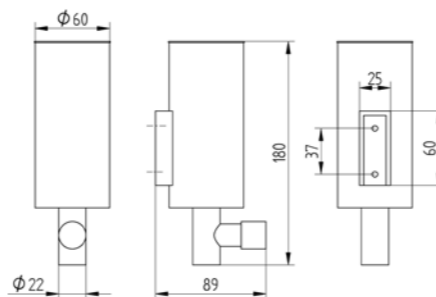
**900 1323 010**  
**Seifenspender**  
**für Einhandbedienung**  
**Füllmenge 150 ml**  
 soap dispenser  
 one-hand operated



Preis | price 92,00 €



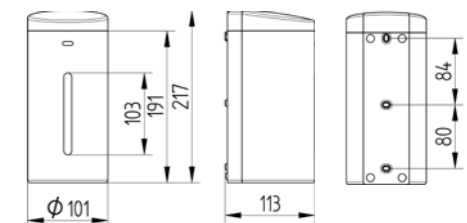
**900 1320 010**  
**Seifenspender für Einhandbedienung**  
**Füllmenge 240 ml**  
 soap dispenser



Preis | price 124,00 €



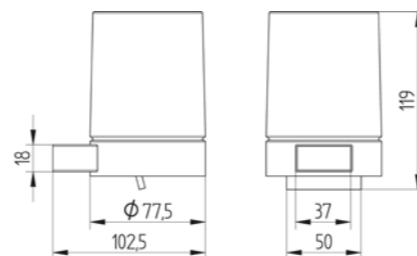
**900 1330 015**  
**Berührungsloser Sensorspender**  
**für alle gängigen Seifen und**  
**Desinfektionsmittel geeignet**  
**mit Batterien 6 Stück AA**  
**Füllmenge 650 ml**  
**mit Standanzeige**  
**abschließbar**  
 touchless sensor dispenser



Preis | price 139,80 €



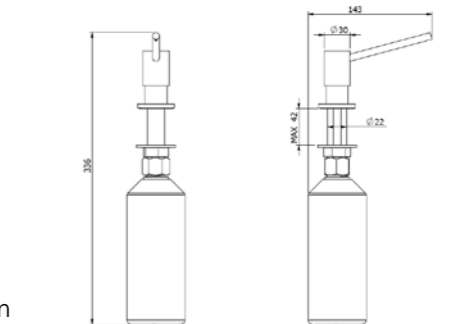
**900 1321 010**  
**Seifenspender**  
**für Einhandbedienung**  
**Füllmenge 150 ml**  
 soap dispenser  
 one-hand operated



Preis | price 119,00 €



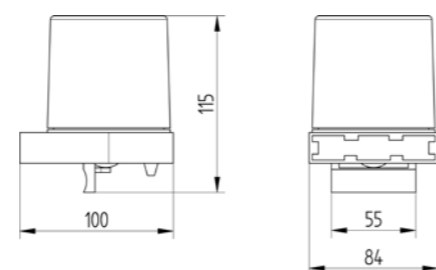
**900 1317 010 NEU**  
**Seifenspender – Tischeinbaumodell**  
 mit Behälter 500 ml, Bohrung Ø 24 mm  
 von oben befüllbar  
 soap dispenser – built-in model



Preis | price 80,00 €



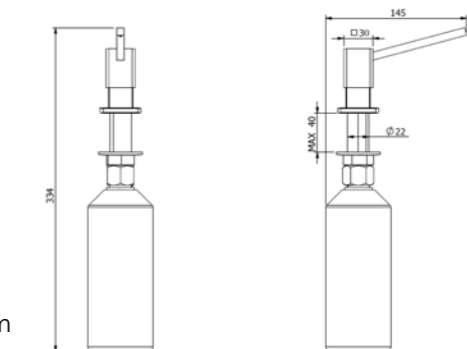
**900 1322 010**  
**Seifenspender**  
**für Einhandbedienung**  
**Füllmenge 150 ml**  
 soap dispenser  
 one-hand operated



Preis | price 87,00 €



**900 1318 010 NEU**  
**Seifenspender – Tischeinbaumodell**  
 mit Behälter 500 ml, Bohrung Ø 24 mm  
 von oben befüllbar  
 soap dispenser – built-in model

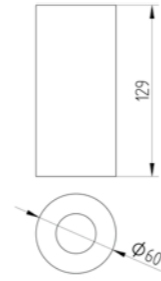


Preis | price 90,00 €



**900 1376 010**  
**Flacon-Halter – Standmodell**  
 flacon holder – counter top model

Preis | price 82,20 €



**900 1376 040 NEU**  
**Flacon-Halter black – Standmodell**  
 flacon holder – counter top model

Preis | price 98,60 €



**Duftflacon 80 ml**  
 mit Mikadostäbchen  
**999 8010 000 Vanilla**  
**999 8011 000 Wildrose**  
**999 8012 000 Lemongras**  
**999 8013 000 Grapefruit**

passend zu Art.-Nr. 900 1375 010 und 900 1376 010  
 fragrance flacon 80 ml with sticks

Preis | price 34,00 €



**360 1400 010**  
**Handtuchhalter 445 mm**  
 Öffnungswinkel 180° (2x90°)  
 towel holder 445 mm

Preis | price 129,60 €

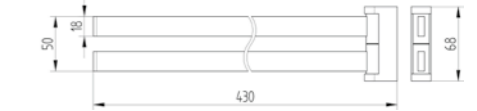


**360 1405 010**  
**Handtuchhalter 335 mm**  
 Öffnungswinkel 180° (2x90°)  
 towel holder 335 mm

Preis | price 123,40 €



**900 1400 010**  
**Handtuchhalter 430 mm**  
 Öffnungswinkel 180° (2x90°)  
 towel holder 430 mm



Preis | price 92,60 €



**900 1401 010**  
**Handtuchhalter 330 mm**  
 Öffnungswinkel 180° (2x90°)  
 towel holder 330 mm



Preis | price 88,60 €



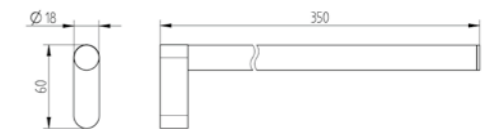
**900 1440 010**  
**Handtuchhalter 450 mm**  
 towel holder 450 mm



Preis | price 54,00 €



**900 1445 010**  
**Handtuchhalter 350 mm**  
 towel holder 350 mm



Preis | price 51,00 €

# Handtuchhalter mit 2 Befestigungsvarianten



**900 1410 010**  
Handtuchhalter 430 mm  
– extra stabile Ausführung  
zum Schrauben oder Kleben  
towel holder 430 mm

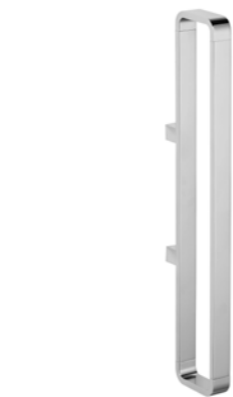


Preis | price 84,40 €



Anwendungsbeispiele  
Gläser bitte separat bestellen

waagerechte Montage



senkrechte Montage



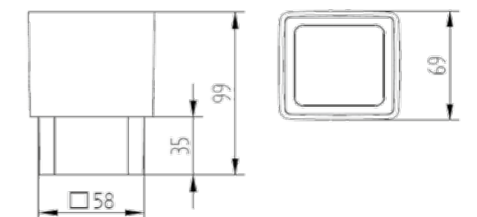
**Anwendungsbeispiel**  
**900 1550 010**  
Multifunktionshalter 450 mm  
Wandmodell  
multifunctional holder 450 mm



Preis | price 179,00 €



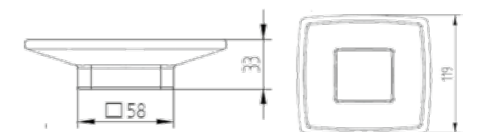
**900 1551 905**  
Mundspülglas für Multifunktionshalter  
mit Kunststoffring  
glass for multifunctional holder



Preis | price 18,60 €



**900 1552 905**  
Seifenschale für Multifunktionshalter  
mit Kunststoffring  
soap dish for multifunctional holder



Preis | price 18,60 €

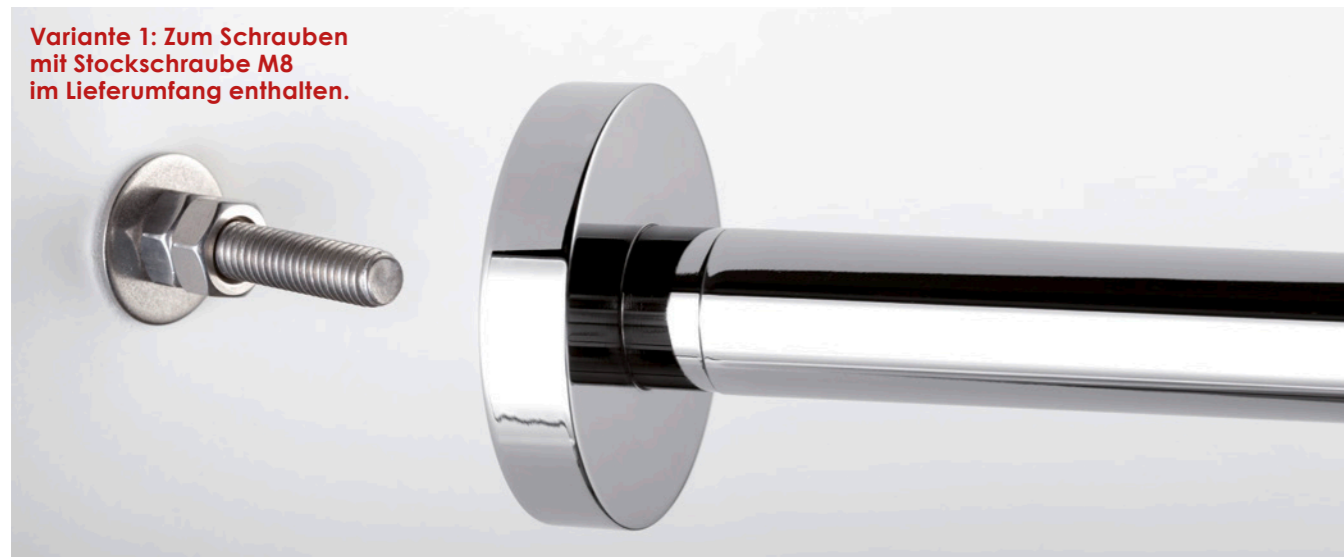


**900 1415 010**  
Handtuchhalter 330 mm  
– extra stabile Ausführung  
zum Schrauben oder Kleben  
towel holder 330 mm



Preis | price 80,40 €

**Variante 1: Zum Schrauben  
mit Stockschraube M8  
im Lieferumfang enthalten.**



**Variante 2: Zum Kleben  
mit Wandbefestiger + Klebeset  
muss separat bestellt werden.**



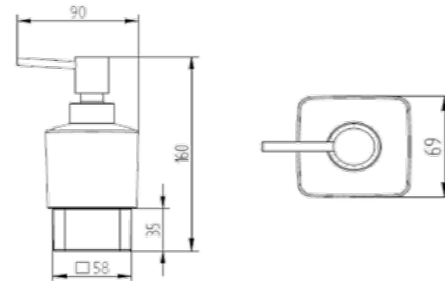
So wird der Wandbefestiger an die Wand geklebt. Belastbar bis 25 Kg.

**900 9009 000**  
Wandbefestiger + Spezialkleber  
für 900 1410 010 + 9001415 010  
wall fastening + special glue

Preis | price 21,20 €



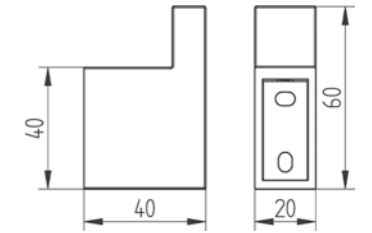
**900 1553 905**  
**Seifenspender für Multifunktionshalter**  
 Füllmenge 270 ml  
 mit Kunststoffring  
 soap dispenser for multifunctional  
 holder



Preis | price 49,40 €



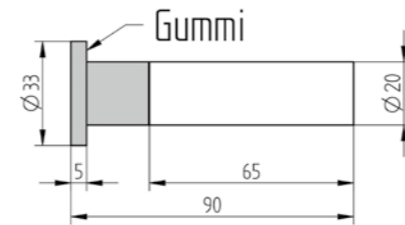
**900 1630 010**  
**Haken**  
 hook



Preis | price 21,60 €



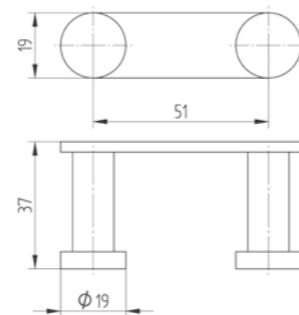
**900 1605 010**  
**Haken mit Türstopper**  
 hook with doorstop



Preis | price 22,60 €



**900 1624 010**  
**Hakenleiste 2-fach**  
 double hook rail

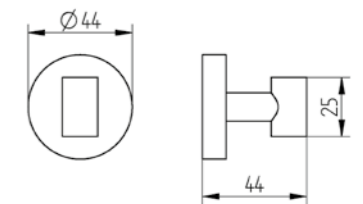


Preis | price 40,00 €

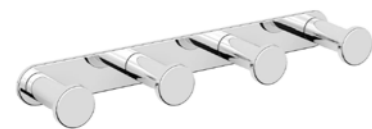


Anwendung am Heizkörper

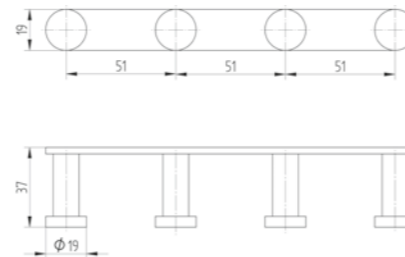
**900 1660 010**  
**Magnet-Handtuchhaken für Heizkörper**  
 Magnet-Haltekraft ca. 5 kg  
 magnetic towel hook



Preis | price 47,40 €



**900 1626 010**  
**Hakenleiste 4-fach**  
 quadruple hook rail

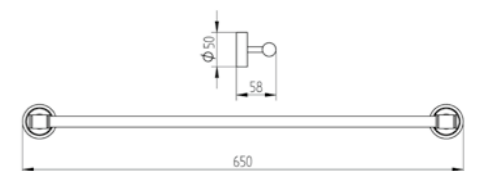


Preis | price 60,00 €



Anwendung am Heizkörper

**900 3065 010**  
**Magnet-Handtuchhalter kürzbar für Heizkörper**  
 Magnet-Haltekraft ca. 4 kg  
 magnetic towel holder  
 to be shortened



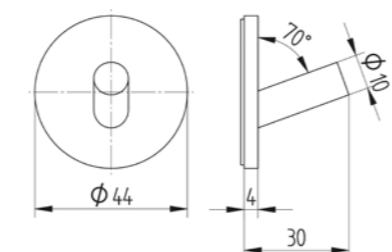
Preis | price 135,80 €

## Magnetartikel

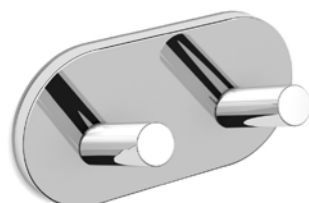
## Haken zum Kleben mit Klebefolie



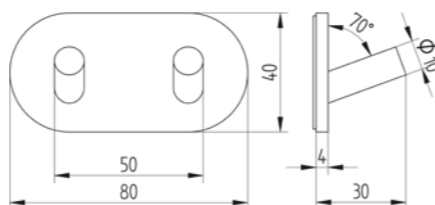
**900 1635 010**  
Haken 1-fach mit Konsole rund  
zum Kleben mit Klebefolie  
hook with console for sticking



Preis | price 23,60 €



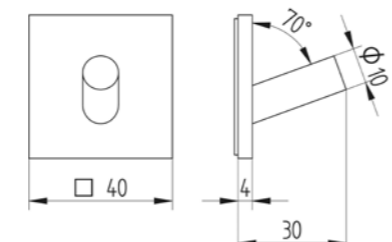
**900 1636 010**  
Haken 2-fach mit Konsole oval  
zum Kleben mit Klebefolie  
double hook with console for sticking



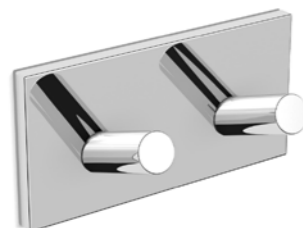
Preis | price 37,60 €



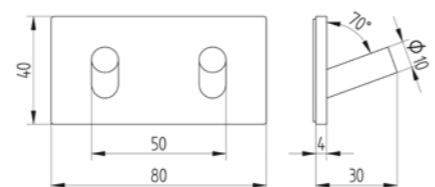
**900 1640 010**  
Haken 1-fach mit Konsole eckig  
zum Kleben mit Klebefolie  
hook with console for sticking



Preis | price 26,60 €



**900 1641 010**  
Haken 2-fach mit Konsole rechteckig  
zum Kleben mit Klebefolie  
double hook with console for sticking

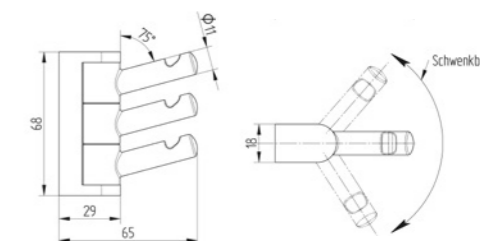


Preis | price 41,00 €

## Haken dreifach und drehbar



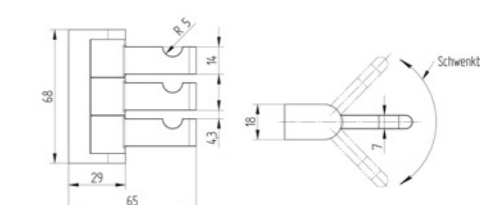
**900 1645 010**  
Haken 3-fach schwenkbar  
triple hook swiveling



Preis | price 62,20 €



**900 1646 010**  
Haken 3-fach schwenkbar  
triple hook swiveling

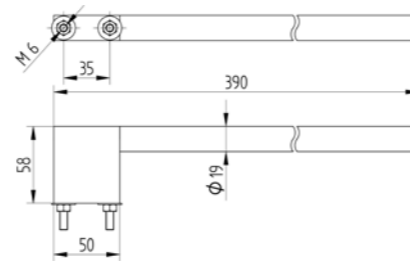


Preis | price 64,80 €





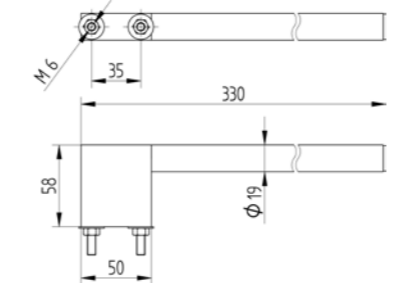
**900 1423 010**  
**Handtuchhalter 390 mm**  
 einarmig  
 zur Badmöbelmontage  
 links wie rechts montierbar  
 Befestigungsschrauben M6 x 30 mm  
 towel holder 390 mm



Preis | price 76,00 €



**900 1428 010**  
**Handtuchhalter 330 mm**  
 einarmig  
 zur Badmöbelmontage  
 links wie rechts montierbar  
 Befestigungsschrauben M6 x 30 mm  
 towel holder 330 mm

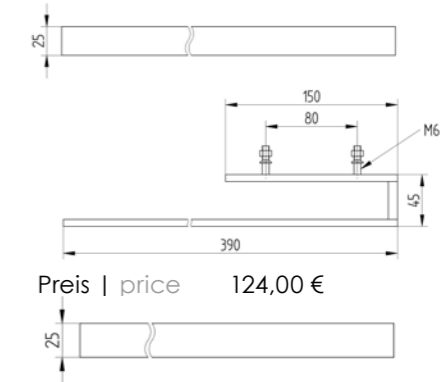


Preis | price 74,00 €

Abb.: Anwendungsbeispiel für 900 1423 010 + 900 1428 010.  
 Fig.: Example of application for 900 1423 010 + 900 1428 010.



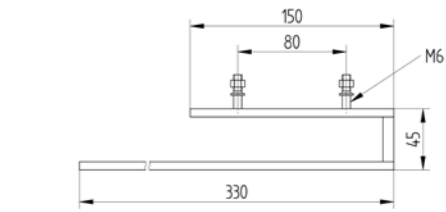
**900 1420 010**  
**Handtuchhalter 390 mm**  
 einarmig  
 zur Badmöbelmontage  
 links wie rechts montierbar  
 Befestigungsschrauben M6 x 30 mm  
 towel holder 390 mm



Preis | price 124,00 €



**900 1425 010**  
**Handtuchhalter 330 mm**  
 einarmig  
 zur Badmöbelmontage  
 links wie rechts montierbar  
 Befestigungsschrauben M6 x 30 mm  
 towel holder 330 mm



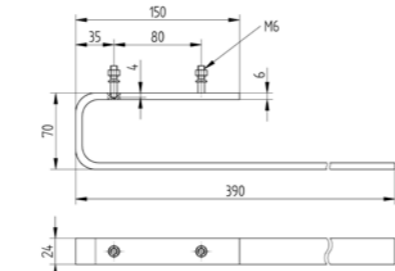
Preis | price 122,00 €

Abb.: Anwendungsbeispiel für 900 1420 010 + 900 1425 010.  
 Fig.: Example of application for 900 1420 010 + 900 1425 010.





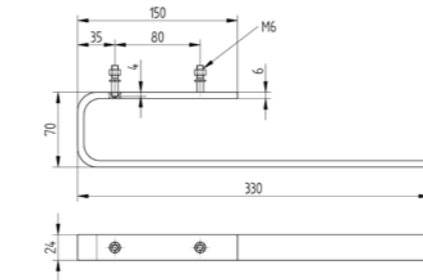
**900 1422 010**  
**Handtuchhalter 390 mm**  
**einarmig**  
**zur Badmöbelmontage**  
**links wie rechts montierbar**  
**Befestigungsschrauben M6 x 30 mm**  
 towel holder 390 mm



Preis | price 104,00 €



**900 1427 010**  
**Handtuchhalter 330 mm**  
**einarmig**  
**zur Badmöbelmontage**  
**links wie rechts montierbar**  
**Befestigungsschrauben M6 x 30 mm**  
 towel holder 330 mm

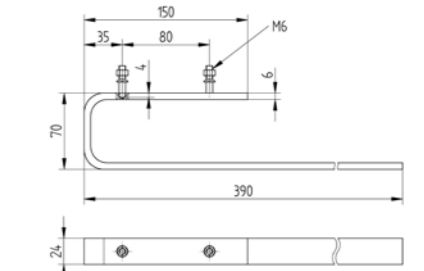


Preis | price 102,00 €

Abb.: Anwendungsbeispiel für 900 1422 010 + 900 1427 010.  
 Fig.: Example of application for 900 1422 010 + 900 1427 010.



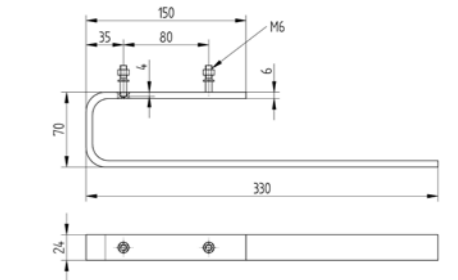
**900 1422 040**  
**Handtuchhalter black 390 mm**  
**einarmig**  
**zur Badmöbelmontage**  
**links wie rechts montierbar**  
**Befestigungsschrauben M6 x 30 mm**  
 towel holder 390 mm



Preis | price 124,80 €



**900 1427 040**  
**Handtuchhalter black 330 mm**  
**einarmig**  
**zur Badmöbelmontage**  
**links wie rechts montierbar**  
**Befestigungsschrauben M6 x 30 mm**  
 towel holder 330 mm



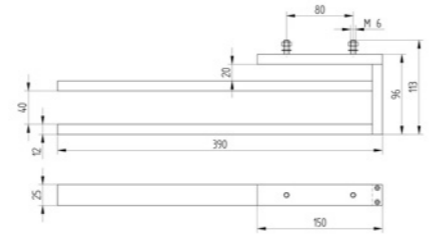
Preis | price 122,40 €

Abb.: Anwendungsbeispiel für 900 1422 040 + 900 1427 040.  
 Fig.: Example of application for 900 1422 040 + 900 1427 040.





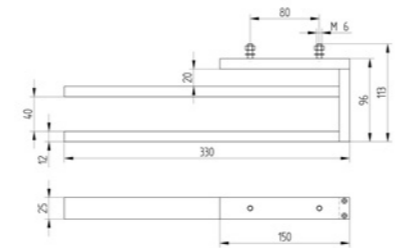
**900 1421 010**  
**Handtuchhalter 390 mm**  
**zweiarmig**  
**zur Badmöbelmontage**  
**links wie rechts montierbar**  
**Befestigungsschrauben M6 x 30 mm**  
 towel holder 390 mm



Preis | price 154,00 €



**900 1426 010**  
**Handtuchhalter 330 mm**  
**zweiarmig**  
**zur Badmöbelmontage**  
**links wie rechts montierbar**  
**Befestigungsschrauben M6 x 30 mm**  
 towel holder 330 mm

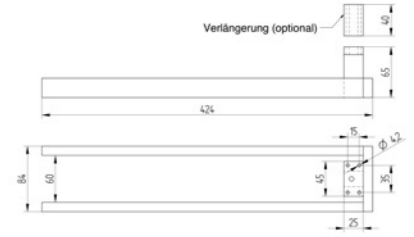


Preis | price 149,00 €

Abb.: Anwendungsbeispiel für 900 1421 010 + 900 1426 010.  
 Fig.: Example of application for 900 1421 010 + 900 1426 010.



**900 1430 010**  
**Handtuchhalter 424 mm**  
**zur Untertischmontage**  
**mit Verlängerung 40 mm**  
**ohne Befestigungsschrauben**  
 towel holder 424 mm



Preis | price 190,00 €

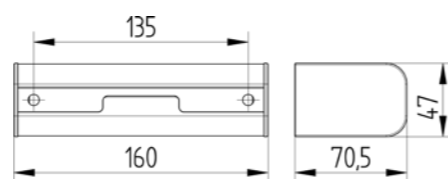
Abb.: Anwendungsbeispiele für seitliche und vordere Montage von 900 1430 010.  
 Fig.: Examples of application for lateral and front mounting of 900 1430 010.



# Hygienebeutelspender



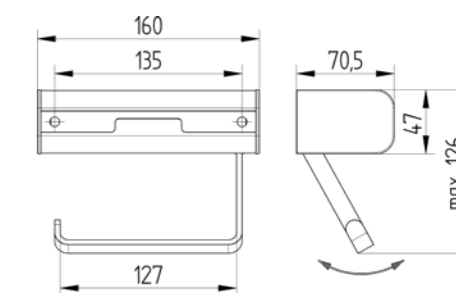
**900 2070 010**  
Hygienebeutelspender  
hygiene bag dispenser



Preis | price 53,40 €



**900 2072 010**  
Hygienebeutelspender  
mit Papierhalter links offen  
hygiene bag dispenser  
with paper roll holder



Preis | price 74,00 €



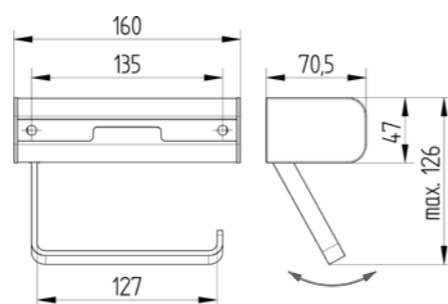
Anwendungsbeispiel mit Hygienebeutel



Anwendungsbeispiel mit Hygienebeutel und Papierrolle



**900 2071 010**  
Hygienebeutelspender  
mit Papierhalter rechts offen  
hygiene bag dispenser  
with paper roll holder



Preis | price 74,00 €



Anwendungsbeispiel mit Hygienebeutel und Papierrolle



Abb. 1-3: So wird der Hygienebeutelspender nachgefüllt  
Abb. 4: So wird der Hygienebeutel abgerissen



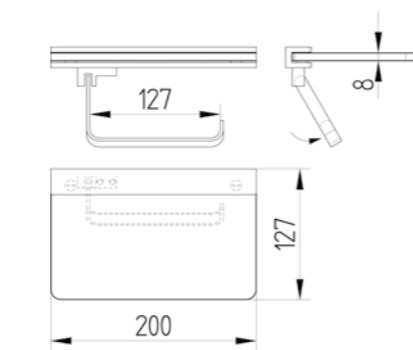
**900 4910 040**  
Hygienebeutel aus Recyclat  
für Hygienebeutelspender  
nachhaltig und umweltschonend  
mit 2 Henkeln, leicht verschleißbar  
schwarz und blickdicht  
50 Stück gerollt  
130 mm x 290 mm  
hygiene bag black

Preis | price 2,10 €



Anwendungsbeispiel

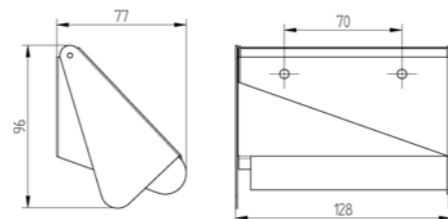
**900 2000 010**  
**Papierhalter mit Glasablage**  
 paper roll holder with glass shelf



Preis | price 91,60 €



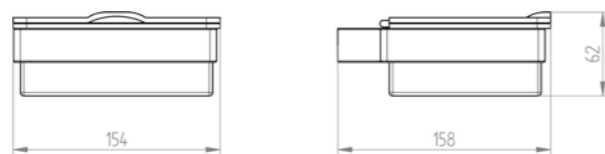
**900 2005 010**  
**Papierhalter mit Haubendeckel**  
 nicht zum Kleben geeignet  
 paper roll holder with lid



Preis | price 58,00 €



**900 2060 010**  
**Feuchttuchbox**  
 moist towel box

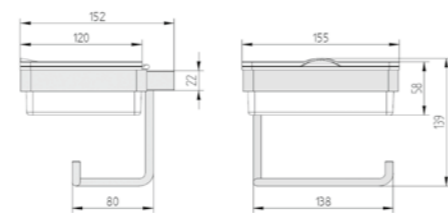


Preis | price 97,60 €



Anwendungsbeispiele

**900 2065 010**  
**Feuchttuchbox mit Papierhalter**  
 moist towel box with  
 paper roll holder



Preis | price 125,40 €



**900 2205 010**  
**Toilettenbürstengarnitur mit Deckel**  
 kippbar, Behälter aus Kunststoff  
 passender WC-Ersatzbürstenkopf  
 weiß, Ø 69 mm, Art.-Nr. 100 2569 030  
 toilet brush set with cover

Preis | price 95,60 €

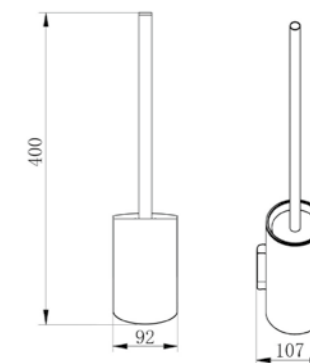
**900 2206 010**  
**Toilettenbürstengarnitur**  
**EASY CHANGE mit Deckel**  
 kippbar, Behälter aus Kunststoff  
 passender WC-Ersatzbürstenkopf  
 weiß, Ø 69 mm, Art.-Nr. 100 2669 030  
 toilet brush set with cover

Preis | price 103,80 €



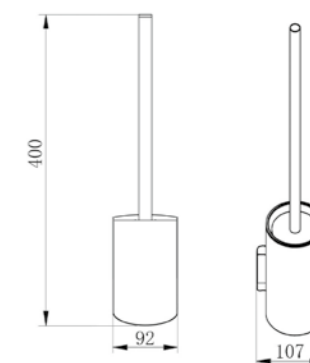
**900 2209 010 NEU**  
**Toilettenbürstengarnitur Wand-**  
**und Standmodell**  
 passender WC-Ersatzbürstenkopf  
 weiß, Ø 73 mm, Art.-Nr.100 2573 030  
 toilet brush set

Preis | price 91,60 €



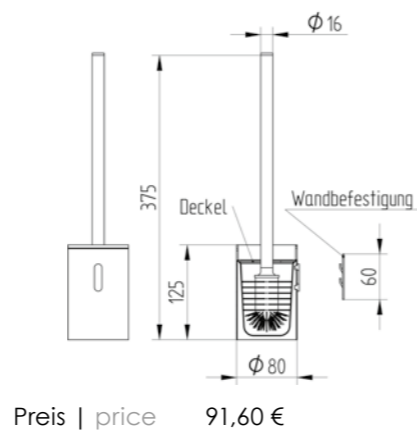
**900 2209 040 NEU**  
**Toilettenbürstengarnitur black**  
**Wand- und Standmodell**  
 passender WC-Ersatzbürstenkopf  
 schwarz, Ø 73 mm, Art.-Nr.100 2573 040  
 toilet brush set

Preis | price 110,00 €





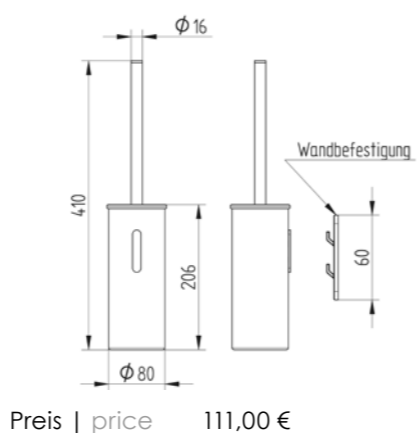
**900 2210 010**  
**Toilettenbürstengarnitur Wand- und Standmodell**  
**passender WC-Ersatzbürstenkopf schwarz, Ø 63 mm, Art.-Nr.100 2563 040**  
 toilet brush set



Preis | price 91,60 €



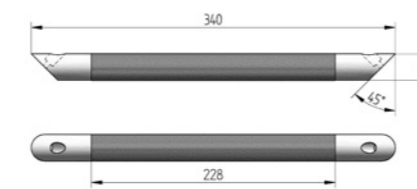
**900 2211 010**  
**Toilettenbürstengarnitur Wand- und Standmodell, mit Eigenzentrierung**  
**passender WC-Ersatzbürstenkopf schwarz, Ø 66 mm, Art.-Nr.100 2590 040**  
 toilet brush set



Preis | price 111,00 €



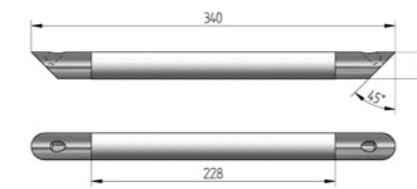
**900 2300 010**  
**Fußstütze - Eckmodell mit schwarzer Anti-Rutsch-Auflage aus TPE (thermoplastisches Elastomer)**  
 footrest with black anti-slip pad



Preis | price 73,00 €



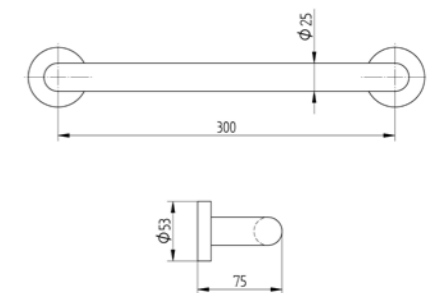
**900 2301 010**  
**Fußstütze - Eckmodell mit weißer Anti-Rutsch-Auflage aus TPE (thermoplastisches Elastomer)**  
 footrest with white anti-slip pad



Preis | price 76,00 €



**900 3030 010**  
**Wannengriff 300 mm – extra stabile Ausführung**  
 bath grab bar 300 mm



Preis | price 48,00 €

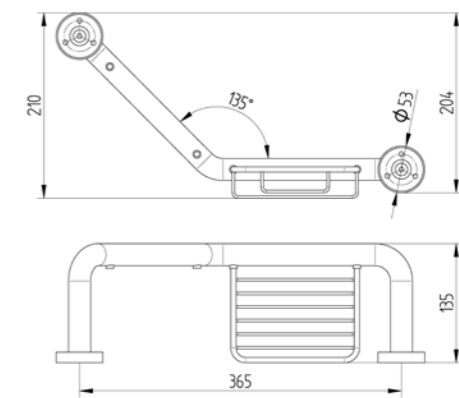


linke Variante



rechte Variante

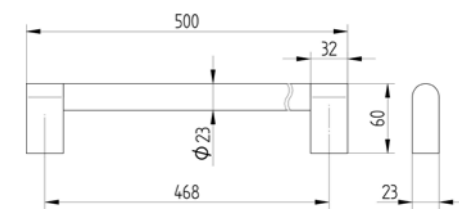
**900 3031 010**  
**Wannengriff 135° abgewinkelt mit Korb links wie rechts montierbar**  
 angled bath grab bar with basket



Preis | price 68,00 €



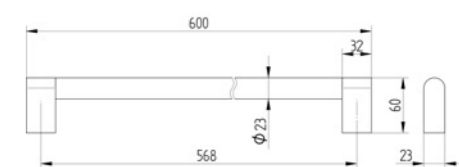
**900 3050 010**  
**Badetuchhalter 500 mm**  
 bath towel holder 500 mm



Preis | price 83,20 €



**900 3060 010**  
**Badetuchhalter 600 mm**  
 bath towel holder 600 mm



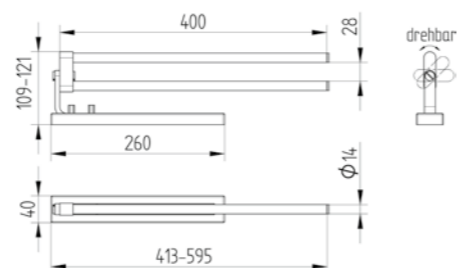
Preis | price 88,40 €



seitliche Montage Untertisch-Montage

**900 4301 010**  
**Handtuchhalter ausziehbar**  
**400 mm**

towel holder extensible  
400 mm



Preis | price 100,80 €



**900 4311 010**  
**Teleskop-Handtuchhalter ausziehbar**  
**400 mm**

telescope towel holder extensible  
400 mm



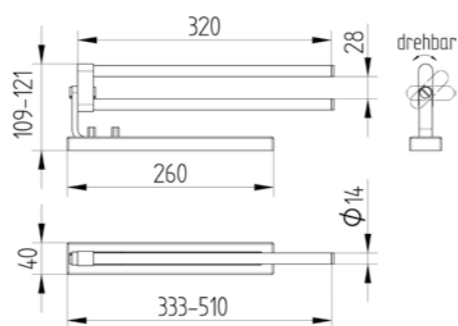
Preis | price 98,80 €



Handtuchhalterrohre drehbar

**900 4306 010**  
**Handtuchhalter ausziehbar**  
**320 mm**

towel holder extensible  
320 mm



Preis | price 98,80 €

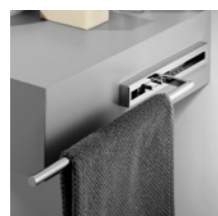


**900 4316 010**  
**Teleskop-Handtuchhalter ausziehbar**  
**320 mm**

telescope towel holder extensible  
320 mm



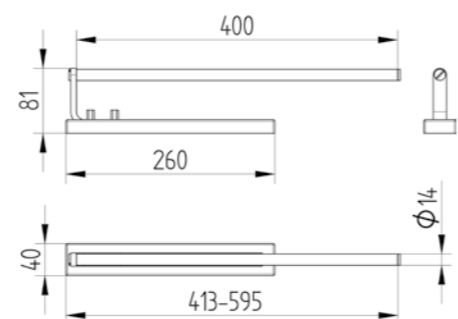
Preis | price 96,80 €



seitliche Montage

**900 4401 010**  
**Handtuchhalter ausziehbar**  
**400 mm**

towel holder extensible  
400 mm



Preis | price 88,40 €



**900 4411 010**  
**Teleskop-Handtuchhalter ausziehbar**  
**400 mm**

telescope towel holder extensible  
400 mm

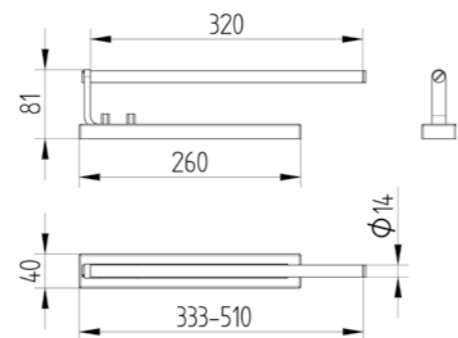


Preis | price 86,40 €



**900 4406 010**  
**Handtuchhalter ausziehbar**  
**320 mm**

towel holder extensible  
320 mm



Preis | price 86,40 €

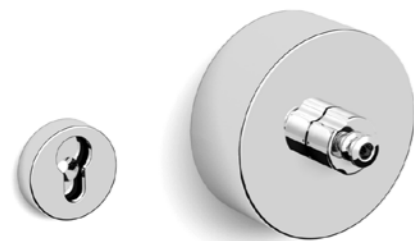


**900 4416 010**  
**Teleskop-Handtuchhalter ausziehbar**  
**320 mm**

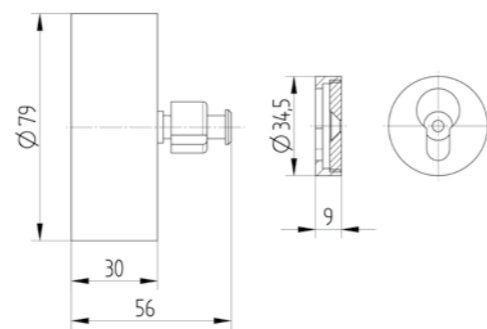
telescope towel holder extensible  
320 mm



Preis | price 84,40 €



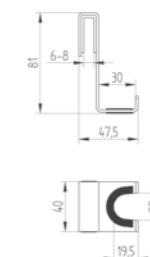
**900 3100 010**  
**Wäscheleine ausziehbar**  
 ca. 2500 mm  
 max. 3 kg belastbar  
 clothes cord extensible



Preis | price 72,00 €



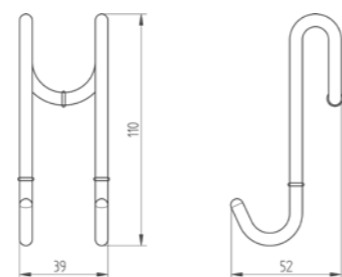
**900 4596 010**  
**Halter für Duschtrennung**  
**mit 2 Haken für 6,8,10 mm Glasstärke**  
 holder for shower walls



Preis | price 33,00 €



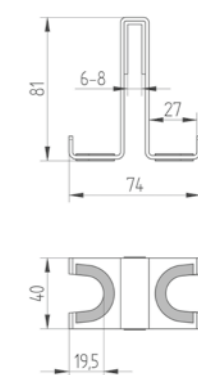
**900 4590 010**  
**Halter für Duschtrennung**  
**mit 2 Haken bis 10 mm Glasstärke**  
 holder for shower walls



Preis | price 21,00 €



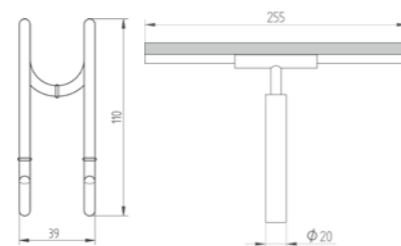
**900 4597 010**  
**Halter für Duschtrennung**  
**mit 4 Haken für 6,8,10 mm Glasstärke**  
 holder for shower walls



Preis | price 49,40 €



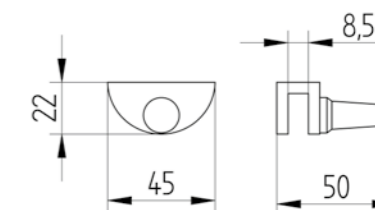
**900 4591 010**  
**Halter für Duschtrennung**  
**mit Komfortwischer**  
 holder for shower walls with wiper



Preis | price 49,80 €



**900 4599 010**  
**Haken für Duschtrennung**  
**bis 8 mm Glasstärke**  
 hook for shower walls



Preis | price 45,80 €



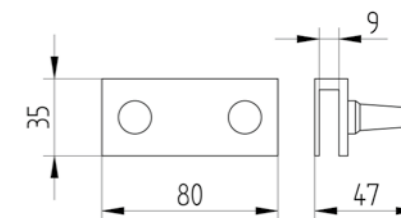
**900 4595 010**  
**Wandhalter mit 2 Haken**  
**zum Kleben mit Klebefolie**  
 holder with two hooks  
 self-adhesive



Preis | price 23,60 €



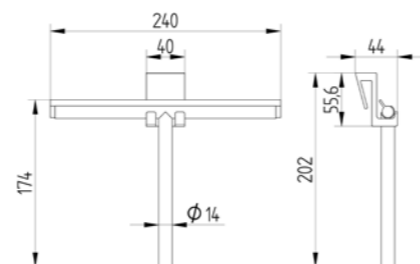
**900 4600 010**  
**Hakenleiste 2-fach**  
**bis 8 mm Glasstärke**  
 für Duschtrennung  
 hook rail for shower walls



Preis | price 72,00 €




**900 4602 010**  
**Komfortwischer mit Silikon-Halterung**  
**Wischerlippe austauschbar**  
**Breite 240 mm, Länge 174 mm**  
 comfort wiper with holder

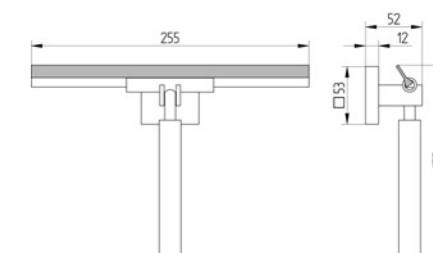


Preis | price 43,80 €



 Accessoire zum Kleben geeignet.

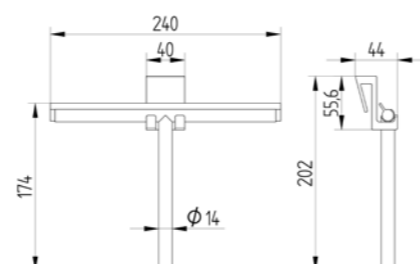
**900 4604 010**  
**Komfortwischer mit Wandhalterung**  
**Wischerlippe nicht austauschbar**  
 comfort wiper with holder



Preis | price 46,80 €



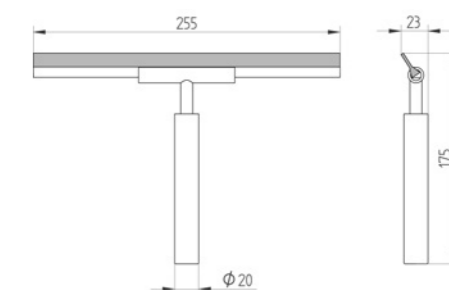
**900 4602 040**  
**Komfortwischer black**  
**mit Silikon-Halterung**  
**Wischerlippe austauschbar**  
**Breite 240 mm, Länge 174 mm**  
 comfort wiper with holder



Preis | price 54,00 €



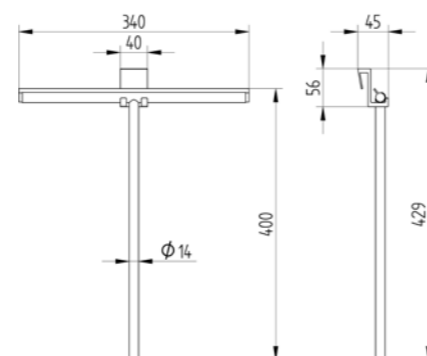
**900 4605 010**  
**Komfortwischer**  
**Wischerlippe nicht austauschbar**  
 comfort wiper



Preis | price 29,40 €



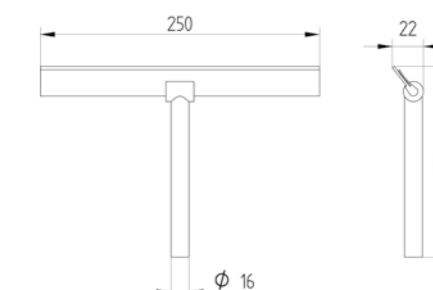
**900 4608 010**  
**Komfortwischer mit Silikon-Halterung**  
**Wischerlippe austauschbar**  
**Breite 340 mm, Länge 400 mm**  
 comfort wiper with holder



Preis | price 61,20 €




**900 4606 010**  
**Komfortwischer**  
**Wischerlippe austauschbar**  
 comfort wiper

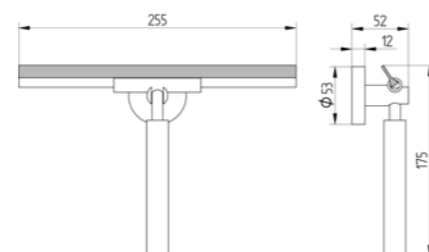


Preis | price 35,40 €



 Accessoire zum Kleben geeignet.

**900 4603 010**  
**Komfortwischer mit Wandhalterung**  
**Wischerlippe nicht austauschbar**  
 comfort wiper with holder

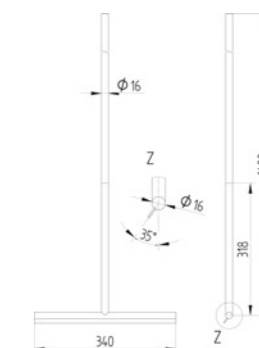


Preis | price 42,00 €

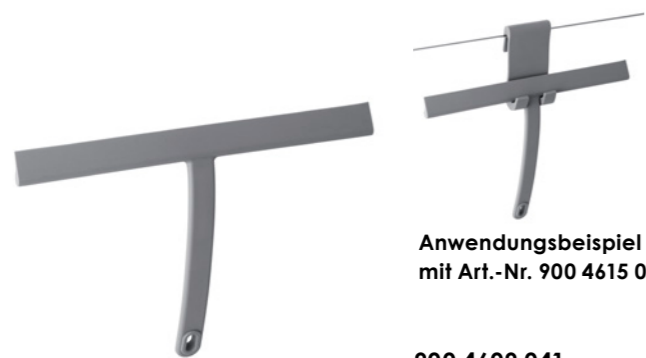


**Anwendungsbeispiel**  
 mit Art.-Nr. 900 4595 010

**900 4610 010**  
**Bodenwischer**  
**Wischerlippe austauschbar**  
 floor wiper

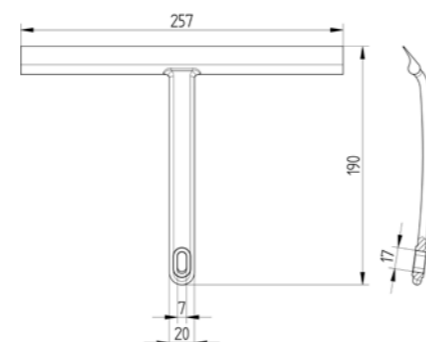


Preis | price 151,20 €



Anwendungsbeispiel  
mit Art.-Nr. 900 4615 041

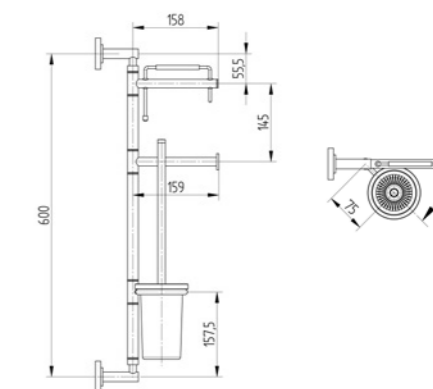
**900 4609 041**  
**Silikon-Komfortwischer, grau**  
silicone wiper grey



Preis | price 18,00 €



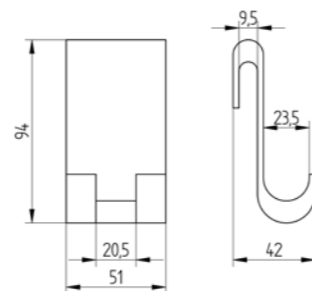
**900 2215 010**  
**WC-Set – Wandmodell**  
mit Schallschutzring  
mit Papierhalter, Reservepapierhalter  
und Bürstengarnitur  
passender WC-Ersatzbürstenkopf  
weiß, Ø 63 mm, Art.-Nr. 100 2563 030  
die Elemente sind drehbar  
WC-set



Preis | price 264,00 €



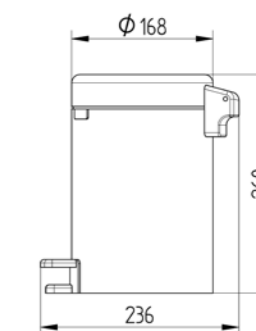
**900 4615 041**  
**Silikon-Halterung**  
für Silikon-Komfortwischer, grau  
silicone holder for wiper grey



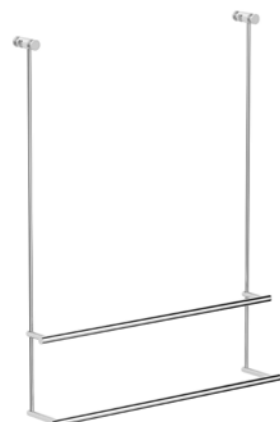
Preis | price 6,60 €



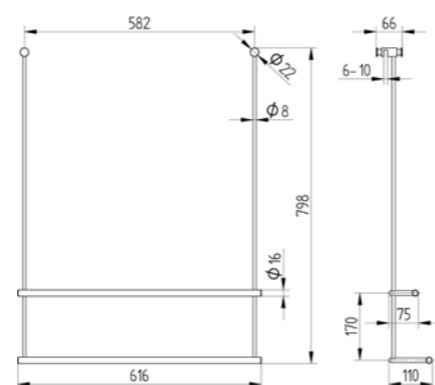
**900 4562 016**  
**Kosmetikeimer 3l**  
Edelstahl glänzend  
waste basket 3l  
stainless steel polished



Preis | price 56,00 €



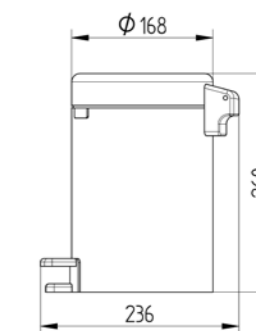
**900 4580 010**  
**Badetuchhalter 2-fach**  
für Duschtrennungen  
mit 2 Haken bis 10 mm Glasstärke  
double bath towel holder  
for shower walls



Preis | price 199,40 €



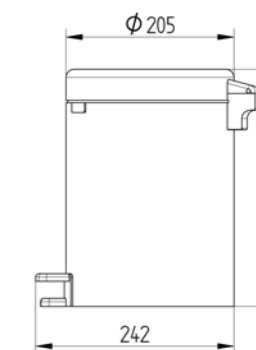
**900 4562 040**  
**Kosmetikeimer 3l black**  
waste basket 3l black



Preis | price 67,20 €



**900 4563 016**  
**Kosmetikeimer 5l**  
Edelstahl glänzend  
waste basket 5l  
stainless steel polished

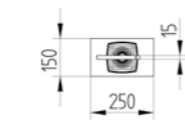
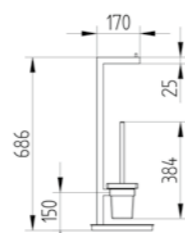


Preis | price 68,00 €

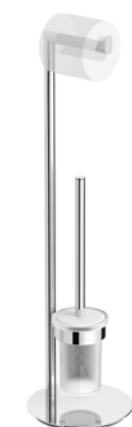
# Design-Ständer WC



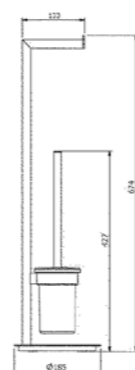
**910 4503 010**  
Design-Ständer WC  
mit Schallschutzring  
passender WC-Ersatzbürstenkopf  
weiß, Ø 67 mm, Art.-Nr.100 2567 030  
free standing pole WC



Preis | price 339,00 €



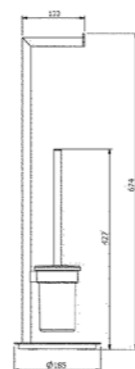
**910 4504 010**  
Design-Ständer WC  
mit Schallschutzring  
passender WC-Ersatzbürstenkopf  
weiß, Ø 63 mm, Art.-Nr.100 2563 030  
free standing pole WC



Preis | price 298,00 €



**910 4504 040**  
Design-Ständer WC black  
mit Schallschutzring  
passender WC-Ersatzbürstenkopf  
schwarz, Ø 63 mm, Art.-Nr.100 2563 040  
free standing pole WC



Preis | price 357,60 €

# Handtuchwärmer elektrisch



Vorderansicht

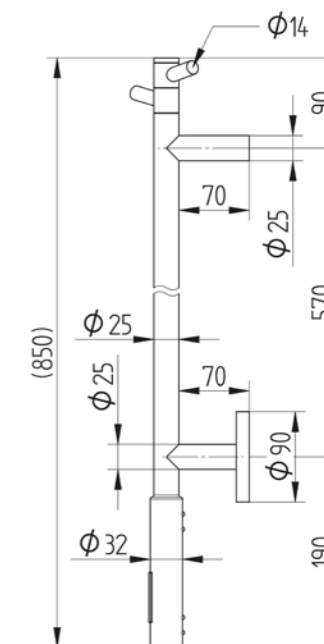


Seitenansicht



Haken drehbar

**905 5200 016**  
Handtuchwärmer 850 mm  
mit 2 drehbaren Haken  
12 Watt, 230 V, 50 Hz, max. 55 °C  
mit Timer programmierbar  
mit Kabel 120 cm, Stecker, auch für  
Direktanschluss geeignet  
towel heater



Drehbar  
Preis | price 288,00 €



Vorderansicht

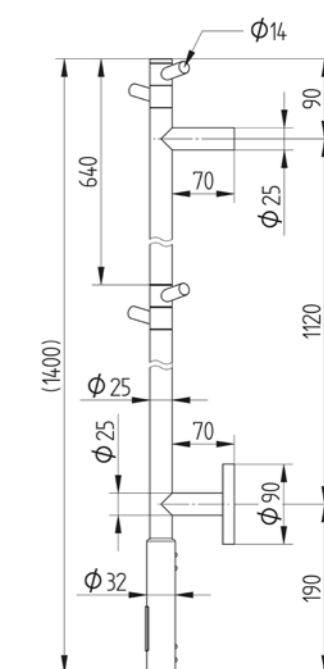


Seitenansicht



Haken drehbar

**905 5201 016**  
Handtuchwärmer 1400 mm  
mit 4 drehbaren Haken  
17 Watt, 230 V, 50 Hz, max. 55 °C  
mit Timer programmierbar  
mit Kabel 120 cm, Stecker, auch für  
Direktanschluss geeignet  
towel heater



alle drehbar  
Preis | price 329,00 €

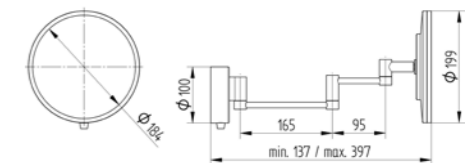
# Kosmetikspiegel

Beleuchtet oder unbeleuchtet erleichtern sie die täglichen Rituale im Bad. Optimale Sicht bietet die 5-fache Vergrößerung mit modernster LED-Technik. Aktuelles Design im Trend der Zeit. Gönnen Sie sich ein Stück Luxus für Ihr Bad.

Illuminated or not illuminated, they make the daily rituals in the bathroom easier. The 5x magnification with ultramodern LED technology offers an optimum view. The latest design in keeping with the times. Treat yourself to a piece of luxury in the bathroom.



**950 5103 010**  
**Kosmetikspiegel – Wandmodell**  
**mit Spiralkabel 100 cm,**  
**Stecker und Sensor-Schalter**  
**auch für Direktanschluß geeignet**  
 LED-Beleuchtung, 5-fach, 3 W,  
 von 3000-5700K stufenlos einstellbar,  
 3-armig, Ø 200 mm, CE geprüft, IP44  
 cosmetic mirror – wall-mounted  
 with cable, plug, on/off switch

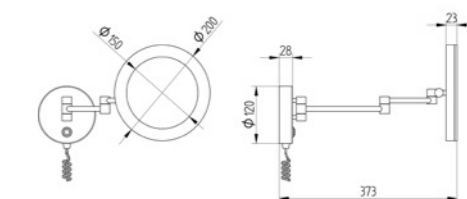


Preis | price 426,00 €



Abbildung mit 6000K

**950 5130 010**  
**Kosmetikspiegel – Wandmodell**  
**mit Spiralkabel 60 cm,**  
**Stecker und Sensor-Schalter**  
 LED-Beleuchtung, 5-fach, 4.2 W,  
 3000 & 6000K  
 2-armig, Ø 200 mm, CE geprüft, IP44  
 cosmetic mirror – wall-mounted  
 with cable, plug, on/off switch

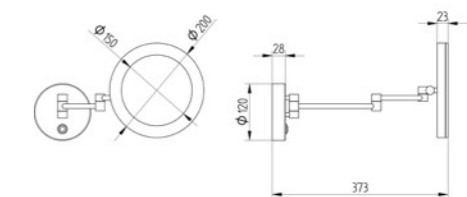


Preis | price 245,00 €



Abbildung mit 3000K

**950 5131 010**  
**Kosmetikspiegel – Wandmodell**  
**mit Direktanschluß**  
**und Sensor-Schalter**  
 LED-Beleuchtung, 5-fach, 4.2 W,  
 3000 & 6000K  
 2-armig, Ø 200 mm, CE geprüft, IP44  
 cosmetic mirror – wall-mounted  
 on/off switch on wall bracket

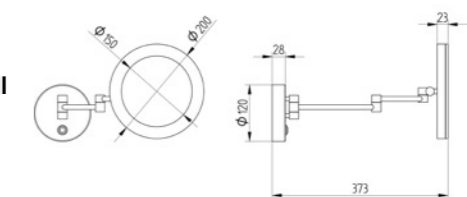


Preis | price 237,00 €



Abbildung mit 6000K

**950 5131 040**  
**Kosmetikspiegel black – Wandmodell**  
**mit Direktanschluß**  
**und Sensor-Schalter**  
 LED-Beleuchtung, 5-fach, 4.2 W,  
 3000 & 6000K  
 2-armig, Ø 200 mm, CE geprüft, IP44  
 cosmetic mirror – wall-mounted  
 on/off switch on wall bracket

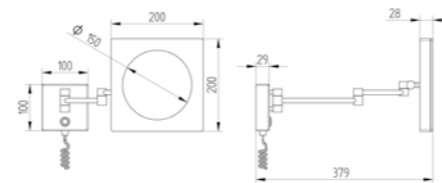


Preis | price 285,00 €



Abbildung mit 3000K

**950 5135 010**  
**Kosmetikspiegel – Wandmodell**  
**mit Spiralkabel 60 cm,**  
**Stecker und Sensor-Schalter**  
 LED-Beleuchtung, 5-fach, 4.2 W,  
 3000 & 6000K  
 2-armig, □ 200 mm, CE geprüft, IP44  
 cosmetic mirror – wall-mounted  
 with cable, plug, on/off switch

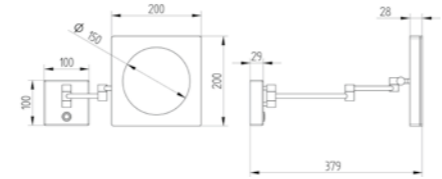


Preis | price 265,00 €

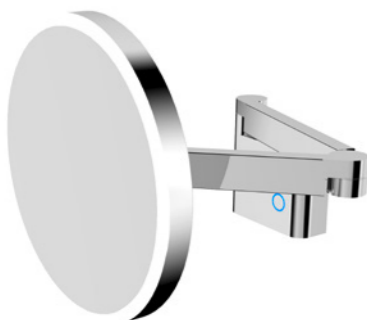


Abbildung mit 6000K

**950 5136 010**  
**Kosmetikspiegel – Wandmodell**  
**mit Direktanschluß**  
 LED-Beleuchtung, 5-fach, 4.2 W,  
 3000 & 6000K  
 2-armig, □ 200 mm, CE geprüft, IP44  
 cosmetic mirror – wall-mounted  
 on/off switch on wall bracket



Preis | price 257,00 €



**950 5146 010 NEU**  
**Kosmetikspiegel – Wandmodell**  
**mit Direktanschluß**  
**und Sensor-Schalter**  
 LED-Beleuchtung, 5-fach, 4.2 W,  
 3000 & 6000K  
 2-armig, Ø 200 mm, CE geprüft, IP44  
 cosmetic mirror – wall-mounted  
 on/off switch on wall bracket



Preis | price 288,00 €



**950 5146 040 NEU**  
**Kosmetikspiegel black – Wandmodell**  
**mit Direktanschluß**  
**und Sensor-Schalter**  
 LED-Beleuchtung, 5-fach, 4.2 W,  
 3000 & 6000K  
 2-armig, Ø 200 mm, CE geprüft, IP44  
 cosmetic mirror – wall-mounted  
 on/off switch on wall bracket

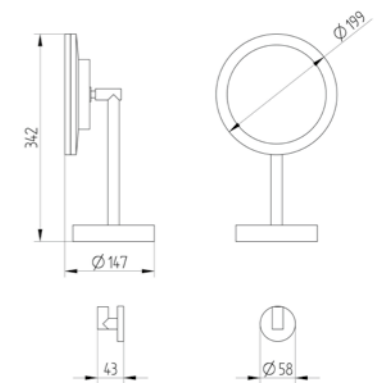


Preis | price 346,00 €



Wandhalterung inkl.

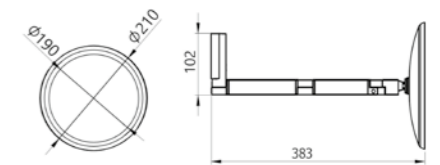
**950 5115 010**  
**Kosmetikspiegel**  
**Wand- und Standmodell**  
**mit Akku, Ladekabel und Schalter**  
 LED-Beleuchtung, 5-fach, 3 W, 6300K  
 Ø 200 mm  
 cosmetic mirror with wall mount incl.



Preis | price 640,00 €



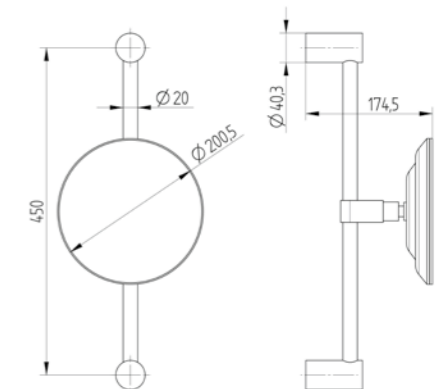
**950 5150 010 NEU**  
**Kosmetikspiegel – Wandmodell**  
**mit Sensor-Schalter,**  
**wiederaufladbar über USB-C**  
 LED-Beleuchtung, 5-fach, 3 W,  
 von 3000-5700K stufenlos einstellbar,  
 2-armig, Ø 210 mm, CE geprüft, IP20,  
 cosmetic mirror – wall-mounted  
 with cable, plug, on/off switch



Preis | price 349,00 €



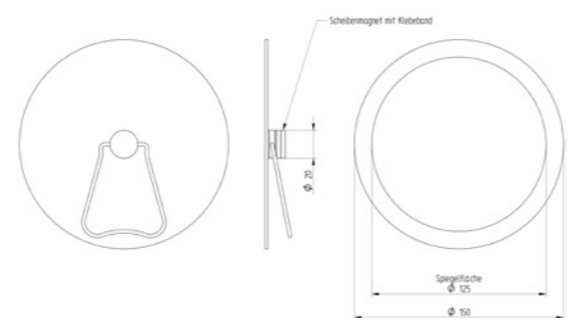
**950 5125 010**  
**Kosmetikspiegel – Wandmodell**  
 unbeleuchtet, 5-fach  
 Ø 200 mm, höhenverstellbar  
 cosmetic mirror - wall-mounted



Preis | price 284,00 €



**950 5190 000**  
**Kosmetikspiegel - white**  
**Wand- und Standmodell**  
 unbeleuchtet, 7-fach, Ø 150 mm  
 mit Magnet und Aufsteller  
 cosmetic mirror – white  
 with magnet and stand



Preis | price 48,00 €



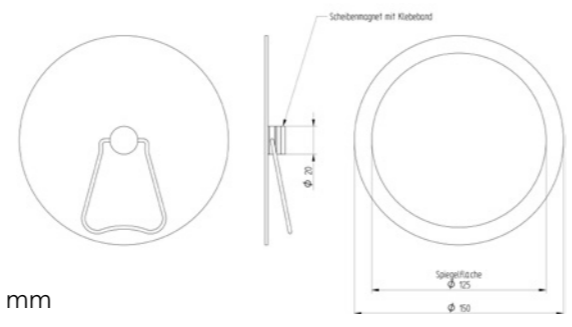
Rückansicht mit Befestigungsmagnet und Aufsteller



Montagebeispiel am Wandspiegel



**950 5192 000**  
**Kosmetikspiegel - graphite**  
**Wand- und Standmodell**  
 unbeleuchtet, 7-fach, Ø 150 mm  
 mit Magnet und Aufsteller  
 cosmetic mirror – graphite  
 with magnet and stand



Preis | price 48,00 €



Rückansicht mit Befestigungsmagnet und Aufsteller



Montagebeispiel am Wandspiegel



# Lichtspiegel

Die LED-Lichtspiegel von AVENARIUS verbinden modernes Design mit innovativer Technik. Erhältlich in runder und eckiger Form fügen sie sich harmonisch in jede Raumgestaltung ein.

Unsere Spiegel bieten verschiedene Farbtemperaturen (3000K, 4000K, 6500K), sind stufenlos dimmbar und verfügen über eine Memory-Funktion zur Speicherung der letzten Einstellung.

Die Anti-Beschlag-Funktion sorgt für klare Sicht und schaltet sich nach 30 Minuten automatisch ab. Genießen Sie die perfekte Symbiose aus Design und Funktionalität.

AVENARIUS illuminated LED mirrors combine modern design with innovative technology. Available in round and rectangular shapes, they seamlessly integrate into any room design.

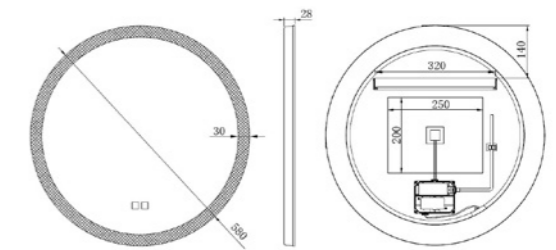
Our mirrors offer multiple color temperatures (3000K, 4000K, 6500K), stepless dimming, and a memory function to save your last setting.

The anti-fog feature ensures clear visibility and automatically switches off after 30 minutes. Enjoy the perfect blend of design and functionality.



**915 5300 000**  
**Lichtspiegel rund**  
**Ø 600 mm – LED 24 Watt**

Rand satiniert, Sensorschalter: Ein/Aus  
dimmbar, 3000/4000/6500 K  
integrierte Spiegelheizung  
230 V, IP 44,  
light mirror, round 600 mm

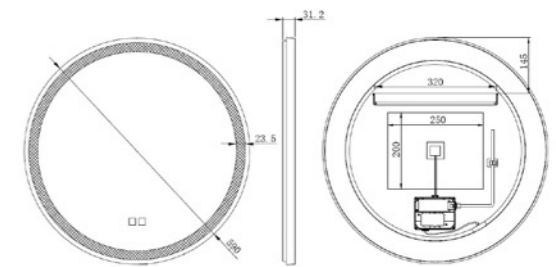


Preis | price 328,00 €



**915 5300 040**  
**Lichtspiegel rund**  
**mit matt-schwarzem Rahmen**  
**Ø 600 mm – LED 24 Watt**

Rand satiniert, Sensorschalter: Ein/Aus  
dimmbar, 3000/4000/6500 K  
integrierte Spiegelheizung  
230 V, IP 44,  
light mirror, round 600 mm

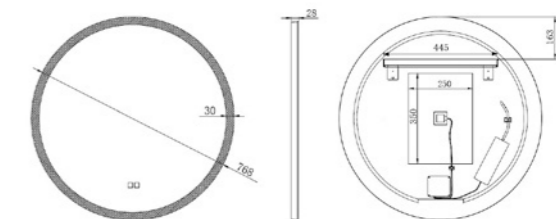


Preis | price 368,00 €



**915 5302 000**  
**Lichtspiegel rund**  
**Ø 800 mm – LED 42 Watt**

Rand satiniert, Sensorschalter: Ein/Aus  
dimmbar, 3000/4000/6500 K  
integrierte Spiegelheizung  
230 V, IP 44,  
light mirror, round 800 mm

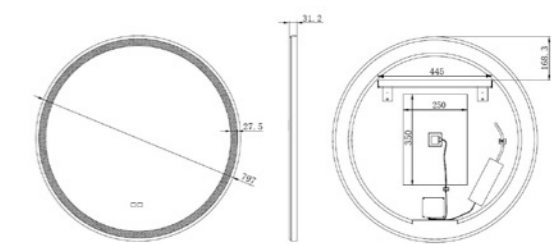


Preis | price 410,00 €



**915 5302 040**  
**Lichtspiegel rund**  
**mit matt-schwarzem Rahmen**  
**Ø 800 mm – LED 42 Watt**

Rand satiniert, Sensorschalter: Ein/Aus  
dimmbar, 3000/4000/6500 K  
integrierte Spiegelheizung  
230 V, IP 44,  
light mirror, round 800 mm



Preis | price 460,00 €



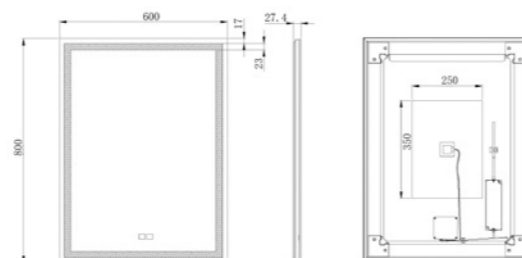
**915 5310 000 NEU**  
**Lichtspiegel rechteckig**  
**600x800 mm – LED 24 Watt**

Rand satiniert, Sensorschalter: Ein/Aus  
 dimmbar, 3000/4000/6500 K  
 integrierte Spiegelheizung

230 V, IP 44,

light mirror, rectangular 600x800 mm

Preis | price 378,00 €



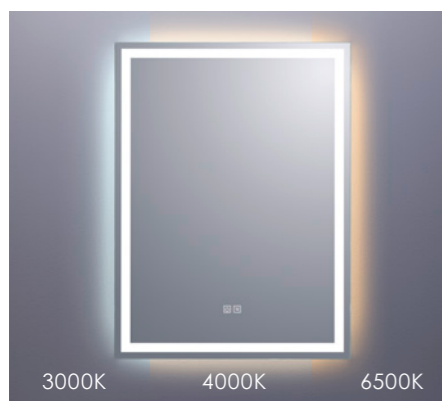
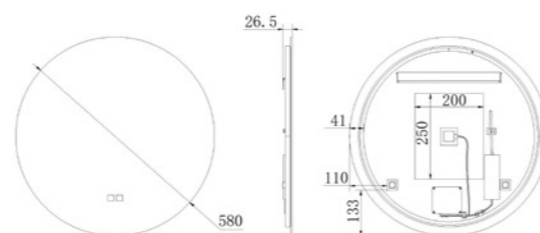
**915 5320 000 NEU**  
**Lichtspiegel rund**  
**mit indirekter Beleuchtung**  
**Ø 600 mm – LED 24 Watt**

Sensorschalter: Ein/Aus  
 dimmbar, 3000/4000/6500 K  
 integrierte Spiegelheizung

230 V, IP 44,

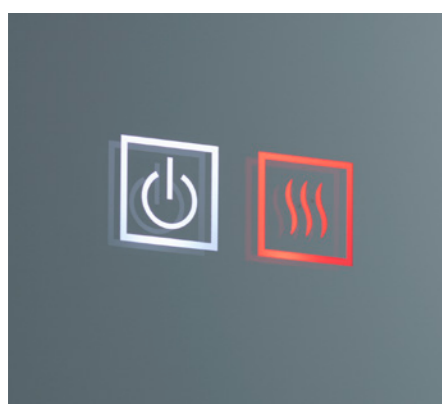
light mirror, round 600 mm

Preis | price 298,00 €



Alle Lichtspiegel haben 3 Lichtfarben:

3000K  
 4000K  
 6500K



Alle Lichtspiegel sind dimmbar und mit  
 einem Sensorschalter ausgestattet.

Alle Lichtspiegel sind mit einer  
 Anti-Beschlagheizung ausgestattet.



Video zu den Lichtspiegeln



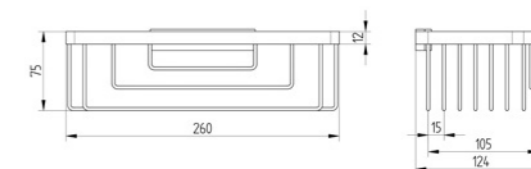
## Körbe & Ablagen

Die Körbe und Ablagen von AVENARIUS sind die perfekten Helfer für mehr Komfort und Ordnung in Ihrem Bad. Eine attraktive Optik und hochwertige Materialien runden das harmonische Gesamtbild ab.

AVENARIUS baskets and shelves are the perfect assistant for even more convenience and a tidy bathroom. Appealingly attractive and made from high-quality materials they complete a sense of harmony.



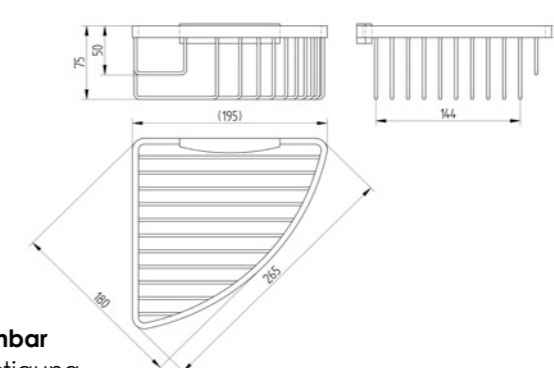
**901 4010 010**  
Schwammkorb abnehmbar  
mit verdeckter Wandbefestigung  
sponge basket



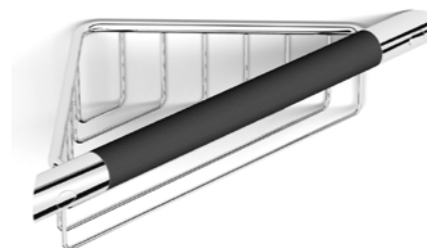
Preis | price 86,00 €



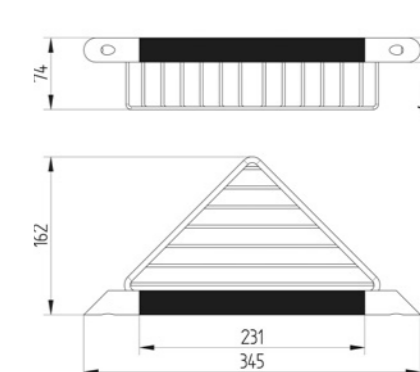
**901 4012 010**  
Eckschwammkorb abnehmbar  
mit verdeckter Wandbefestigung  
corner sponge basket



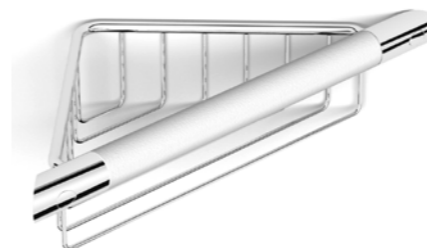
Preis | price 86,00 €



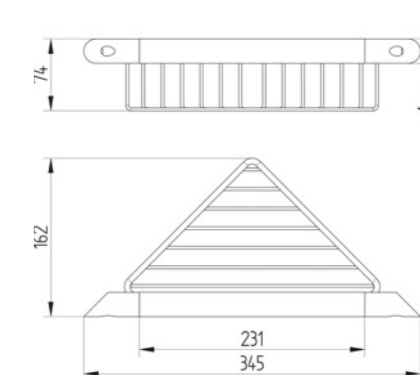
**901 4025 010**  
Eckschwammkorb mit Haltegriff  
schwarz  
aus TPE (thermoplastisches Elastomer)  
corner sponge basket  
with grab bar black



Preis | price 112,00 €



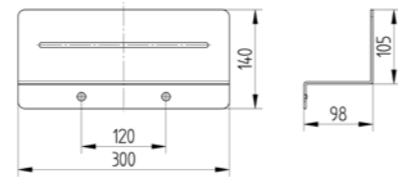
**901 4026 010**  
Eckschwammkorb mit Haltegriff  
weiß  
aus TPE (thermoplastisches Elastomer)  
corner sponge basket  
with grab bar white



Preis | price 116,00 €



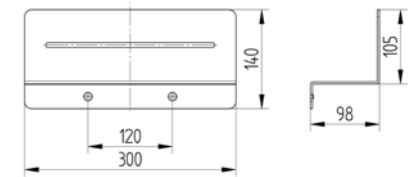
**901 4022 030**  
Duschablage white  
gerade Ausführung  
Breite 300 mm  
shower shelf



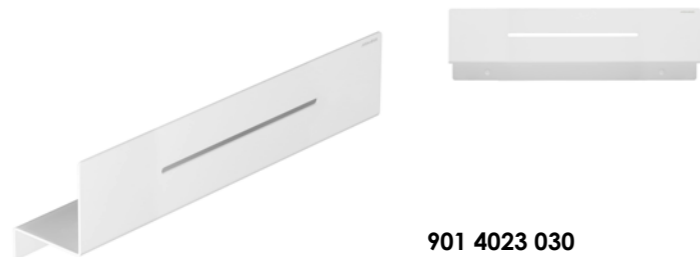
Preis | price 87,40 €



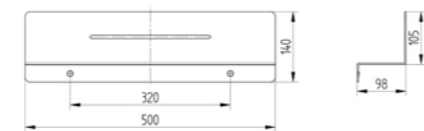
**901 4022 040**  
Duschablage black  
gerade Ausführung  
Breite 300 mm  
shower shelf



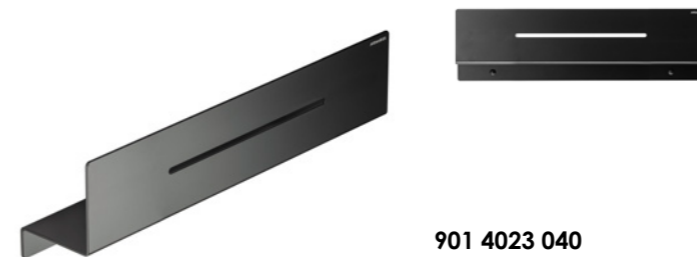
Preis | price 87,40 €



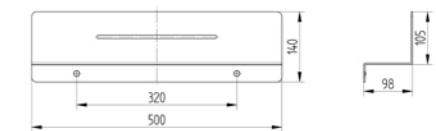
**901 4023 030**  
Duschablage white  
gerade Ausführung  
Breite 500 mm  
shower shelf



Preis | price 108,00 €



**901 4023 040**  
Duschablage black  
gerade Ausführung  
Breite 500 mm  
shower shelf



Preis | price 108,00 €

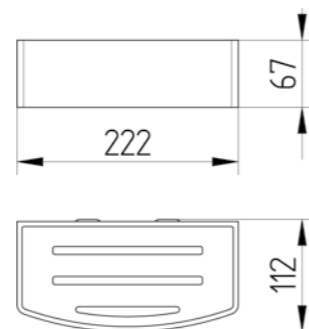


# Körbe mit 2 Befestigungsvarianten

**Variante 1 – zum Schrauben**  
Schrauben und Dübel im Lieferumfang enthalten.



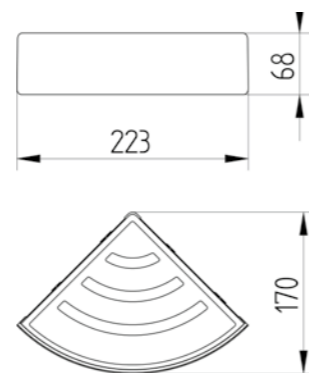
**901 4011 010**  
Schwammkorb  
mit Einsatz schwarz herausnehmbar  
sponge basket with inlay



Preis | price 95,60 €



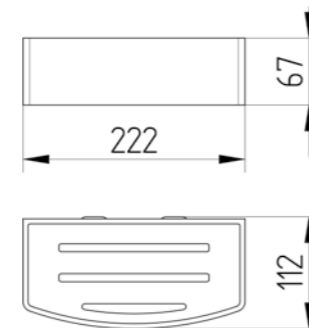
**901 4013 010**  
Eckschwammkorb  
mit Einsatz schwarz herausnehmbar  
sponge basket with inlay



Preis | price 95,60 €



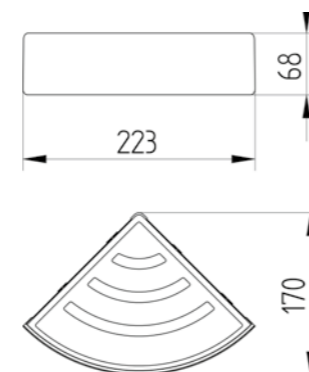
**901 4031 010**  
Schwammkorb  
mit Einsatz weiß herausnehmbar  
sponge basket with inlay



Preis | price 101,60 €



**901 4033 010**  
Eckschwammkorb  
mit Einsatz weiß herausnehmbar  
corner sponge basket with inlay



Preis | price 101,60 €



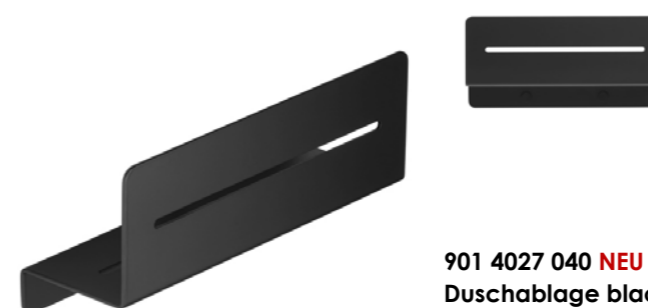
**Variante 2 – zum Kleben**  
Wandbefestiger + Klebeset  
müssen separat bestellt werden.

**901 9008 000**  
Wandbefestiger + Spezialkleber  
für 901 4011 010 + 901 4013 010 +  
901 4031 010 + 901 4033 010  
wall fastening + special glue

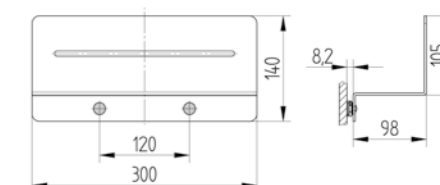
Preis | price 22,20 €



So wird der Wandbefestiger an die Wand geklebt. Belastbar bis 25 Kg.



**901 4027 040 NEU**  
Duschablage black  
gerade Ausführung  
Breite 300 mm  
shower shelf



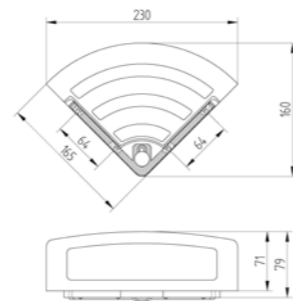
Preis | price 87,40 €



mit separater Wandbefestigung  
zum Schrauben und Kleben geeignet



**901 4019 010**  
**Duschablage - Eckmodell**  
**abnehmbar**  
 removable corner shower shelf



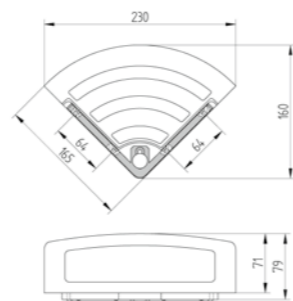
Preis | price 88,40 €



So wird die Duschablage-Eckmodell montiert.



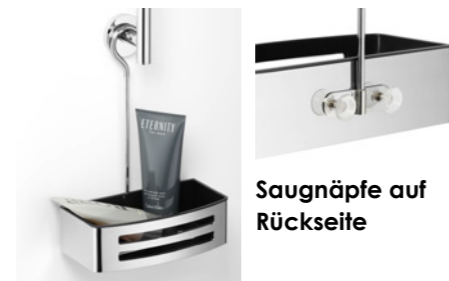
**901 4019 040**  
**Duschablage black - Eckmodell**  
**abnehmbar**  
 removable corner shower shelf



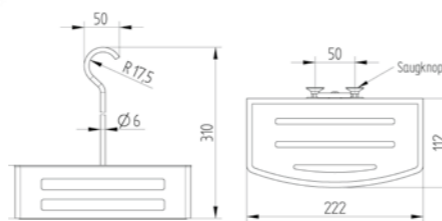
Preis | price 106,00 €



**Anwendungsbeispiel**  
**901 4040 010**  
**Duschkorb zum Einhängen Ø 35 mm**  
**mit 2 Stück Saugnäpfen**  
 shower basket for hanging



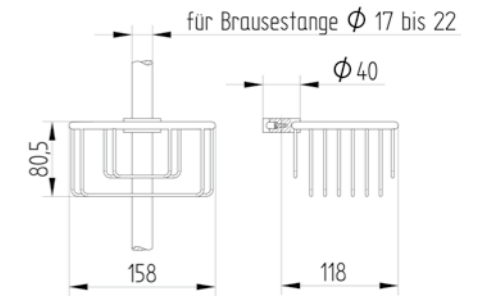
Saugnäpfe auf Rückseite



Preis | price 158,00 €



**901 4015 010**  
**Schwammkorb**  
**für Brausestangen**  
 Adapter für Ø 18, 20, 21, 22, 24, 25 mm  
 werden mitgeliefert  
 sponge basket for shower rails



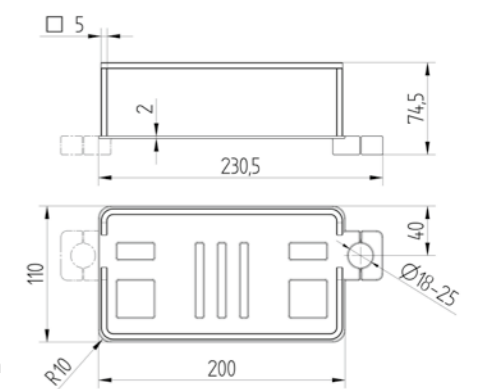
Preis | price 90,40 €



**901 4020 010**  
**Korb**  
**für Brausestangen**  
 Adapter für Ø 18, 20, 21, 22, 24, 25 mm  
 werden mitgeliefert  
 sponge basket for shower rails



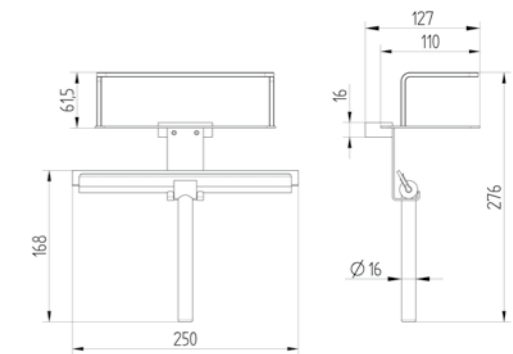
links wie rechts montierbar



Preis | price 162,40 €



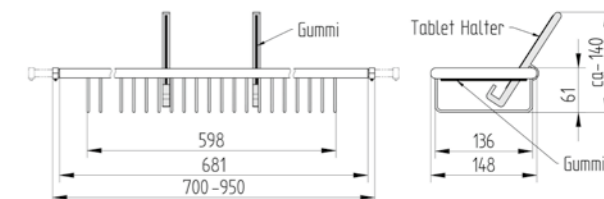
**901 4021 010**  
**Schwammkorb mit Wischer**  
 sponge basket with wiper



Preis | price 202,00 €



**901 4030 010**  
**Korb für Badewanne**  
**ausziehbar von 700 - 950 mm**  
**mit Tablet-Halter (2 Stück)**  
**Herstellerangaben beachten**  
 basket for bathtub

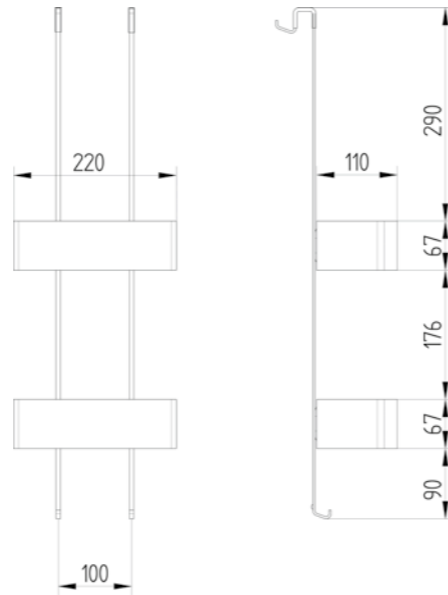


Preis | price 400,00 €



bis 30 mm Glasstärke

**901 4066 010**  
**Duschkombination 2-fach ohne Komfortwischer**  
 double shower-combination without comfort wiper

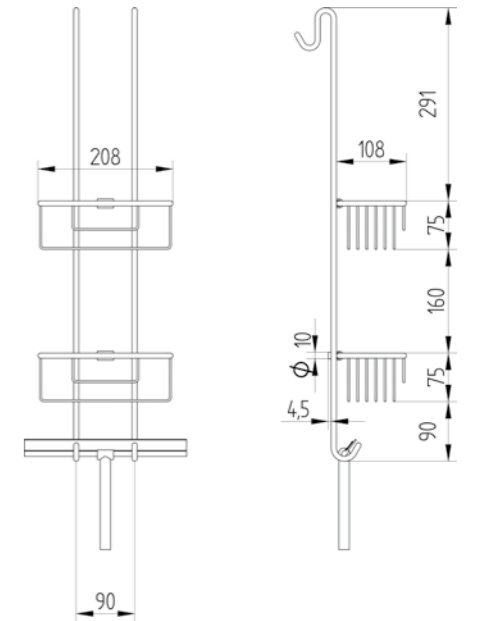


Preis | price 263,00 €



bis 25 mm Glasstärke

**901 4060 010**  
**Duschkombination 2-fach – Variante ohne Komfortwischer**  
 double shower-combination without comfort wiper  
**901 4061 010**  
**Duschkombination 2-fach – Variante mit Komfortwischer**  
 double shower-combination with comfort wiper



Preis | price 209,00 €

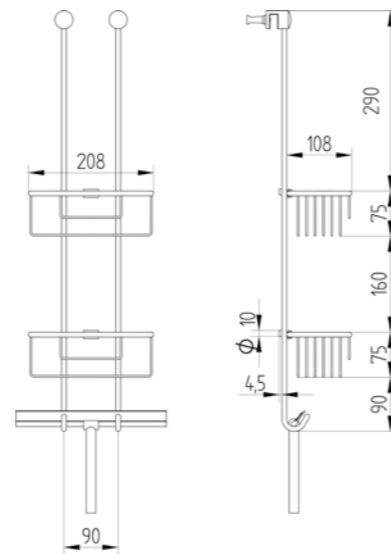
Preis | price 243,00 €

Hinweis: Komfortwischer, siehe Seite 202 ff., können optional mitbestellt werden.



bis 10 mm Glasstärke

**901 4050 010**  
**Duschkombination 2-fach ohne Komfortwischer**  
 double shower-combination without comfort wiper  
**901 4051 010**  
**Duschkombination 2-fach mit Komfortwischer**  
 double shower-combination with comfort wiper



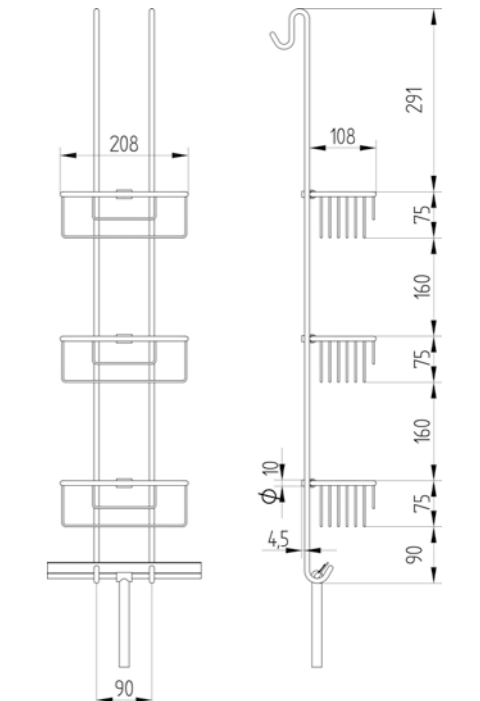
Preis | price 251,00 €

Preis | price 285,00 €



bis 25 mm Glasstärke

**901 4062 010**  
**Duschkombination 3-fach – Variante ohne Komfortwischer**  
 triple shower-combination without comfort wiper  
**901 4063 010**  
**Duschkombination 3-fach – Variante mit Komfortwischer**  
 triple shower-combination with comfort wiper



Preis | price 275,00 €

Preis | price 309,00 €

# WC-Bürstenköpfe

## WC-Bürstenkopf weiß

### Verpackungseinheit/Preis pro Stück

Mit M12 Innengewinde



Außen ø	Artikel-Nr.
60	100 2560 030
63	100 2563 030 <sup>1</sup>
65	100 2565 030
67	100 2567 030 <sup>2</sup>
69	100 2569 030 <sup>3</sup>
71	100 2571 030
73	100 2573 030 <sup>4</sup>
75	100 2575 030 <sup>5</sup>
77	100 2577 030 <sup>6</sup>
79	100 2579 030
81	100 2581 030
83	100 2583 030
85	100 2585 030

1 Stk.	10 Stk.
11,50 €	9,50 €

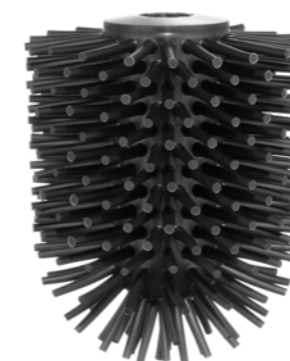
Preise gelten für alle Artikelnummern

# WC-Bürstenköpfe Silikon

## WC-Bürstenkopf schwarz

### Verpackungseinheit/Preis pro Stück

Mit M12 Innengewinde



Außen ø	Artikel-Nr.
63	100 3163 040 <sup>1</sup>
65	100 3165 040
67	100 3167 040 <sup>2</sup>
69	100 3169 040 <sup>3</sup>
71	100 3171 040
77	100 3177 040 <sup>4</sup>

1 Stk.	10 Stk.
12,80 €	10,80 €

Preise gelten für alle Artikelnummern

## WC-Bürstenkopf schwarz

### Verpackungseinheit/Preis pro Stück

Mit M12 Innengewinde



Außen ø	Artikel-Nr.
60	100 2560 040
63	100 2563 040 <sup>1</sup>
65	100 2565 040
67	100 2567 040 <sup>2</sup>
69	100 2569 040 <sup>3</sup>
71	100 2571 040
73	100 2573 040 <sup>4</sup>
75	100 2575 040 <sup>5</sup>
77	100 2577 040 <sup>6</sup>
79	100 2579 040
81	100 2581 040
83	100 2583 040
85	100 2585 040

1 Stk.	10 Stk.
11,50 €	9,50 €

Preise gelten für alle Artikelnummern

<sup>1</sup> Für die Accessoire-Serie 390/440 und die Artikel-Nr. 900 2210 010 + 900 2215 010 + 910 4504 010 ist der WC-Bürstenkopf-Ø 63 mm.

<sup>2</sup> Für die Accessoire-Serie 170/480/480 black und die Artikel-Nr. 910 4503 010 ist der WC-Bürstenkopf-Ø 67 mm.

<sup>3</sup> Für die Accessoire-Serie 420/420 black und die Artikel-Nr. 900 2205 010 + 900 2206 010 ist der WC-Bürstenkopf-Ø 69 mm.

<sup>4</sup> Für die Accessoire-Serie 190 und die Artikel-Nr. 900 2209 010 + 900 2209 040 ist der WC-Bürstenkopf-Ø 73 mm.

<sup>5</sup> Für die Accessoire-Serie 240 ist der WC-Bürstenkopf-Ø 75 mm.

<sup>6</sup> Für die Accessoire-Serie 200/200 black/360 und die Artikel-Nr. 910 4500 010 + 910 4505 010 ist der WC-Bürstenkopf-Ø 77 mm.  
Zum Feststellen Ihres Bürstenkopf-Durchmessers können Sie unsere Bestimmungs-Schablone kostenlos anfordern.


<sup>1</sup> Für die Accessoire-Serie 390/440 und die Artikel-Nr. 900 2210 010 + 900 2215 010 + 910 4504 010 ist der WC-Bürstenkopf-Ø 63 mm.

<sup>2</sup> Für die Accessoire-Serie 170/480/480 black und die Artikel-Nr. 910 4503 010 ist der WC-Bürstenkopf-Ø 67 mm.

<sup>3</sup> Für die Accessoire-Serie 420/420 black und die Artikel-Nr. 900 2205 010 + 900 2206 010 ist der WC-Bürstenkopf-Ø 69 mm.


<sup>4</sup> Für die Accessoire-Serie 200/200 black/360 und die Artikel-Nr. 910 4500 010 + 910 4505 010 ist der WC-Bürstenkopf-Ø 77 mm.  
Zum Feststellen Ihres Bürstenkopf-Durchmessers können Sie unsere Bestimmungs-Schablone kostenlos anfordern.

# WC-Bürstenköpfe EASY CHANGE


	WC-Bürstenkopf weiß		Verpackungseinheit/Preis pro Stück	
	Außen ø	Artikel-Nr.	1 Stk.	10 Stk.
verdreh sicher durch 6-Kant 	60	100 2660 030	14,80 €	12,80 €
	63	100 2663 030 <sup>1</sup>		
	65	100 2665 030		
	67	100 2667 030 <sup>2</sup>		
	69	100 2669 030 <sup>3</sup>		
	71	100 2671 030		
	73	100 2673 030 <sup>4</sup>		
	75	100 2675 030 <sup>5</sup>		
	77	100 2677 030 <sup>6</sup>		
	79	100 2679 030		
	81	100 2681 030		
	83	100 2683 030		
85	100 2685 030			

Preise gelten für alle Artikelnummern

# WC-Bürstenköpfe Silikon EASY CHANGE

	WC-Bürstenkopf schwarz		Verpackungseinheit/Preis pro Stück	
	Außen ø	Artikel-Nr.	1 Stk.	10 Stk.
verdreh sicher durch 6-Kant 	63	100 3263 040 <sup>1</sup>	16,10 €	14,10 €
	65	100 3265 040		
	67	100 3267 040 <sup>2</sup>		
	69	100 3269 040 <sup>3</sup>		
	71	100 3271 040		
	77	100 3277 040 <sup>4</sup>		

Preise gelten für alle Artikelnummern

	WC-Bürstenkopf schwarz		Verpackungseinheit/Preis pro Stück	
	Außen ø	Artikel-Nr.	1 Stk.	10 Stk.
verdreh sicher durch 6-Kant 	60	100 2660 040	14,80 €	12,80 €
	63	100 2663 040 <sup>1</sup>		
	65	100 2665 040		
	67	100 2667 040 <sup>2</sup>		
	69	100 2669 040 <sup>3</sup>		
	71	100 2671 040		
	73	100 2673 040 <sup>4</sup>		
	75	100 2675 040 <sup>5</sup>		
	77	100 2677 040 <sup>6</sup>		
	79	100 2679 040		
	81	100 2681 040		
	83	100 2683 040		
85	100 2685 040			

Preise gelten für alle Artikelnummern

**Wichtiger Hinweis:**  
Funktioniert nur mit den passenden  
WC-Bürstengriffen EASY CHANGE. Siehe Seite 233.

<sup>1</sup> Für die Accessoire-Serie 390/440 und die Artikel-Nr. 900 2210 010 + 900 2215 010 + 910 4504 010 ist der WC-Bürstenkopf-Ø 63 mm.

<sup>2</sup> Für die Accessoire-Serie 170/480/480 black und die Artikel-Nr. 910 4503 010 ist der WC-Bürstenkopf-Ø 67 mm.

<sup>3</sup> Für die Accessoire-Serie 420/420 black und die Artikel-Nr. 900 2205 010 + 900 2206 010 ist der WC-Bürstenkopf-Ø 69 mm.

<sup>4</sup> Für die Accessoire-Serie 190 und die Artikel-Nr. 900 2209 010 + 900 2209 040 ist der WC-Bürstenkopf-Ø 73 mm.

<sup>5</sup> Für die Accessoire-Serie 240 ist der WC-Bürstenkopf-Ø 75 mm.

<sup>6</sup> Für die Accessoire-Serie 200/200 black/360 und die Artikel-Nr. 910 4500 010 + 910 4505 010 ist der WC-Bürstenkopf-Ø 77 mm.  
Zum Feststellen Ihres Bürstenkopf-Durchmessers können Sie unsere Bestimmungs-Schablone kostenlos anfordern.

<sup>1</sup> Für die Accessoire-Serie 390/440 und die Artikel-Nr. 900 2210 010 + 900 2215 010 + 910 4504 010 ist der WC-Bürstenkopf-Ø 63 mm.

<sup>2</sup> Für die Accessoire-Serie 170/480/480 black und die Artikel-Nr. 910 4503 010 ist der WC-Bürstenkopf-Ø 67 mm.

<sup>3</sup> Für die Accessoire-Serie 420/420 black und die Artikel-Nr. 900 2205 010 + 900 2206 010 ist der WC-Bürstenkopf-Ø 69 mm.

<sup>4</sup> Für die Accessoire-Serie 200/200 black/360 und die Artikel-Nr. 910 4500 010 + 910 4505 010 ist der WC-Bürstenkopf-Ø 77 mm.  
Zum Feststellen Ihres Bürstenkopf-Durchmessers können Sie unsere Bestimmungs-Schablone kostenlos anfordern.

# WC-Bürstengriffe



**100 2300 010**  
WC-Bürstengriff rund 280 mm  
Messing verchromt, M12

brush handle round 280 mm

**100 2300 011 velourchrom**

**100 2300 015 Edelstahl matt**

**100 2300 016 Edelstahl glänzend**

**100 2300 030 weiß / white**

**100 2300 031 grün / green**

**100 2300 032 gelb / yellow**

**100 2300 033 pink / pink**

**100 2300 040 schwarz matt / black**

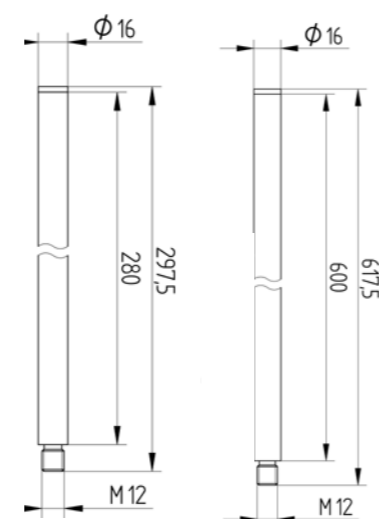
**100 2300 050 gold / gold**

**100 2300 060 platin/ platinum**

**100 2310 010**

WC-Bürstengriff rund 600 mm  
nur in Messing verchromt, M12

brush handle round 600 mm



Preis | price 22,60 €

Preis | price 41,20 €

Preis | price 22,60 €

Preis | price 22,60 €

Preis | price 28,80 €

Preis | price 43,20 €

Preis | price 43,20 €

Preis | price 43,20 €

Preis | price 27,20 €

Preis | price 116,00 €

Preis | price 140,80 €

Preis | price 36,00 €



**100 2321 030/040 NEU**  
WC-Bürstengriff rund 260 mm  
Kunststoff weiß/schwarz, M12

brush handle round 260 mm



**100 2350 010**  
WC-Bürstengriff eckig 280 mm  
Messing verchromt, M12

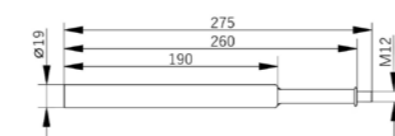
brush handle square 280 mm



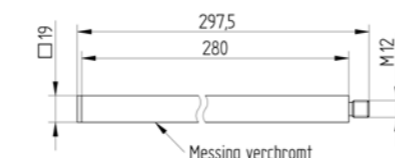
**100 2351 010/040**  
WC-Bürstengriff eckig und flach 280 mm  
verchromt/schwarz matt, M12

brush handle square and flat 280 mm

Preis | price 33,00 € / 39,60 €



Preis | price 8,00 €



Preis | price 33,00 €



# WC-Bürstengriffe EASY CHANGE



Detailansicht für Bürstenkopf-Aufnahme

**100 2305 010**  
WC-Bürstengriff rund 280 mm  
Messing verchromt/weiß  
brush handle round 280 mm



Preis | price 28,80 €



Detailansicht für Bürstenkopf-Aufnahme

**100 2306 010**  
WC-Bürstengriff rund 280 mm  
Messing verchromt/schwarz  
brush handle round 280 mm



Preis | price 28,80 €

## EASY CHANGE Wechselsystem für den berührungslosen Austausch von gebrauchten WC-Bürstenköpfen

AVENARIUS bietet zu fast allen gängigen WC-Bürstengarnituren im Markt einen passenden WC-Bürstenkopf EASY CHANGE (berührungslos austauschbar). Wichtiger Hinweis: Funktioniert nur mit dem passenden WC-Bürstenkopf EASY CHANGE. Bei der Farbe können Sie zwischen Schwarz und Weiß wählen.

Die WC-Bürstenköpfe haben wahlweise einen Durchmesser (Ø) von 60, 63, 65, 67, 69, 71, 73, 75, 77, 79, 81, 83 oder 85 mm. Um den richtigen Durchmesser für Ihre WC-Bürstengarnitur zu finden, senden wir Ihnen gerne unsere kostenlose Bestimmungsschablone zu.

Produktvideo zu EASY CHANGE



# Produktinfo Duschvorhänge



## Duschvorhänge:

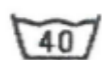
900 4815 030  
 900 4816 030  
 900 4817 030  
 900 4818 030  
 900 4819 030 Sonderanfertigungen

**Qualität:** Ware gewebt

**Material:** 100% Polyester, wasserabweisend imprägniert, antistatisch

**Gewicht:** 155 g/lfm.

### Pflegenkennzeichen:



Im Normalwaschgang bis zu einer Temperatur von 40 °C waschen.



Das Kleidungsstück kann mit Perchlorethylen, Kohlenwasserstoff-, R113- und R11-Lösungen gereinigt werden.



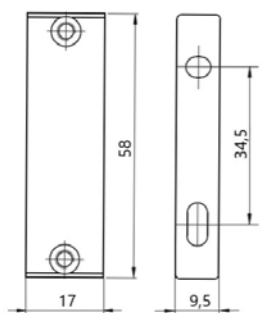
Nicht heiß, d. h. bis maximal 110 °C, und vorzugsweise ohne Dampf bügeln.

**Desinfizierung:** Eine chemothermische Desinfizierung ist, nach dem jeweils gültigen Bundesgesundheitsblatt, bei 60° möglich.

**Bemerkungen:** Der Duschvorhangstoff enthält kein p-Phenylendamin.  
 Das Beschwerungsband ist bleifrei.



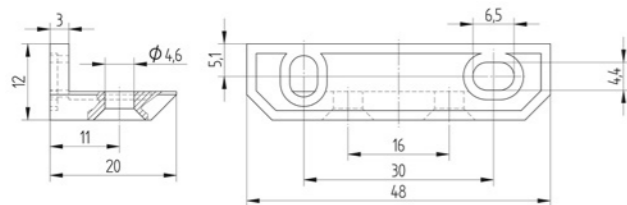




**100 9086 000**  
Wandbefestiger  
zu Serie 440 1100 + 1180 + 1200 +  
1300 + 1321 + 2200

wall mounting set

Preis | price 9,00 €



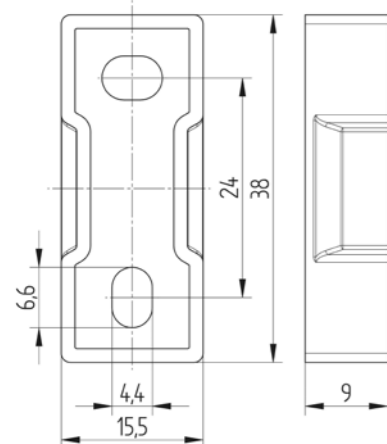
**100 9006 000**  
Wandbefestiger  
zu 480 1300 010

Preis | price 17,60 €

**100 9006 040**  
Wandbefestiger  
zu 480 1300 040

wall mounting set

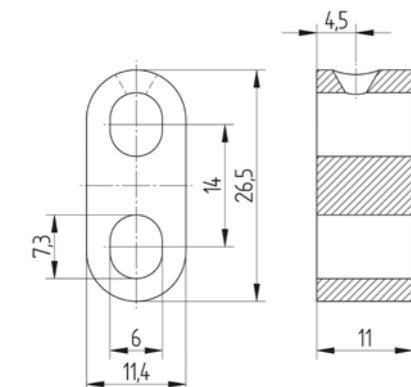
Preis | price 21,10 €



**100 9007 000**  
Wandbefestiger  
zu 440 1400  
zu 480 1400

wall mounting set

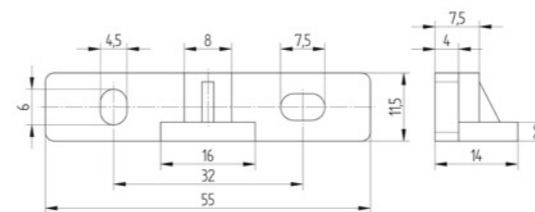
Preis | price 6,40 €



**100 9008 000**  
Wandbefestiger  
zu 480 1600

wall mounting set

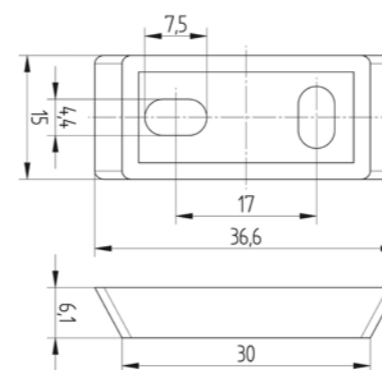
Preis | price 6,40 €



**100 9009 000**  
Wandbefestiger  
zu 440 1500 + 2010 + 2011  
zu 480 1500 + 2000 + 2010

wall mounting set

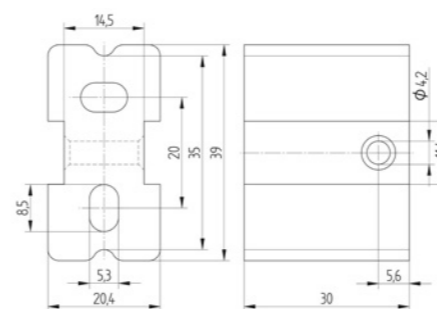
Preis | price 9,20 €



**100 9010 000**  
Wandbefestiger  
zu 240 1410 + 1415  
zu 480 1410 + 1415 + 2100

wall mounting set

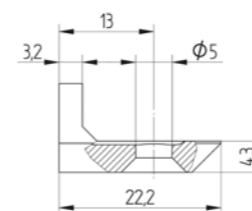
Preis | price 6,40 €



**100 9011 000**  
Wandbefestiger  
zu 480 3030

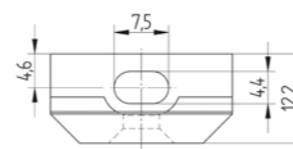
wall mounting set

Preis | price 9,20 €



**100 9012 000**  
Wandbefestiger  
zu 480 2012 010 + 3060 010 +  
3061 010 + 3075 010

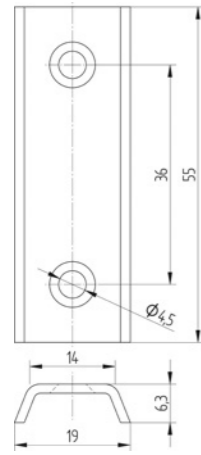
Preis | price 12,40 €



**100 9012 040**  
Wandbefestiger  
zu 480 3060 040

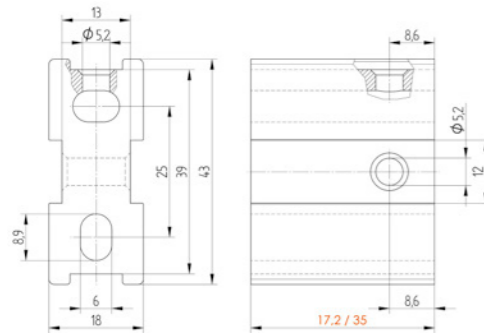
wall mounting set

Preis | price 14,90 €



**100 9013 000**  
**Wandbefestiger**  
 zu 480 2200 + 900 1305 + 1320  
 wall mounting set

Preis | price 6,40 €

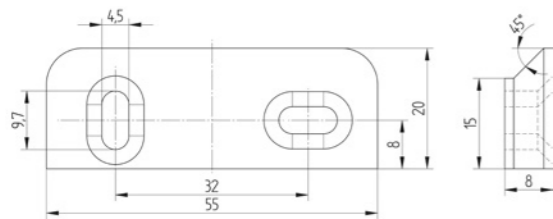


**900 9004 000**  
**Wandbefestiger kurz 17,2 mm**  
 zu 900 4730 + 4745 + 4760 + 4775 +  
 4776 + 4780 + 4796 alle Konsolen,  
 900 4797 + 4798 obere Konsolen  
 wall mounting set

Preis | price 10,40 €

**900 9005 000**  
**Wandbefestiger lang 35 mm**  
 zu 900 4790 + 4795 alle Konsolen,  
 900 4797 + 4798 untere Konsolen  
 wall mounting set

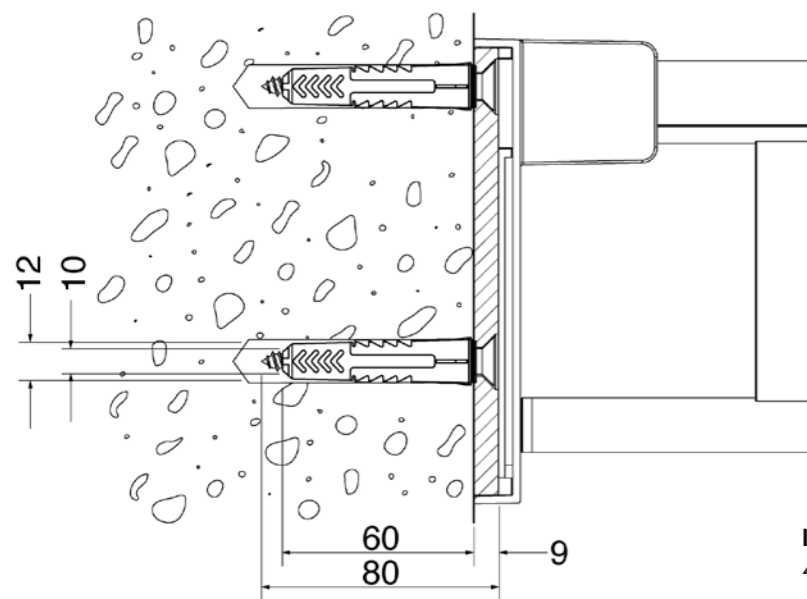
Preis | price 10,80 €



**901 9007 000**  
**Wandbefestiger**  
 zu 901 4010 + 4012  
 wall mounting set

Preis | price 6,40 €

# Befestigungs-Sets für Stützklappgriffe



**Inhalt:**  
 4 Stück DIN 9135 10 x 80 Spanplattenschraube  
 4 Stück Duopower 12 x 60

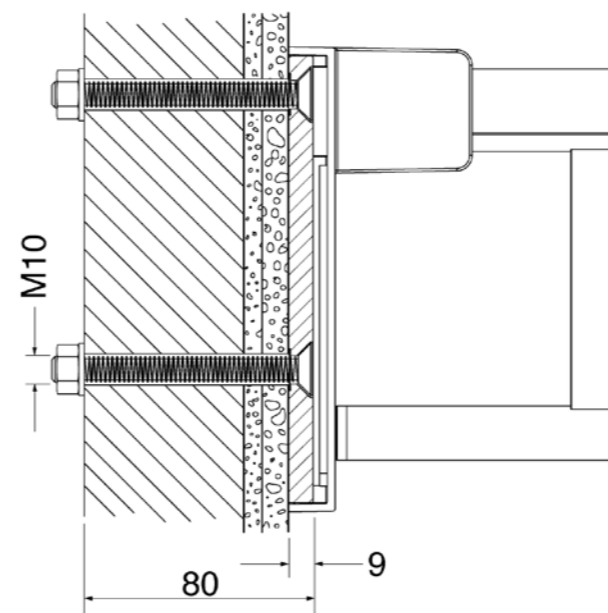
100 9014 000

## Befestigungs-Set Nr.1

geeignet für Beton, Vollziegel, Naturstein,  
 Kalksand-Vollstein, Hochlochziegel, Hohlblockstein

Preis | price

21,20 €



**Inhalt:**  
 4 Stück DIN 7991 M10 x 90 Senkschraube mit  
 Innensechskant  
 4 Stück DIN 934 M10 Mutter  
 4 Stück DIN 125 M10 U-Scheibe

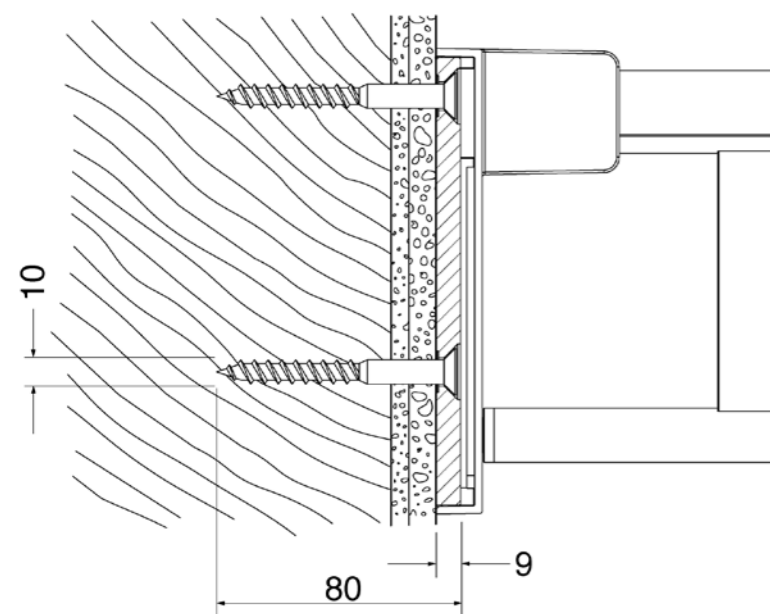
100 9016 000

## Befestigungs-Set Nr.3

geeignet für Leichtbauwände mit integrierter  
 Vorwandinstallation und integrierten Stahlplatten

Preis | price

17,40 €



**Inhalt:**  
 4 Stück DIN 9135 10 x 80 Spanplattenschraube

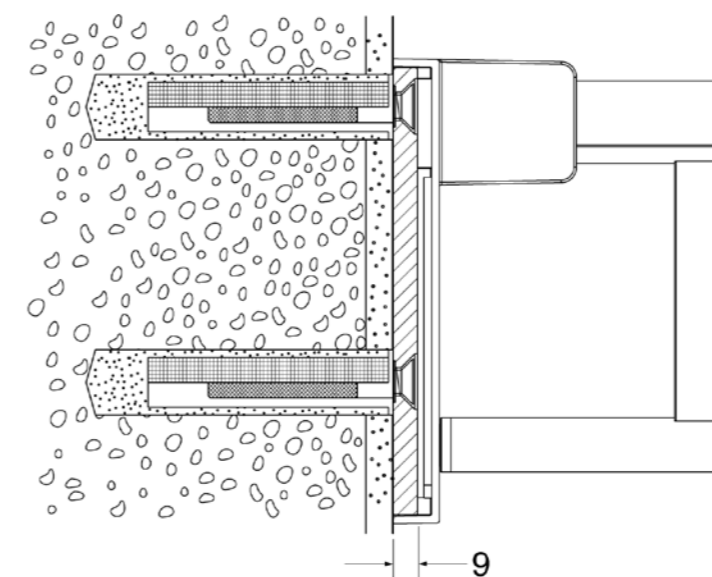
100 9015 000

## Befestigungs-Set Nr.2

geeignet für Leichtbauwände mit Hinterfüterung aus  
 Schichtholzplatten oder Hartholz (mind. 30 mm Dicke)

Preis | price

16,40 €



**Inhalt:**  
 4 Stück DIN 7991 M10 x 60 mit Innensechskant  
 4 Stück FIS E 15 x 85 M10 Innengewindeanker  
 4 Stück Siebhülse FIS H20 x 85k  
 Bauseitig: Montagemörtel 300 T oder FIS V +  
 Auspresspistole

100 9017 000

## Befestigungs-Set Nr.4

geeignet für Porenbeton P2/P4, Leichtbeton, Vollstein  
 aus Leichtbeton V2/V4, haufwerksporiger Beton,  
 Gipswandbauplatten

Preis | price

89,40 €

# Ersatzteile

Artikel-Nr.	Artikel-Bezeichnung	Preis in Euro
<b>Linie 180</b>		
990 7540 010	Abdeck-Rosette rund für 1806151	183,00 €
990 7545 010	Abdeck-Rosette rund für 1806251	183,00 €
990 9017 000	Befestigungs-Set mit 1 Gewindebolzen für 1806400	22,60 €
990 9004 000	Befestigungs-Set mit 2 Gewindebolzen für 1806000+6002+6300	22,60 €
990 7450 010	Exzenter-Ablaufgarnitur (chrom) DN 32 ohne Kugelstange	29,80 €
990 7400 000	Flexschläuche 390 mm, M10 x 1, DN 10	34,80 €
990 9008 000	Hebel chrom für 1806000+6002+6100+6151+6200+6251+6300+6400	33,00 €
990 7002 000	Kartusche 35 mm (Kerox) für 1806151+6251	36,40 €
990 9009 000	Kartusche 35 mm für 1806000+6002+6300	36,40 €
990 9011 000	Kartusche 35 mm für 1806100+6200	36,40 €
990 9015 000	Kartusche 35 mm für 1806400	36,40 €
990 9010 000	Luftsprudler mit Hülse für 1806000+6002	22,60 €
990 9013 000	Luftsprudler mit Hülse für 1806100	22,60 €
990 9014 000	Luftsprudler mit Hülse für 1806300	22,60 €
990 9016 000	Luftsprudler mit Hülse für 1806400	22,60 €
990 9012 000	Umsteller für 1806100	47,40 €
990 7101 010	Umsteller für 1806151	67,80 €
990 7263 000	Verlängerungs-Satz 25 mm für 1806151	140,00 €
990 7264 000	Verlängerungs-Satz 25 mm für 1806251	108,60 €
<b>Linie 230</b>		
990 9107 010	Abdeck-Rosette eckig, chrom für 2306528010	183,00 €
990 9101 010	Fuss-Rosette, chrom für 2306000010+6010010+6170010+6300010	9,20 €
990 9112 010	Fuss-Rosette, chrom für 2306005010	9,20 €
990 9063 000	Griffelement chrom für 2306170010	35,00 €
990 9105 010	Griffelement für Umsteller, chrom für 2306528010	33,00 €
990 9106 010	Griffelement für Thermostat, chrom für 2306528010	35,00 €
990 9060 000	Hebel chrom für 2306000010+6010010+6300010	33,00 €
990 9061 000	Hebel chrom für 2306051010+6255010	33,00 €
990 9066 000	Hebel chrom für 2306055010	33,00 €
990 9062 000	Hebel chrom für 2306100010+6200010	33,00 €
990 9065 000	Hebel chrom für 230611010	33,00 €
990 9064 000	Hebel chrom für 2306150010+6250010	33,00 €
990 9071 000	Kartusche 25 mm für 2306000+6010+6051+6055+6255+6300	36,40 €
990 9072 000	Kartusche 25 mm für 2306100+6200	36,40 €
990 9092 000	Kartusche 35 mm für 2306110	36,40 €
990 9073 000	Kartusche 35 mm für 2306150+6250	36,40 €
990 9069 000	Luftsprudler chrom für 2306100010+6170010	12,40 €
990 9070 000	Luftsprudler chrom für 2306110010	12,40 €
990 9068 000	Luftsprudler chrom für 2306300010	22,60 €
990 9067 000	Luftsprudler für 2306000+6010+6051+6055	12,40 €
990 7312 000	Panzerschlauch mit M15 x 1, DN 15 für 2306170	39,60 €
990 9100 010	Rosette für AP-Armaturen eckig, chrom für 2306100010+6200010	11,40 €
990 9081 000	Rückflußverhinderer für 2306100+6200	11,20 €
990 9082 000	S-Anschlüsse, 2 Stück für 2306100+6200	27,80 €
990 9108 000	Thermostat-Kartusche für 2306528010	125,00 €
990 9074 000	Umsteller (mit Auslauf chrom) für 2306170010	199,40 €
990 9075 000	Umsteller chrom für 2306100010	47,40 €
990 9078 000	Umsteller chrom für 2306110010	47,40 €
990 9077 000	Umsteller chrom für 2306150010	67,80 €
990 9109 000	Umsteller für 2306528010	57,60 €
990 9080 000	Ventiloberteil linksschließend für 2306170	34,00 €

Artikel-Nr.	Artikel-Bezeichnung	Preis in Euro
990 9079 000	Ventiloberteil rechtsschließend für 2306170	34,00 €
990 9088 000	Verlängerungs-Satz 25 mm für 2306055	86,80 €
990 9085 000	Verlängerungs-Satz 25 mm, chrom für 2306051010	86,80 €
990 9087 000	Verlängerungs-Satz 25 mm, chrom für 2306150010	108,60 €
990 9086 000	Verlängerungs-Satz 25 mm, chrom für 2306250010	86,80 €
990 9120 010	Verlängerungssatz-Satz 25 mm, chrom für 2306528010	124,00 €
<b>Linie 230 black</b>		
990 9107 040	Abdeck-Rosette eckig, black für 2306528040	228,20 €
990 9101 040	Fuss-Rosette, black für 2306000040+6010040+6170040	12,40 €
990 9112 040	Fuss-Rosette, black für 2306005040	12,40 €
990 9063 040	Griffelement black für 2306170040	43,80 €
990 9106 040	Griffelement für Thermostat, black für 2306528040	44,20 €
990 9105 040	Griffelement für Umsteller, black für 2306528040	41,20 €
990 9060 040	Hebel black für 2306000040+6010040+6300040	41,20 €
990 9061 040	Hebel black für 2306051040	41,20 €
990 9062 040	Hebel black für 2306100040+6200040	41,20 €
990 9065 040	Hebel black für 2306110040	41,20 €
990 9064 040	Hebel black für 2306150040+6250040	41,20 €
990 9071 000	Kartusche 25 mm für 2306000+6010+6051	36,40 €
990 9072 000	Kartusche 25 mm für 2306100+6200	36,40 €
990 9092 000	Kartusche 35 mm für 2306110	36,40 €
990 9073 000	Kartusche 35 mm für 2306150+6250	36,40 €
990 9069 040	Luftsprudler black für 2306100040+6170040	15,60 €
990 9070 040	Luftsprudler black für 2306110040	15,60 €
990 9067 000	Luftsprudler für 2306000+6010+6051	12,40 €
990 7312 000	Panzerschlauch mit M15 x 1, DN 15 für 2306170	39,60 €
990 9100 040	Rosette für AP-Armaturen eckig black für 2306100040+6200040	14,40 €
990 9081 000	Rückflußverhinderer für 2306100+6200	11,20 €
990 9082 000	S-Anschlüsse, 2 Stück für 2306100+6200	27,80 €
990 9108 000	Thermostat-Kartusche für 2306528040	125,00 €
990 9074 040	Umsteller (mit Auslauf black) für 2306170040	249,20 €
990 9075 040	Umsteller black für 2306100040	59,20 €
990 9078 040	Umsteller black für 2306110040	59,20 €
990 9077 040	Umsteller black für 2306150040	82,20 €
990 9109 000	Umsteller für 2306528040	57,60 €
990 9080 000	Ventiloberteil linksschließend für 2306170	34,00 €
990 9079 000	Ventiloberteil rechtsschließend für 2306170	34,00 €
990 9085 040	Verlängerungs-Satz 25 mm black für 2306051040	108,60 €
990 9087 040	Verlängerungs-Satz 25 mm black für 2306150040	135,80 €
990 9086 040	Verlängerungs-Satz 25 mm black für 2306250040	108,60 €
990 9120 040	Verlängerungssatz-Satz 25 mm black, für 2306528040	155,00 €

Artikel-Nr.	Artikel-Bezeichnung	Preis in Euro
<b>Linie 280</b>		
990 7540 010	Abdeck-Rosette rund für 2806151	183,00 €
990 7545 010	Abdeck-Rosette rund für 2806251	183,00 €
990 9025 000	Auslauf 140 mm zum Stecken für 2806050+6051+6052	98,80 €
990 9051 010	Auslauf 150 mm für 2806020	82,20 €
990 9026 000	Auslauf 170 mm zum Stecken für 2806050+6051+6052	104,80 €
990 9059 010	Auslauf 205 mm für 2806400	86,80 €
990 9027 000	Auslauf 220 mm zum Stecken für 2806050+6051+6052	116,20 €
990 9098 010	Auslauf 90 mm zum Stecken für 2806050+6051+6052	98,60 €
990 9035 000	Befestigungsplatte für 2806400	11,40 €
990 9057 010	Design-Schaffventil rund, DN 32 mit Verschuß für 2806002+6005+6010+6020	55,60 €
990 7450 010	Exzenter-Ablaufgarnitur DN 32 ohne Kugelstange, chrom	29,80 €
990 7400 000	Flexschläuche 390 mm, M10 x 1, DN 10	34,80 €
990 7361 010	Gleiter für Brause-Set 2806610	65,80 €
990 9040 000	Griffelement kalt für 2806170+6175	33,00 €
990 9039 000	Griffelement warm für 2806170+6175	33,00 €
990 9018 000	Hebel chrom für 2806000+6002+6005+6010+6020+6050+6051+6052+6100+6200+6300+6400	33,00 €
990 9036 000	Hebel chrom für 2806151+6251	33,00 €
990 9019 000	Kappe mit O-Ring für 2806000+6002+6005+6010+6020+6050+6051+6052+6100+6200+6300+6400	16,40 €
990 7012 000	Kartusche 25 mm für 2806065	36,40 €
990 7002 000	Kartusche 35 mm (Kerox) für 2806151+6251	36,40 €
990 9021 000	Kartusche 35 mm mit Füßchen für 2806000+6002+6005+6010+6100+6200+6300	36,40 €
990 9023 000	Kartusche 35 mm ohne Füßchen für 2806020+6050+6051+6052+6110+6400	36,40 €
990 9029 000	Luftsprudler mit Hülse für 2806100	22,60 €
990 9037 000	Luftsprudler mit Hülse für 2806110	22,60 €
990 9034 000	Luftsprudler mit Hülse und O-Ring für 2806300	22,60 €
990 9022 000	Luftsprudler ohne Hülse 22 mm für 2806000+6002+6005+6010+6050+6051+6052	12,40 €
990 9042 000	Luftsprudler ohne Hülse 24 mm für 2806170	12,40 €
990 9024 000	Luftsprudler ohne Hülse, 16,5 mm für 2806020+6400	12,40 €
990 7311 010	Metall-Brauseschlauch 1.600 mm mit Feingewinde M15x1 für 2806170+6175	33,00 €
990 7312 000	Panzerschlauch mit M15 x 1, DN 15 für 2806170+6175	39,60 €
990 9031 000	Rückflußverhinderer für 2806100+6200	11,40 €
990 9033 000	S-Anschlüsse mit Sieb, 2 Stück für 2806100+6200	28,20 €
990 9020 000	Schraubring für 2806000+6002+6005+6010+6020+6050+6051+6052+6100+6110+6200+6300+6400	14,00 €
990 7136 000	Strahlführung für 2806065	11,40 €
990 9093 000	Thermostat-Kartusche für 2806520	125,00 €
990 9046 000	Thermostat-Kartusche für 2806610	125,00 €
990 9095 000	Umsteller 2-Wege für 2806531	47,40 €
990 9094 000	Umsteller 3-Wege für 2806530	47,40 €
990 7101 010	Umsteller für 2806151	67,80 €
990 9047 000	Umsteller für 2806610	57,60 €
990 9043 000	Umsteller mit langer Spindel für 2806175	47,40 €
990 9041 000	Umstellug kpl. (ohne Auslauf) für 2806170	131,60 €
990 9030 000	Umstellug kpl. Verchromt für 2806100	49,40 €
990 9038 000	Umstellug kpl. Verchromt für 2806110	49,40 €
990 9044 000	Ventiloberteil linksschließend für 2806540	34,00 €
990 7020 000	Ventiloberteil rechtsschließend 2806170+6175	34,00 €
990 7021 000	Ventiloberteil rechtsschließend für 2806170+6175	34,00 €
990 9045 000	Ventiloberteil rechtsschließend für 2806541	34,00 €
990 9099 010	Verbindungszapfen 75 mm mit Gewinde für 2806610	14,40 €

Artikel-Nr.	Artikel-Bezeichnung	Preis in Euro
990 9028 000	Verlängerungs-Satz 25 mm für 2806050+6051+6052	86,80 €
990 7263 000	Verlängerungs-Satz 25 mm für 2806151	140,00 €
990 9049 000	Verlängerungs-Satz 25 mm für 2806250	86,80 €
990 7264 000	Verlängerungs-Satz 25 mm für 2806251	108,60 €
990 9052 000	Verlängerungs-Satz 25 mm für 2806520	98,60 €
990 9050 000	Verlängerungs-Satz 25 mm für 2806530+6531	86,80 €
990 9048 000	Verlängerungs-Satz 25 mm für 2806540+6541	86,80 €
990 9032 000	Wand-Rosetten, 2 Stück für 2806100+6200	30,80 €
<b>Linie Universalartikel</b>		
990 7546 010	Abdeck-Rosette rund normale Beschriftung für 9006528	183,00 €
990 7544 010	Abdeck-Rosette rund ohne Beschriftung für 9006527	183,00 €
990 7547 010	Abdeck-Rosette rund seitenverkehrte Beschriftung für 9006528	183,00 €
990 7520 010	Auslauf-Rosette für 9006969+6970+6971	30,80 €
990 9054 000	Dichtmanschette 760 x 250 mm mit Spez.-Kleber, Styrodur für 9007605	117,20 €
990 7155 000	Dichtungssatz für AV-Box, 4 Dichtringe schwarz	38,60 €
990 7156 000	Dichtungssatz für Siphon 9004101010, 5 Dichtringe schwarz	6,80 €
990 7150 000	Durchflussbegrenzer-Set für Handbrausen, schwarz = Dichtung, gelb = 11l, rot = 7l, blau = 5l	4,60 €
990 7151 000	Durchflussbegrenzer-Set für Regenbrausen flach, 8l/min.	4,60 €
990 7152 000	Durchflussbegrenzer-Set für Regenbrausen Messing, 8l/min.	4,60 €
990 9000 000	Federelement aus Messing für 9004213040	3,80 €
990 9053 000	Flexschläuche 3 Stück, 400 mm, DN15 x DN10 für 9007605	98,60 €
990 7364 010	Gleiter für Brause-Set für 9006611+9006612	40,40 €
990 9102 040	Gleiter für Brause-Set schwarz für 9006610040	82,20 €
990 7360 010	Gleiter für Brausestange für 9006900+6901+6902/9907370+7372	51,40 €
990 9110 010	Gleiter für Brausestange für 9006907010	30,80 €
990 9110 040	Gleiter für Brausestange für 9006907040	38,60 €
990 9114 010	Handbrause für 9006630010	24,60 €
990 9114 040	Handbrause für 9006630040	30,80 €
990 9115 010	Kunststoff-Brauseschlauch für 9006630010	18,50 €
990 9115 040	Kunststoff-Brauseschlauch für 9006630040	23,20 €
990 9118 040	Lippendichtung schwarz für 9004202010	1,50 €
990 9058 040	Lippendichtung schwarz für 9004213040	1,50 €
990 9069 000	Luftsprudler chrom für 9006450010	12,40 €
990 9022 000	Luftsprudler ohne Hülse 22 mm für 9006969+9006970+9006971	12,40 €
990 9084 000	Mengenventil für 9006503	34,00 €
990 9111 040	Metall-Brauseschlauch 1.500 mm, black, DK+DK für 9006610040	49,40 €
990 7311 010	Metall-Brauseschlauch 1.600 mm mit Feingewinde M15x1 für 9006935	33,00 €
990 7312 000	Panzerschlauch mit M15 x 1, DN 15 für 9006935	39,60 €
990 9113 010	Regenbrause 250 x 15 mm für 9006630010	41,20 €
990 9113 040	Regenbrause 250 x 15 mm für 9006630040	51,40 €
990 9100 040	Rosette für AP-Armaturen eckig black für 9006503040	14,40 €
990 9100 010	Rosette für AP-Armaturen eckig chrom für 9006450010+6503010	11,40 €
990 9091 000	Rosette für Eckventil eckig für 9006985	4,00 €
990 9090 000	Rosette für Eckventil rund für 900698410	2,40 €
990 9090 040	Rosette für Eckventil rund für 900698440	3,00 €
990 9081 000	Rückflußverhinderer für 9006450+6503	11,20 €
990 9082 000	S-Anschlüsse 2 Stück für 9006450+6503	27,80 €
990 9083 000	Thermostat-Kartusche für 9006450+6503	125,00 €
990 7053 000	Thermostat-Kartusche für 9006501+6611+6612 aus Kunststoff mit Temperaturring klein	125,00 €
990 7051 000	Thermostat-Kartusche für 9006502+6527+6528 aus Messing	125,00 €
990 9104 000	Thermostat-Kartusche für 9006610040	125,00 €
990 9116 000	Thermostatkartusche für 9006630010+6630040	105,00 €

Artikel-Nr.	Artikel-Bezeichnung	Preis in Euro
<b>Linie Universalartikel</b>		
990 7054 000	Thermostat-Umkehrkartusche baugleich wie 9907051 jedoch für vertauschte Anschlüsse Kalt+Warm	462,60 €
990 9076 000	Umsteller für 9006450	82,20 €
990 7106 000	Umsteller für 9006528	82,20 €
990 7110 000	Umsteller für 9006611+6612	82,20 €
990 9117 000	Umsteller für 9006630010+6630040	47,40 €
990 9103 000	Umsteller schwarz für 9006610040	57,60 €
990 7021 000	Ventiloberteil linksschließend für 9006527	34,00 €
990 7265 000	Verlängerungs-Satz 25 mm für 9006527	361,40 €
990 7266 000	Verlängerungs-Satz 25 mm für 9006528	361,40 €
<b>Serie 170</b>		
100 1351 905	Ersatzflasche zu 1701300	18,60 €
100 2256 905	Ersatzglas für Bürstengarnitur zu 1702200	21,60 €
100 1153 905	Ersatzglas für Glashalter zu 1701100	9,40 €
100 1056 905	Ersatzplatte 600 mm zu 1701000	31,00 €
100 1371 010	Ersatzpumpe zu 1701300	18,60 €
100 1253 905	Ersatzschale zu 1701200	16,40 €
170 9008 000	Wandbefestiger für Serie 170 (ausser 1701400)	6,40 €
<b>Serie 190 Edelstahl</b>		
100 9007 905	Ersatzflasche zu 1901300	37,60 €
100 9009 905	Ersatzglas für Bürstengarnitur zu 1902200	40,00 €
100 9005 900	Ersatzglas für Glashalter zu 1901100	18,60 €
100 9004 905	Ersatzplatte 520 mm zu 1901000	44,20 €
100 9008 015	Ersatzpumpe zu 1901300	33,00 €
100 9006 900	Ersatzschale zu 1901200	23,60 €
100 9024 000	Wandbefestiger zu Serie 190	7,20 €
<b>Serie 200</b>		
100 9070 905	Ersatzflasche zu 2001300	56,60 €
100 2250 905	Ersatzglas für Bürstengarnitur zu 2002200+2201	51,40 €
100 1150 900	Ersatzglas für Glashalter zu 2001100+1101	23,60 €
100 1050 900	Ersatzplatte 600 mm zu 2001000	58,60 €
100 9069 010	Ersatzpumpe chrom zu 2001300010	51,40 €
100 1250 900	Ersatzschale zu 2001200	30,60 €
100 9025 000	Wandbefestiger zu Serie 200	7,20 €
<b>Serie 200 black</b>		
100 9070 905	Ersatzflasche zu 2001300	56,60 €
100 2250 905	Ersatzglas für Bürstengarnitur zu 2002200	51,40 €
100 1150 900	Ersatzglas für Glashalter zu 2001100	23,60 €
100 1050 900	Ersatzplatte 600 mm zu 2001000	58,60 €
100 9069 040	Ersatzpumpe black zu 2001300040	61,80 €
100 1250 900	Ersatzschale zu 2001200	30,60 €
100 9025 000	Wandbefestiger zu Serie 200	7,20 €

Artikel-Nr.	Artikel-Bezeichnung	Preis in Euro
<b>Serie 200 gunmetal</b>		
100 9070 905	Ersatzflasche zu 2001300	56,60 €
100 2250 905	Ersatzglas für Bürstengarnitur zu 2002200	51,40 €
100 1150 900	Ersatzglas für Glashalter zu 2001100	23,60 €
100 1050 900	Ersatzplatte 600 mm zu 2001000	58,60 €
100 9069 020	Ersatzpumpe gunmetal zu 2001300020	72,00 €
100 1250 900	Ersatzschale zu 2001200	30,60 €
100 9025 000	Wandbefestiger zu Serie 200	7,20 €
<b>Serie 240</b>		
100 9064 010	Abdeckhaube für Handtuchhalter zu 2401400+1405	10,20 €
100 9059 905	Ersatzflasche zu 2401300	56,60 €
100 9061 905	Ersatzglas für Bürstengarnitur zu 2402200	51,40 €
100 9057 905	Ersatzglas für Glashalter zu 2401100	23,60 €
100 1154 905	Ersatzglas für Seifenspender zu 2401321	23,60 €
100 9056 905	Ersatzplatte 580 mm zu 2401000	58,60 €
100 1362 010	Ersatzpumpe zu 2401300	51,40 €
100 9079 000	Ersatzpumpeneinheit für Seifenspender 2401321	37,00 €
100 9058 905	Ersatzschale zu 2401200	30,60 €
100 9060 000	Kunststoff-Einsatz zu 2401100+1200+1300	2,40 €
100 9063 000	Kunststoff-Einsatz zu 2402200	2,40 €
100 9065 000	Wandbefestiger zu 24010000010+1100+1200+1300+1321+1500+1610+2000+2010+2011+2100+2200+3060+3080	6,40 €
100 9089 000	Wandbefestiger zu 2403030	9,00 €
100 9062 010	WC-Bürstengriff eckig, 280 mm chrom zu 2402200	37,60 €
<b>Serie 390</b>		
100 2599 000	Abdeckung für Bürstenkopf für 3902200	8,00 €
100 1353 905	Ersatzflasche zu 3901300	56,60 €
100 2251 905	Ersatzglas für Bürstengarnitur zu 3902200	51,40 €
100 1151 905	Ersatzglas für Glashalter zu 3901100	23,60 €
100 1052 905	Ersatzplatte 600 mm zu 3901000	58,60 €
100 1362 010	Ersatzpumpe zu 3901300	51,40 €
100 1251 905	Ersatzschale zu 3901200	30,60 €
390 9003 000	Wandbefestiger zu Serie 390	7,20 €
<b>Serie 420</b>		
100 9070 905	Ersatzflasche zu 4201301	56,60 €
100 2253 905	Ersatzglas für Bürstengarnitur zu 4202200	51,40 €
100 1150 900	Ersatzglas für Glashalter zu 4201100	23,60 €
100 1054 900	Ersatzplatte 600 mm zu 4201000	58,60 €
100 9069 010	Ersatzpumpe zu 4201301010	51,40 €
100 1250 900	Ersatzschale zu 4201200	30,60 €
100 9027 000	Wandbefestiger zu Serie 420	7,20 €

Artikel-Nr.	Artikel-Bezeichnung	Preis in Euro
<b>Serie 420 black</b>		
100 9070 905	Ersatzflasche zu 4201301	56,60 €
100 2253 905	Ersatzglas für Bürstengarnitur zu 4202200	51,40 €
100 1150 900	Ersatzglas für Glashalter zu 4201100	23,60 €
100 1054 900	Ersatzplatte 600 mm zu 4201000	58,60 €
100 9069 040	Ersatzpumpe zu 4201301040	61,80 €
100 1250 900	Ersatzschale zu 4201200	30,60 €
100 9027 000	Wandbefestiger zu Serie Serie 420	7,20 €
100 2350 040	WC-Bürstengriff eckig 280 mm black zu 4202200040	39,60 €
<b>Serie 420 gunmetal</b>		
100 9070 905	Ersatzflasche zu 4201301	56,60 €
100 2253 905	Ersatzglas für Bürstengarnitur zu 4202200	51,40 €
100 1150 900	Ersatzglas für Glashalter zu 4201100	23,60 €
100 1054 900	Ersatzplatte 600 mm zu 4201000	58,60 €
100 9069 020	Ersatzpumpe gunmetal zu 2001300020	72,00 €
100 1250 900	Ersatzschale zu 4201200	30,60 €
100 9027 000	Wandbefestiger zu Serie 420	7,20 €
100 2350 020	WC-Bürstengriff eckig 280 mm gunmetal zu 4202200020	92,40 €
<b>Serie 440</b>		
100 2599 000	Abdeckung für Bürstenkopf für 4402200	8,00 €
100 1353 905	Ersatzflasche zu 4401300	56,60 €
100 2251 905	Ersatzglas für Bürstengarnitur zu 4002200	51,40 €
100 1151 905	Ersatzglas für Glashalter zu 4401100	23,60 €
100 1155 905	Ersatzglas für Seifenspender zu 4401321	23,60 €
100 1057 905	Ersatzplatte 600 mm zu 4401000	58,60 €
100 1362 010	Ersatzpumpe zu 4401300010	51,40 €
100 9079 000	Ersatzpumpeneinheit für Seifenspender 4401321	37,00 €
100 1251 905	Ersatzschale zu 4401200	30,60 €
100 9087 000	Schallschutzring zu 4401100+1200+1300	4,00 €
100 9088 000	Schallschutzring zu 4401180+2200	5,00 €
100 9086 000	Wandbefestiger zu 44011000+1180+1200+1300+1321+2200	9,00 €
100 9007 000	Wandbefestiger zu 4401400	6,40 €
100 9009 000	Wandbefestiger zu 4401500+2010+2011	9,20 €
<b>Serie 440 black</b>		
100 2599 000	Abdeckung für Bürstenkopf für 4402200	8,00 €
100 1353 905	Ersatzflasche zu 4401300	56,60 €
100 2251 905	Ersatzglas für Bürstengarnitur zu 4002200	51,40 €
100 1151 905	Ersatzglas für Glashalter zu 4401100	23,60 €
100 1155 905	Ersatzglas für Seifenspender zu 4401321	23,60 €
100 1057 905	Ersatzplatte 600 mm zu 4401000	58,60 €
100 1362 040	Ersatzpumpe zu 4401300040	60,00 €
100 9079 000	Ersatzpumpeneinheit für Seifenspender 4401321	37,00 €
100 1251 905	Ersatzschale zu 4401200	30,60 €
100 9087 000	Schallschutzring zu 4401100+1200+1300	4,00 €
100 9088 000	Schallschutzring zu 4401180+2200	5,00 €
100 9086 000	Wandbefestiger zu 44011000+1180+1200+1300+1321+2200	9,00 €
100 9007 000	Wandbefestiger zu 4401400	6,40 €
100 9009 000	Wandbefestiger zu 4401500+2010	9,20 €

Artikel-Nr.	Artikel-Bezeichnung	Preis in Euro
<b>Serie 480</b>		
100 9002 010	Abdeckkappe chrom, für Serie 480 zu 4801105010+1107010+2201010	2,40 €
100 9018 905	Ersatzflasche zu 4801360	56,60 €
100 2255 905	Ersatzglas für Bürstengarnitur zu 4802200+2201	51,40 €
100 1154 905	Ersatzglas für Seifenspender zu 4801300	23,60 €
100 1057 905	Ersatzplatte 600 mm zu 4801000	58,60 €
100 9019 010	Ersatzpumpe zu 4801360010	75,00 €
100 9079 000	Ersatzpumpeneinheit für Seifenspender 4801300	37,00 €
100 9038 000	Kunststoff-Einsatz zu 4801105+1106	2,40 €
100 9039 000	Kunststoff-Einsatz zu 4801107+1108	2,40 €
100 9006 000	Wandbefestiger zu 4801300010	17,60 €
100 9007 000	Wandbefestiger zu 4801400	6,40 €
100 9010 000	Wandbefestiger zu 4801410+1415+2100	6,40 €
100 9009 000	Wandbefestiger zu 4801500+2000+2010	9,20 €
100 9008 000	Wandbefestiger zu 4801600	6,40 €
100 9013 000	Wandbefestiger zu 4802200	6,40 €
100 9011 000	Wandbefestiger zu 4803030	9,20 €
100 9012 000	Wandbefestiger zu 4803060010+3061010+3075010	12,40 €
100 2351 010	WC-Bürstengriff, eckig, 280 mm zu 4802200010+2201010 mit weißem Gewindeadapter	33,00 €
100 2352 010	WC-Bürstengriff, eckig, 280 mm zu 4802200010+2201010 mit schwarzem Gewindeadapter	33,00 €
<b>Serie 480 black</b>		
100 9002 040	Abdeckkappe black, für Serie 480 black zu 4801105040+1107040+2201040	2,40 €
100 2255 905	Ersatzglas für Bürstengarnitur zu 4802201	51,40 €
100 1154 905	Ersatzglas für Seifenspender zu 4801300	23,60 €
100 9079 000	Ersatzpumpeneinheit für Seifenspender 4801300	37,00 €
100 9038 000	Kunststoff-Einsatz zu 4801105	2,40 €
100 9039 000	Kunststoff-Einsatz zu 4801107	2,40 €
100 9006 040	Wandbefestiger zu 4801300040	21,10 €
100 9007 000	Wandbefestiger zu 4801400	6,40 €
100 9010 000	Wandbefestiger zu 4801410+1415+2100	6,40 €
100 9009 000	Wandbefestiger zu 4801500+2000+2010	9,20 €
100 9008 000	Wandbefestiger zu 4801600	6,40 €
100 9012 040	Wandbefestiger zu 4803060040	14,90 €
100 2351 040	WC-Bürstengriff, eckig, 280 mm zu 4802201040	39,60 €
<b>free living!</b>		
100 9048 010	Abdeckhaube für Stützklappgriff zu 9004710+4711+4712	36,00 €
100 9001 010	Abdeckkappe chrom für Klappsitz zu 9004700+4701	11,80 €
100 0050 010	Endkappe für Haltegriffe Serie free living! ABS verchromt	8,00 €
990 7363 010	Gleiter für Brausestange für 9004795+4796+4797+4798, auch für easy living! geeignet	51,40 €
900 9005 000	Wandbefestiger lang zu 9004790+4795 alle Konsolen, 9004797+4798 untere Konsolen	10,80 €
900 9004 000	Wandbefestiger zu 9004730+4745+4760+4775+4776+4780+4796 alle Konsolen, 9004797+4798 obere Konsolen	10,40 €

Artikel-Nr.	Artikel-Bezeichnung	Preis in Euro
<b>Serie Universalartikel</b>		
100 9032 010	Abdeckkappe zu 9002210+2211	3,80 €
100 9066 010	Abdeckkappen (2 Stück) chrom für Fußstützen 9002300+2301	7,20 €
100 2599 000	Abdeckung für Bürstenkopf für 9002215	8,00 €
100 9071 010	Adeckkappe chrom für Hygienebeutelspender zu 9002070+2071+2072	3,80 €
100 2254 905	Ersatzbehälter für Bürstengarnitur zu 9002205+2206	33,00 €
100 1352 000	Ersatzbehälter zu 9001305+1310	6,20 €
100 2061 905	Ersatzbehälter zu 9002060+2065	33,00 €
100 2251 905	Ersatzglas für Bürstengarnitur zu 9002215	51,40 €
100 1155 905	Ersatzglas für Seifenspende zu 9001321	23,60 €
100 9034 040	Ersatzgummi schwarz für Bodenwischer 9004610	16,40 €
100 9036 040	Ersatzgummi schwarz für Design-Wischer 9004607	10,20 €
100 9035 040	Ersatzgummi schwarz für Komfortwischer 9004602	10,20 €
100 4610 040	Ersatzgummi schwarz für Komfortwischer 9004606	10,20 €
100 9049 040	Ersatzgummi schwarz für Komfortwischer 9004608	10,20 €
100 1370 010	Ersatzpumpe zu 9001305+1310 neue Ausführung	51,40 €
100 9084 000	Ersatzpumpe zu 9001317+1318	8,20 €
100 9079 000	Ersatzpumpeneinheit für Seifenspende 9001321010	37,00 €
100 9003 000	Kantenschutz, 6+8+10 mm zu 9004596+4597	5,40 €
100 9082 000	Ku-Ersatzflasche 500 ml zu 9001317010+1318	13,00 €
100 9000 000	Ku-Ersatzflasche zu 9001320	6,20 €
100 9042 040	Kunststoff-Bodenplatte zu 9002210+2211	6,20 €
100 9030 000	Kunststoff-Einsatz zu 9001551+1552+1553	2,40 €
100 9040 040	Kunststoff-Einsatz zu 9002210	11,40 €
100 9041 040	Kunststoff-Einsatz zu 9002211	23,60 €
100 9083 040	Kunststoff-Sechskantscheibe zu 9001317010+1318	5,60 €
100 8015 000	Mikadostäbchen 28 cm für Dufflacon, VE 5 Stück	4,60 €
100 9085 000	Sechskantmutter zu 9001317010+1318	16,40 €
100 9075 010	Sechskant-Mutter zu 9004301+4306+4401+4406	4,60 €
100 9013 000	Wandbefestiger zu 9001305+1320	6,40 €
100 9067 000	Wandbefestiger zu 9001322	7,20 €
100 9068 000	Wandbefestiger zu 9001323	7,20 €
100 9031 000	Wandbefestiger zu 9002210+2211 mit Schrauben und Dübeln	7,20 €
100 2590 040	WC-Bürstenkopf 66 mm schwarz zu 9002211	13,90 €

Artikel-Nr.	Artikel-Bezeichnung	Preis in Euro
<b>Design-Ständer WC</b>		
910 9007 010	Bodenplatte eckig zu 9104503	92,60 €
910 9008 010	Bodenplatte rund zu 9104504	77,20 €
100 2255 905	Ersatzglas für Bürstengarnitur zu 9104503	51,40 €
100 2251 905	Ersatzglas für Bürstengarnitur zu 9104504	51,40 €
100 2351 010	WC-Bürstengriff, eckig, 280 mm zu 9104503 mit weißem Gewindeadapter	33,00 €
100 2352 010	WC-Bürstengriff, eckig, 280 mm zu 9104503 mit schwarzem Gewindeadapter	33,00 €
<b>Kosmetikspiegel</b>		
100 9076 040	Abdeckkappe schwarz zu 9505102+5103+5107	5,60 €
100 9033 000	Ladekabel mit Stecker zu 950 5115	39,00 €
<b>Körbe &amp; Ablagen</b>		
901 9005 040	Abdeckkappe schwarz zu 9014050+4051+4052+4053+4060+4061+4062+4063	1,40 €
100 9066 010	Abdeckkappen (2 Stück) chrom für Korb 9014025+4026	7,20 €
901 9006 000	Adapter-Set (alte Ausführung) Ø17 bis 22 mm grau für 9014015+4020	6,00 €
901 9009 000	Adapter-Set (neue Ausführung) Ø18,20,21,22,24,25 mm grau für 9014015+4020	9,40 €
100 9078 000	Befestigungs-Set für 9014027040	23,40 €
100 9077 040	Befestigungs-Set schwarz zu 9014022040+4023040	6,00 €
100 9077 030	Befestigungs-Set weiß zu 9014022030+4023030	6,00 €
100 9029 040	Befestigungswinkel zu 9014019	5,00 €
901 4017 040	Einsatz schwarz für Eckschwammkorb 9014013	24,80 €
901 4018 040	Einsatz schwarz für Eckschwammkorb 9014035+4040	24,80 €
901 4016 040	Einsatz schwarz für Schwammkorb 9014011+4066	24,80 €
901 4017 030	Einsatz weiß für Eckschwammkorb 9014033	24,80 €
901 4016 030	Einsatz weiß für Schwammkorb 9014031	24,80 €
100 9028 010	Rändelschraube chrom zu 9014019010	5,00 €
901 9007 000	Wandbefestiger für 9014010+4012	6,40 €

## Verkaufsförderung

### Allgemein

Die Montage und das Displaymaterial sind kostenlos.  
Ausnahme: Display-Ständer mit Rollen. Sonderwünsche sind auf Anfrage und gegen Berechnung möglich.

### Armaturen-Display

Acrylsockel mit Beschriftung.  
Standard-Bestückung: Waschtischarmatur der gewünschten Serie.

### Accessoires-Display

#### Mustertafel 300 x 400 mm im Querformat (Abb. 01)

Dekor Schwarz mit Beschriftung, Aufsteller und Aufhängern.  
Standard-Bestückung: Seifenspender, Haken, Papierhalter und Wannengriff.  
Die Bestückung kann ggfs. nach Ihren Wünschen geändert werden.  
Artikel-Nr. 999 9520 040

Abb. 01



Abb. 03



Abb. 04



Abb. 02

#### Mustertafel 1.750 x 250 mm im Hochformat (Abb. 02)

Dekor Schwarz mit Beschriftung und Aufhängern.  
Standard-Bestückung: Seifenspender, Haken, Wannengriff, Papierhalter, Toilettenbürstengarnitur.  
Die Bestückung kann ggfs. nach Ihren Wünschen geändert werden.  
Artikel-Nr. 999 9522 040

#### Display-Ständer Breite 400 x Tiefe 470 x Höhe 1.880 mm (Abb. 03)

Dekor Mustertafeln Schwarz/Korpus Weiß mit Beschriftung.  
Der Display-Ständer kann von beiden Seiten nach Ihren Wünschen mit Armaturen und Accessoires bestückt werden. Die Mustertafeln sind abnehmbar. Der Display-Ständer hat einen Stauraum mit Zwischenboden und Tür, vier Füße und kann dadurch flexibel eingesetzt werden.  
Preis auf Anfrage.  
Artikel-Nr. 999 9524 000

#### Display-Ständer Breite 700 x Tiefe 470 x Höhe 1.900 mm (Abb. 04)

Dekor Mustertafeln Schwarz/Korpus Weiß mit Beschriftung.  
Der Display-Ständer kann von beiden Seiten nach Ihren Wünschen mit Armaturen und Accessoires bestückt werden. Die Mustertafeln sind abnehmbar. Der Display-Ständer hat einen Stauraum mit Zwischenboden und Tür, vier Rollen und kann dadurch flexibel eingesetzt werden.  
Preis auf Anfrage.  
Artikel-Nr. 999 9523 000

### Legende für Farbcodes

## Oberflächen

keine Angabe	000
chrom	010
velouchrom	011
Edelstahl matt	015
Edelstahl glänzend (Chrom-finish)	016
Aluminium eloxiert	017
gunmetal	020
weiß	030
grün	031
gelb	032
pink	033
schwarz	040
grau	041
gold	050
platin	060
klar	900
satiniert	905

Weitere Oberflächen sind auf Anfrage möglich.

### Änderungen

#### Copyright

Modelländerungen sowie Irrtum bei Beschreibung und Preis behalten wir uns vor.

Nachdruck und fotomechanische Wiedergabe, auch auszugsweise, nur mit ausdrücklicher Genehmigung von AVENARIUS BAD. FUNKTION. DESIGN. GmbH + Co. KG  
Alle Rechte vorbehalten. Ausgabe 09/2025.

#### Preisstellung

Brutto-Preise in Euro ohne MwSt. Alle bisherigen Preislisten werden ungültig.

## Hinweise

## Bestellinformationen

### Bestellung

Per AVENARIUS-Online-Shop, Post, Telefon, Fax und E-Mail möglich.

### Garantie

3 Jahre auf Material und Oberflächen.  
Dies gilt nur bei Einbau und Montage durch einen Fachinstallateur und bei sachgemäßem Gebrauch und Pflege.

### Produkte

Alle Produkte erfüllen hohe Anforderungen bezüglich Design, Funktion, Komfort, Material und Verarbeitung.

### Preis

Brutto-Preise in Euro ohne MwSt.

### Belieferung

Ab Lager innerhalb von 3 Arbeitstagen, sonst wie bestätigt.

### Transportkosten

Deutschland:  
Ab 300,00 Euro netto frei Haus, sonst 7,95 Euro, zzgl. MwSt.  
Lieferungen zum Endkunden 10,95 Euro, zzgl. MwSt.  
Österreich:  
Ab 300,00 Euro netto frei Haus, sonst 10,95 Euro, zzgl. MwSt.  
Lieferungen zum Endkunden 13,95 Euro, zzgl. MwSt.  
Andere Länder auf Anfrage.

### Bezahlung

14 Tage 2% Skonto, 30 Tage netto. Bei SEPA-Firmen-Lastschriftverfahren 4% Skonto.

## Pflege und Werterhalt

Nur Reinigungsmittel einsetzen, die für diesen Anwendungsbereich ausdrücklich vorgesehen sind.  
Keine Reiniger verwenden die Säure enthalten.  
Keine Reinigungsmittel mischen.  
Keine Scheuermittel, Padschwämme oder Mikrofasertücher anwenden.  
Gebrauchsanweisungen der Mittelhersteller beachten.  
Wassertropfen mit weichem Tuch oder Fensterleder abwischen.  
Nach der Reinigung mit klarem Wasser nachspülen.  
Auch Seifen und Shampoos können Schäden verursachen und müssen abgespült werden.



# Allgemeine Lieferbedingungen

Allgemeine Lieferbedingungen
AVENARIUS BAD. FUNKTION. DESIGN, GmbH + Co. KG

- Anwendungsbereich, Einbeziehung, Widerspruch gegen andere Klauselwerke, Vertragssprache
1.1. Alle Lieferungen, Leistungen und Angebote der Firma AVENARIUS BAD, FUNKTION. DESIGN, GmbH + Co. KG (nachfolgend „AVENARIUS“ genannt) und den BESTELLERN erfolgen ausschließlich aufgrund dieser Lieferungs- und Zahlungsbedingungen. Diese gelten auch für alle zukünftigen Geschäftsbeziehungen, auch wenn sie nicht nach einmal ausdrücklich vereinbart werden bzw. nicht nochmals ausdrücklich auf sie hingewiesen wurde. Spätestens mit der Entgegennahme der Ware oder Leistung gelten diese Bedingungen als angenommen.
1.2. Die vorliegenden Allgemeinen Geschäftsbedingungen gelten für alle Geschäftsbeziehungen zwischen AVENARIUS und deren Bestellem. Die AGB gelten nur gegenüber Unternehmern (§ 14 BGB), juristischen Personen des öffentlichen Rechts und öffentlich-rechtlichen Sondervermögen. Sie gelten ohne Rücksicht darauf, ob AVENARIUS die Ware selbst herstellt oder bei Zulieferern einkauft.
1.3. Abweichungen von diesen Geschäftsbedingungen werden nur dann Vertragsbestandteil, wenn und insoweit diese Abweichungen Inhalt einer ausdrücklichen schriftlichen Individualvereinbarung zwischen AVENARIUS und dem Besteller geworden sind.
1.4. Allgemeinen Geschäftsbedingungen des Bestellers wird widersprochen. Sie gelten nur dann als vereinbart, wenn und insoweit AVENARIUS ihnen ausdrücklich schriftlich zugestimmt hat.
1.5. AVENARIUS widerspricht auch ausdrücklich sonstigen vorformulierten Klauselwerken des Bestellers, z. B. Qualitätssicherungsklauseln, Code of Conduct etc.
1.6. Rechtserehbliche Erklärungen und Anzeigen des BESTELLERS in Bezug auf den Vertrag (z.B. Fristsetzung, Mängelanzeige, Rücktritt oder Minderung), sind schriftlich, d.h. in Schrift- oder Textform (z.B. Brief, E-Mail, Telefax) abzugeben. Gesetzliche Formvorschriften und weitere Nachweise insbesondere bei Zweifeln über die Legitimation des Erklärenden bleiben unberührt.
1.7. Die Vertragssprache ist Deutsch.

2.Vertragsschluss, Preisbildung- und Anpassung, Katalogangaben

- Alle Verkaufsunterlagen von AVENARIUS (Kataloge, Listen und Zeichnungen etc.), einschließlich der dort enthaltenen technischen Daten und Maßangaben, sind sorgfältig erstellt. Bei offensichtlichen Irrtümern bleiben nachträgliche Korrekturen vorbehalten.
2.2. Die in Prospekten und Katalogen enthaltenen Angaben und Abbildungen sind branchenübliche Näherungswerte, es sei denn dass sie ausdrücklich als verbindlich bezeichnet wurden. Solche Angaben garantieren keine Beschaffenheit. Der Besteller hat sich selbst durch eigene Prüfung von Eignung der Produkte für den vorgesehenen Verwendungszweck zu überzeugen.
2.3. Alle Angebote von AVENARIUS sind grundsätzlich freibleibend und unverbindlich. Von AVENARIUS gefertigte vorverträglich Mitteilungen wie Kostenvorschläge und Beschreibungen sind ebenfalls unverbindlich, es sei denn, es ist eine andere schriftliche Vereinbarung getroffen wurden.
2.4. Bestellungen der Ware durch den Besteller gelten als verbindliches Vertragsangebot. Bestellungen oder Aufträge kann AVENARIUS innerhalb von 14 Tagen nach Zugang annehmen. Die Annahme kann entweder schriftlich (z.B. durch Auftragsbestätigung) oder durch Auslieferung der Ware an den Besteller erklärt werden.
2.5. Alle Nebenabreden, Ergänzungen etc. bedürfen zu ihrer Wirksamkeit der Schriftform. Zur Wahrung der Schriftform genügt die telekommunikative Übermittlung, insbes. per Telefax oder per E-Mail, sofern die Kopie der unterschriebenen Erklärung übermittelt wird.
2.6. Die angegebenen Preise verstehen sich in Euro zuzüglich der jeweils geltenden gesetzlichen Umsatzsteuer.
2.7. Alle Preise verstehen sich ab Werk.
2.8. Preisanpassung
(1) AVENARIUS kann nach billigem Ermessen, unter den nachfolgenden Voraussetzungen, ab einer Kostenänderung von mehr als 5% des jeweiligen Kostenniveaus (Erheblichkeitsschwelle), eine Preisanpassung in Textform vornehmen, wenn sich z. B. die Energie-, Treibstoff-, Transport- oder Rohstoff/Substanzkosten in diesem Maße erhöhen oder absinken. Das geänderte Preisniveau ist dabei durch AVENARIUS in angemessener Weise z.B. anhand von anonymisierten AVENARIUS Durchschnittskosten, deren Richtigkeit dem Kunden zu versichern ist, darzulegen. Die Preisanpassung kann jedoch nur bezüglich solcher Produkte vorgenommen werden, deren Lieferung erst 3 Monate nach Vertragsschluss erfolgen soll.
(2) Steigerungen bei einer Kostenart dürfen nur in dem Umfang für eine Preiserhöhung herangezogen werden, in dem kein Ausgleich durch etwaig rückläufige Kosten in anderen Kostenbereichen erfolgt.
2.9. Berücksichtigt AVENARIUS nachträgliche Änderungswünsche der Besteller, so werden die hierdurch entstehenden Mehrkosten dem Besteller in Rechnung gestellt.

3. Produktvorgaben des Bestellers, Entwürfe, Werkzeuge

- Werden für den Besteller nach dessen Muster/n oder anderen Vorgaben Waren hergestellt oder be-/verarbeitet, so haftet dieser für die etwaige Verletzung von Schutzrechten Dritter (Geschmacksmusterrechte, Lizenz- oder Patentrechte etc.) und hat AVENARIUS im Innenverhältnis von jeglicher Haftung freizustellen.
3.2. Soweit AVENARIUS für den Besteller Lösungen, Pläne, Konzepte oder sonstige Entwürfe entwickelt, ist AVENARIUS berechtigt, dem Besteller den betreffenden Entwurf zur Prüfung und Freigabe zuzusenden und weitere Arbeiten auf der Basis des Entwurfs erst zu beginnen, nachdem der Entwurf durch den Besteller freigegeben wurde. Der Besteller ist verpflichtet, den Entwurf vor dessen Freigabe auf inhaltliche Richtigkeit, technische Durchführbarkeit und Vollständigkeit zu überprüfen.
3.3. Werden für die Herstellung oder Be-/Verarbeitung bestellerspezifischer Waren Werkzeuge von AVENARIUS oder im Auftrag von AVENARIUS hergestellt, so bleiben die Werkzeuge in jedem Fall Alleineigentum von AVENARIUS, auch wenn der Besteller zusätzlich zur Vergütung oder im Rahmen der Vergütung anteilige Werkzeugkosten übernommen hat.

4. Lieferpflicht, Lieferfristen, höhere Gewalt, Lagergeld, Subunternehmer

4.1. Die Lieferverpflichtung von AVENARIUS steht unter dem Vorbehalt richtiger und rechtzeitiger Selbstbelieferung durch die Zulieferer von Avenarius. Auch individuelle Lieferverpflichtungen und Lieferzeiten werden im Übrigen nur vorbehaltlich richtiger und termingerechter Selbstbelieferung vereinbart. Der Selbstbelieferungsvorbehalt gilt nur, wenn die Nichtbelieferung von Avenarius nicht verschuldet wurde und Avenarius ein kongruentes Deckungsgeschäft abgeschlossen hat. Der Besteller wird über die Nichtverfügbarkeit der Leistung unverzüglich informiert. Erfolgt die Selbstbelieferung nicht, ist Avenarius zum entschädigungslosen Rücktritt vom Vertrag berechtigt. Avenarius verpflichtet sich dem Besteller bereits erhaltene Gegenleistungen zurückzuer-

statten, soweit die korrespondierende Leistung von Avenarius aufgrund der Nichtbelieferung von Avenarius entfällt.

- Die Einhaltung von Fristen für Lieferungen setzt den rechtzeitigen Eingang sämtlicher vom Besteller mitzuteilenden notwendigen Angaben, zu liefernden Unterlagen oder Muster, erforderlichen Genehmigungen (einschließlich etwaig erforderlichen Importlizenzen) und Freigaben, sowie die Einhaltung der vereinbarten Zahlungsbedingungen und sonstigen Verpflichtungen durch den Besteller voraus. Werden diese Voraussetzungen nicht rechtzeitig erfüllt, so verlängern sich die Lieferfristen angemessen, soweit eine Verzögerung nicht von AVENARIUS zu vertreten ist.
4.3. Fixgeschäfte bedürfen der ausdrücklichen schriftlichen Bestätigung durch AVENARIUS.
4.4. Beruht die Nichteinhaltung von Lieferfristen auf höherer Gewalt, z. B. Naturereignisse (Überschwemmungen etc.), Epidemie- oder Pandemielagen (insb. COVID-19 inkl. Mutationen), Mobilmachung, Krieg, Aufruhr oder auf ähnlichen Ereignissen, z. B. Unfällen, Aus- und Einfuhrverbote, Brand, Streik, Aussperrung, erheblichen Betriebsstörungen, behördlichen Maßnahmen oder Unterlassungen und anderen nicht von AVENARIUS zu vertretenden Störungen im eigenen Betriebsablauf oder im Betriebsablauf von Vorlieferanten/Subunternehmern, die nachweislich von erheblichem Einfluss sind, so verlängern sich die Fristen angemessen. Dies gilt auch dann, wenn der Liefertermin verbindlich vereinbart worden ist. Die angemessene Verlängerung der Lieferfrist tritt zu Gunsten von AVENARIUS jedoch nur dann ein, wenn AVENARIUS den Besteller über das Liefer- bzw. Leistungshindemis im Sinne höherer Gewalt gem. Ziff. 4.4 unverzüglich informiert hat.
4.5. Wird die Lieferung für AVENARIUS durch das Ereignis höherer Gewalt rechtlich unmöglich, so entfällt unter Ausschluss von Schadenersatz die Lieferpflicht von AVENARIUS.
4.6. Dauern die unter Ziffer 4.4 aufgeführten Liefer- oder Leistungshindernisse unangemessen lange an, sind beide Vertragsparteien zum Rücktritt vom Vertrag berechtigt.
4.7. Ansprüche auf Schadens-, Kosten oder Aufwendungsersatz stehen dem Besteller im Fall von durch AVENARIUS nicht zu vertretender höherer Gewalt (vgl. Ziff. 4.4) nicht zu.

4.8. Eine angemessene Verlängerung der Lieferfristen tritt auch ein - soweit die Lieferpflicht von AVENARIUS nicht schon aufgrund von Ziffer 4.1 entfallen ist - bei nicht rechtzeitiger Selbstbelieferung von AVENARIUS, einschließlich verspäteter oder fehlerhafter Zulieferung der benötigten Rohmaterialien, Halb- oder Fertigprodukte, soweit letzteres nicht auf ein (Organisations-)Verschulden von AVENARIUS zurückzuführen ist.

- Auch vom Besteller veranlasste Änderungen der zu liefernden Waren führen zu einer angemessenen Verlängerung der Lieferfrist.
4.10. Die Lieferfrist gilt als eingehalten, wenn die betriebsbereite Sendung innerhalb der vereinbarten Lieferfrist zum Versand gebracht bzw. die Versandbereitschaft angezeigt worden ist.
4.11. Bei Nichteinhaltung eines verbindlich zugesagten Liefertermins bzw. einer Lieferfrist seitens AVENARIUS ist der Besteller verpflichtet, AVENARIUS schriftlich eine angemessene Nachlieferungsfrist zu setzen. Liefert AVENARIUS innerhalb der gesetzten Nachfrist schuldhaft nicht, ist der Besteller berechtigt, vom Vertrag zurückzutreten.
4.12. Soweit AVENARIUS die Nichteinhaltung verbindlich zugesagter Termine zu vertreten hat, kann der Besteller nach fruchtlosem Ablauf der von ihm gesetzten Nachfrist – sofern er nachweist, dass ihm hieraus ein Schaden entstanden ist – eine Entschädigung für jede vollendete Woche des Verzuges von je 0,5 %, insgesamt jedoch höchstens 5 % des Warenettowerts der von dem Verzug betroffenen Lieferungen oder Leistungen verlangen. Der Nachweis eines höheren oder niedrigeren Schadens bleibt den Vertragsparteien unbenommen. Die Rechte des Bestellers gemäß Ziffer 8 bleiben unberührt.
4.13. Die Haftungsbeschränkung gilt nicht, soweit AVENARIUS Vorsatz oder grobe Fahrlässigkeit vorzuwerfen ist oder wegen Verletzung des Lebens, des Körpers oder der Gesundheit oder anderer zwingender gesetzlicher Haftungsvorschriften (z. B. aus dem Produkthaftungsgesetz) oder wesentlicher Vertragspflichten zwingend haftet.

4.13. Der Besteller ist verpflichtet, auf Verlangen von AVENARIUS innerhalb einer angemessenen Frist zu erklären, ob er wegen der Verzögerung der Lieferung vom Vertrag zurücktrift, und/oder Schadenersatz anstatt der Leistung verlangt und/oder auf der Lieferung besteht.

4.14. Zum vereinbarten Liefertermin seitens AVENARIUS abholfertig gemeldete Ware muss binnen einer Woche vom Besteller abgeholt werden. Mit der Meldung der Abholbereitschaft wird die Abnahmeverpflichtung des Bestellers fällig. Gerät der Besteller in Annahmeverzug, so geht die Gefahr der zufälligen Verschlechterung und des zufälligen Untergangs auf den Besteller über.

4.15. Setzt AVENARIUS im Fall von 4.14 dem Besteller eine Frist zur Abholung von mindestens 10 Werktagen und streicht diese Frist erfolglos, entfällt die Lieferpflicht von AVENARIUS und AVENARIUS ist berechtigt, die nicht abgeholte Ware auf Kosten des Bestellers zu veräußern oder zu verschrotten. Findet eine Veräußerung statt, hat AVENARIUS den dadurch erlangten Vermögensvorteil auf die vom Besteller geschuldete Vergütung und die zusätzlich verursachten Kosten inkl. Lagergeld anzurechnen. Im Übrigen bleiben der Vergütungsanspruch und sonstigen Ansprüche von AVENARIUS gegen den Besteller bestehen.

4.16. Ferner kann AVENARIUS frühestens zehn Werktage nach Anzeige der Versandbereitschaft der Waren ein Lagergeld in Höhe von 0,5 % des Rechnungsbetrages für jeden angefangenen Monat, maximal jedoch 5 % an Lagergeld dem Besteller in Rechnung stellen. Der Nachweis höherer oder niedrigerer Lagerkosten bleibt den Vertragsparteien unbenommen.

4.17. AVENARIUS ist berechtigt, zur Erfüllung seiner Verpflichtungen Subunternehmer einzusetzen.

5. Abholpflicht des Bestellers, Verpackung, Gefahrübergang, Liefermenge
5.1. Die Ware ist vom Besteller abzuholen, es sei denn, es ist im Einzelfall schriftlich etwas anderes vereinbart.

5.2. Die angefallenen Verpackungskosten trägt der Besteller.

5.3. Der Besteller stellt AVENARIUS von den Rücknahmepflichten nach § 15 Verpackgsgesetz frei.

5.4. Erfolgt die Zusendung der Ware in besonderen Behältern von AVENARIUS, so sind diese pfleglich zu behandeln und in kürzester Frist zurückzuschicken oder zurückzugeben.

5.5. Die Gefahr des zufälligen Untergangs und/oder Verlustes sowie die Verzögerungsgefahr geht mit der Versendung bzw. der Übergabe an die den Transport ausführenden Person auf den Besteller über.

5.6. Dies gilt auch für den Fall, dass AVENARIUS den Transport mit eigenen Fahrzeugen selbst bzw. durch seine Erfüllungsgehilfen vornimmt.

5.7. AVENARIUS ist nur zu Teillieferungen berechtigt, wenn die Teillieferung für den Besteller im Rahmen des vertraglichen Bestimmungszwecks verwendbar ist, die Lieferung der restlichen bestellten Ware sichergestellt ist und dem Besteller hierdurch kein erheblicher Mehraufwand oder zusätzliche Kosten entstehen (es sei denn, AVENARIUS erklärt sich zur Übernahme dieser Kosten bereit).

5.8. Ferner sind branchenübliche Mehr- oder Minderlieferungen von bis zu 10 % der bestellten Menge zulässig, es sei denn, dass eine Abweichung von der Vertragsmenge im Einzelfall für den Besteller unzumutbar ist.

5.9. Abweichungen hinsichtlich der technischen Gestaltung und Herstellung sowie unvermeidbare Farbabweichungen sind innerhalb der handelsüblichen Toleranzgrenzen zulässig.

6. Zahlung, Fälligkeit, Skonto, Zahlungsverzug, Aufrechnung & Abtretung, Zurückbehaltungsrechte, Rücktrittsrecht bei mangelnder Leistungsfähigkeit

- Rechnungen von AVENARIUS sind innerhalb von 30 Tagen nach Rechnungserstellung (gem. Rechnungsdatum) und Lieferung der Ware ohne jeden Abzug zahlbar. Die Zahlung gilt als erfolgt, sobald AVENARIUS über den Betrag verfügen kann. Leistet der Besteller innerhalb der Leistungsfrist, d. h. innerhalb von 30 Tagen ab Rechnungserstellung und Lieferung nicht, so kommt er auch ohne Mahnung in Verzug.
6.2. Ist der Zeitpunkt des Zugangs der Rechnung oder Zahlungsaufstellung oder der Zugang dieser selbst unsicher, wird die Zahlung spätestens 30 Tage nach Empfang der Gegenleistung fällig. Damit tritt spätestens ab dem
31. Tag nach Empfang der Gegenleistung Verzug ein.
6.3. Bei Zahlung innerhalb von 14 Tagen ab Rechnungsdatum gewährt AVENARIUS 2 % Skonto. Ein solcher Skontoabzug setzt ferner voraus, dass der Besteller mit seinen übrigen Zahlungsverpflichtungen nicht schuldhaft in Rückstand ist und die Gutschrift des Rechnungsbetrages auf dem Konto von AVENARIUS innerhalb der vereinbarten Frist erfolgt.

6.4. Gerät der Besteller in Verzug, kann AVENARIUS gegenüber einem Besteller, der nicht Verbraucher ist, Verzugszinsen in Höhe von 9 % p. a. über dem jeweiligen Basiszinsatz gem. § 247 BGB verlangen. Das Recht zur Geltendmachung weitergehender Schäden bleibt hiervon unberührt.

6.5. Zur Hereinnahme von Wechseln ist AVENARIUS nicht verpflichtet. Werden diese im Einzelfall aufgrund besonderer Vereinbarungen hereingenommen, so wirkt die Hingabe des Wechsels nur erfüllungshalber und die Zahlung gilt erst als erfolgt, wenn der Wechsel eingelöst wurde. Die Diskont- und Einzugsspesen für den Wechsel gehen bei Fälligkeit der Forderung zu Lasten des Wechselgebers und sind sofort in bar zahlbar.

6.6. Unabhängig von im Einzelfall gesondert vereinbarten Zahlungsverbindungen werden AVENARIUS zustehende Forderungen sofort fällig, wenn in der Person des Bestellers Umstände eintreten, die ein Festhalten an getroffenen Zahlungsverbindungen nicht mehr zumutbar machen. Dieses ist der Fall bei begründeten Anzeichen für eine wesentliche Verschlechterung der Vermögenslage des Bestellers, insbesondere bei Einstellung der Zahlungen, Scheck- und Wechselprotesten oder Zahlungsverzug, wenn dadurch erkennbar wird, dass der Anspruch von AVENARIUS auf die Gegenleistung durch mangelnde Leistungsfähigkeit des Bestellers gefährdet wird. In diesen Fällen ist AVENARIUS darüber hinaus berechtigt, Erfüllung Zug um Zug bzw. gegen Vorkasse oder die Bestellung weiterer Sicherheiten zu verlangen. Ferner ist AVENARIUS berechtigt, dem Besteller eine angemessene Frist zu bestimmen, in welcher der Besteller Zug um Zug gegen die Leistung nach Wahl von AVENARIUS die Gegenleistung zu bewirken oder Sicherhei zu leisten hat oder in Vorkasse zu gehen hat. Nach fruchtlosem Ablauf der Frist kann AVENARIUS vom Vertrag zurücktreten.

6.7. Im Rahmen der Mängelgewährleistung darf der Besteller Zahlungen nach berechtigter Erhebung der Mängelrüge nur in einem Umfang zurückhalten, die in einem angemessenen Verhältnis zu dem aufgetretenen Sachmangel stehen.

6.8. Der Besteller ist zur Aufrechnung nur mit unbestrittenen, anerkannten, rechtskräftig festgestellten oder entscheidungsreifen Gegenforderungen berechtigt. Dies gilt in gleicher Weise für Zurückbehaltungsrechte.

6.9. AVENARIUS ist berechtigt, die Ansprüche aus der Geschäftsbeziehung mit dem Besteller abzutreten.

7. Eigentumsvorbehalt, Rechte & Pflichten in Bezug auf die Vorbehaltsware, Rücktrittsrecht bei Zahlungsverzug

7.1. Die gelieferten Waren (Vorbehaltsware) bleiben bis zur Erfüllung, sämtlicher AVENARIUS gegenüber dem Besteller aus der Geschäftsbindung zustehenden Ansprüche, Eigentum von AVENARIUS. Während des Bestehens des Eigentumsvorbehalts hat der Besteller die von AVENARIUS gelieferte Ware gesondert von ähnlichen oder gleichartigen Waren anderer Firmen zu lagern, aufzubewahren und als (aus Lieferung) von AVENARIUS stammend zu kennzeichnen.

7.2. Ferner ist dem Besteller eine Verpfändung oder Sicherungsübereignung untersagt. Bei Pfändung, Beschlagnahmung oder sonstigen Verfügungen oder Eingriffen Dritter hat der Besteller AVENARIUS unverzüglich zu benachrichtigen.

7.3. Der Besteller ist berechtigt die Vorbehaltsware im ordentlichen Geschäftsverkehr weiter zu veräußern, sofern er die vereinbarte Vergütung erhält oder sich seinerseits das Eigentum an der Ware vorbehält und kein Abtretungsverbot vereinbart wird. Der Besteller tritt bereits jetzt den aus der Veräußerung erwachsenden Anspruch auf den Kaufpreis an AVENARIUS sicherungshalber ab. Er bleibt jedoch zum Einzug der sicherungshalber abgetretenen Forderungen ermächtigt, solange diese Ermächtigung nicht widerrufen wird. Die Ermächtigung kann dann widerrufen werden, wenn der Besteller seinen vertraglichen Verpflichtungen schuldhaft nicht oder nicht mehr nachkommt oder eine wesentliche Verschlechterung der Vermögensverhältnisse des Bestellers eingetreten ist bzw. ein Insolvenzverfahren gegen den Besteller eröffnet worden ist. Bei einem Widerruf der Einzugsermächtigung ist AVENARIUS berechtigt, die erfolgte Abtretung anzuzeigen. Der Besteller hat die zur Anzeige der Abtretung und zur Einziehung notwendigen Unterlagen unverzüglich zur Verfügung zu stellen. Eine Veräußerung im ordentlichen Geschäftsverkehr liegt nicht vor, wenn der Besteller entgegen 7.2. die Vorbehaltsware an einen Dritten verpfändet oder sicherungsübereignet.

7.4. Im Fall der Be- und/oder Verarbeitung von Vorbehaltswaren erfolgt diese im Auftrag und für AVENARIUS als Hersteller im Sinne der §§ 950 ff. BGB. In diesem Fall steht AVENARIUS an der durch Be- und/oder Verarbeitung der Vorbehaltsware entstandenen Sachen (Mit-)Eigentum im Verhältnis der Vorbehaltsware zum Wert der neuen Sache zum Zeitpunkt der Be- und/oder Verarbeitung zu. Ebenso steht AVENARIUS anteiliges Miteigentum an der neuen Sache zu, wenn neben den Vorbehaltswaren Waren Dritter mitverarbeitet werden. Veräußert der Besteller die von ihm neu hergestellte Sache weiter, so tritt er bereits jetzt den ihm zustehenden Anspruch aus der Veräußerung sicherungshalber in Höhe des Wertes der Vorbehaltsware an AVENARIUS ab.

7.5. Bei Beschädigung oder sonstiger Beeinträchtigung der Vorbehaltsware hat der Besteller AVENARIUS unverzüglich zu benachrichtigen. Entstehen dem Besteller aus der Beschädigung oder Beeinträchtigung Ansprüche gegen Dritte, so tritt er diese Ansprüche bereits jetzt sicherungshalber an AVENARIUS ab.

7.6. Soweit der Wert aller Sicherungsrechte, die AVENARIUS zustehen, die Höhe aller gesicherten Ansprüche um mehr als 20 % übersteigen, wird AVENARIUS auf Wunsch des Bestellers nach eigener Wahl einen entsprechenden Teil

der Sicherungsrechte freigeben.

7.7. Bei Pflichtverletzungen des Bestellers, insbesondere bei Zahlungsverzug, ist AVENARIUS berechtigt, zurückzutreten und die Vorbehaltsware zurückzunehmen. Der Besteller ist zu ihrer Herausgabe verpflichtet.

7.8. § 449 Abs. 2 BGB findet keine Anwendung. Die Rücknahme der Vorbehaltsware bzw. Geltendmachung des Eigentumsvorbehalts allein erfordert keinen Rücktritt von AVENARIUS vom Vertrag und gilt auch nicht als konkludente Erklärung des Rücktritts vom Vertrag, es sei denn, AVENARIUS erklärt ausdrücklich, dass diese Handlungen als Rücktritt zu verstehen seien.

8. Gewährleistung, Nacherfüllung, Mängelrüge, Schadenersatz, Verjährung

8.1. Mängelansprüche bestehen nicht bei nur unerheblichen Abweichungen von der vereinbarten Beschaffenheit oder bei nur unerheblicher Beeinträchtigung der Brauchbarkeit.

8.2. Mängelansprüche bestehen ferner nicht bei natürlicher Abnutzung oder Schäden, die nach dem Gefahrübergang infolge fehlerhafter oder nachlässiger Behandlung, übermäßiger Beanspruchung, ungeeigneter Betriebsmittel oder mangelhafte Bauarbeiten entstehen.

8.3. Eine fehlerhafte oder nachlässige Behandlung liegt insbesondere in der Reinigung und Pflege der Produkte von AVENARIUS mit ungeeigneten Reinigungsmitteln bzw. in einer sonst ungeeigneten Art und Weise. Die für jedes Produkt maßgeblichen besonderen Produktbeschreibungen und Pflegeanleitungen sind zu beachten und bei Weiterveräußerung weiterzuleiten. Schäden, die auf der Missachtung der Produktbeschreibung und Pflegeanleitung basieren, stellen keinen Mangel im Sinne des Gewährleistungsrechts dar.

8.4. Sollen die Produkte von AVENARIUS besonderen äußeren Einflüssen ausgesetzt werden, so ist der Besteller verpflichtet, AVENARIUS über die besondere Verwendungsweise bzw. mögliche besondere äußere Einflüsse, denen das Produkt ausgesetzt wird, ausdrücklich und umfassend vor Vertragsschluss schriftlich zu informieren. Kommt der Besteller dieser Verpflichtung nicht nach, übernimmt AVENARIUS keine Haftung für Schäden an Produkten von AVENARIUS bzw. Folge Schäden, die aufgrund besonderer äußerer Einflüsse entstehen, die nach dem Vertrag nicht vorausgesetzt sind.

8.5. Werden vom Besteller oder von Dritten unsachgemäße Änderungen oder „Instandsetzungsarbeiten“ vorgenommen, so bestehen für diese und die daraus entstehenden Folgen ebenfalls keine Mängelansprüche.

8.6. Der § 377 HGB gilt mit der Maßgabe, dass der Besteller die ihm übersandte Ware unverzüglich auf ihre ordnungsgemäße Beschaffenheit hin zu überprüfen und offene Mängel innerhalb einer Frist von fünf (5) Werktagen nach Erhalt der Ware AVENARIUS schriftlich mitzuteilen hat. Für versteckte Mängel gilt diese Frist ab ihrer Entdeckung.

8.7. Die Untersuchungs- und Rügepflicht aus § 377 HGB umfasst auch Transportschäden. Der Besteller hat bei Anzeichen für Transportschäden (z.B. offensichtlich beschädigte Verpackungen) AVENARIUS diese unverzüglich, spätestens innerhalb einer Frist von fünf (5) Werktagen schriftlich anzuzeigen. Entfällt eine Anzeige innerhalb dieser Frist und daher auch die Möglichkeit von AVENARIUS den Transportschaden gegenüber dem beauftragten Spediteur geltend zu machen, so kann AVENARIUS entgangenen Schadenersatz gegenüber dem Spediteur gegenüber dem Besteller geltend machen.

8.8. Unbeachtet der Abschnitte 8.6. und 8.7. hat die Überprüfung der übersandten Ware auf offene Mängel spätestens vor der Montage stattzufinden. Lässt sich ein Mangel feststellen, so darf die Ware nicht mehr montiert werden, wenn sich der Mangel nicht durch Nachbesserung am montierten Gegenstand beheben lässt, durch die Montage eine Nachbesserung erschwert wird oder sich der Aufwand (bzw. die Kosten) für die Nachbesserung erhöht. Die Montage der fehlerhaften Ware hat ferner zu unterbleiben, wenn eine Nachlieferung die wirtschaftlich günstigere Form der Nacherfüllung darstellt. Der Besteller ist verpflichtet, diese Verpflichtung auch seinen Abnehmern aufzuerlegen. Der Verstoß gegen diese Verpflichtung führt dazu, dass etwaige Aufwendungen im Zusammenhang mit der Montage in keinem Fall von AVENARIUS ersetzt werden.

8.9. Wird im Rahmen der Überprüfung nach Ziffer 8.8. ein Mangel durch den Besteller festgestellt und erfolgen trotz festgestelltem Mangel eine Montage, Einbau oder Anbringung der Kaufsache, sind die Mängelrechte des Bestellers in Bezug auf die Kaufsache ausgeschlossen.

8.10. AVENARIUS behält sich das Recht vor, die Kaufsache bei Vorliegen einer Mängelrüge in Augenschein zu nehmen und zu untersuchen.

8.11. Bei begründeter Mängelrüge, das heißt bei Vorliegen von Sachmängeln, die oder deren Ursache bereits im Zeitpunkt des Gefahrübergangs vorlagen, ist AVENARIUS nach seiner Wahl zur Nachbesserung (Mängelbeseitigung) oder Nachlieferung (Ersatzlieferung) berechtigt.

8.12. Ist AVENARIUS zur Nachbesserung oder Nachlieferung nicht in der Lage bzw. ist AVENARIUS gemäß § 439 Abs. (4) BGB zur Verweigerung der Nachbesserung bzw. der Nachlieferung berechtigt, oder tritt eine Verzögerung der Nachbesserung bzw. Nachlieferung über eine angemessene Frist hinaus ein, die AVENARIUS zu vertreten hat, oder schlägt die Nachlieferung bzw. Nachbesserung zweimal fehl, so ist der Besteller nach seiner Wahl berechtigt, vom Vertrag zurückzutreten oder eine entsprechende Minderung des Kaufpreises zu verlangen.

8.13. Gesetzliche Rückgriffsansprüche des Bestellers gegen AVENARIUS bestehen nur insoweit, als die gesetzlichen Voraussetzungen erfüllt sind. Daher bestehen keine Rückgriffsansprüche, wenn der Besteller mit seinem Abnehmer über die gesetzlichen Mängelansprüche hinausgehende Vereinbarungen im Rahmen einer Garantie oder aus Kulanz getroffen hat.

8.14. Die gesetzlichen Folgen einer Verletzung der kaufmännischen Untersuchungs- und Rügepflicht (gemäß § 377 HGB) gelten auch im Rahmen der Rückgriffshaftung.

8.15. Der Besteller ist zur Schadens- und Kostenminderung verpflichtet. Dies gilt auch im Hinblick auf § 439 Abs. 2 und 3 BGB.

8.16. Sind dem Besteller die erforderlichen Aufwendungen für das Entfernen der mangelhaften und den Einbau oder das Anbringen der nachgebesserten oder gelieferten mangelfreien Sache zu ersetzen, hat der Besteller AVENARIUS die Möglichkeit einzuräumen, diese Maßnahmen selbst oder durch Dritte auf eigene Kosten vornehmen zu lassen.

8.17. AVENARIUS kann die Nacherfüllung wegen unverhältnismäßiger Kosten spätestens verweigern, wenn die Kosten der Nacherfüllung (§ 439 Abs. 2 und 3 BGB) den Wert der jeweils betroffenen Kaufsache im mangelfreien Zustand übersteigt.

8.18. Schadenersatzansprüche des Bestellers, gleich aus welchem Rechtsgrund, insbesondere wegen Verletzung von Pflichten aus dem Schuldverhältnis und aus unerlaubter Handlung sind ausgeschlossen, soweit nicht eine zwingende Haftung nach dem Produkthaftungsgesetz oder nach einer anderen zwingenden gesetzlichen Haftungsvorschrift eintritt. Der vorgenannte Ausschluss gilt auch nicht in Fällen der Haftung für vorsätzliches oder grob fahrlässiges Verhalten, bei Verletzung des Lebens, des Kör-

pers oder der Gesundheit, oder bei Verletzung wesentlicher Vertragspflichten, oder soweit AVENARIUS eine Beschaffenheitsgarantie abgegeben hat oder den Mangel arglistig verschwiegen hat.

8.19. Die sich aus Ziffer 8.18. ergebenden Haftungsbeschränkungen inkl. Rückausnahmen gelten auch bei Pflichtverletzungen durch Personen, deren Verschulden der Verkäufer nach den gesetzlichen Vorschriften zu vertreten hat.

8.20. Der Schadensersatzanspruch für die Verletzung wesentlicher Vertragspflichten (d.h. einer Verpflichtung, deren Erfüllung die ordnungsgemäße Durchführung des Vertrages überhaupt erst ermöglicht und auf deren Einhaltung der Vertragspartner regelmäßig vertraut und vertrauen durfte) ist jedoch auf den vertragstypischen vorhersehbaren Schaden begrenzt, soweit eine Begrenzung nicht aus einem anderen Grund wegen vorsätzlichen oder grob fahrlässigen Handelns bzw. wegen Verletzung des Lebens, des Körpers oder der Gesundheit oder nach einer anderen zwingenden gesetzlichen Haftungsvorschrift ausgeschlossen ist.

8.21. Soweit AVENARIUS technische Auskünfte gibt oder beratend tätig wird und diese Auskünfte oder Beratung nicht zu dem von ihm geschuldeten, vertraglich vereinbarten Leistungsumfang gehört, geschieht dies unentgeltlich und unter Ausschluss jeglicher Haftung.

8.22. Der Besteller hat für den Fall, dass er von seinem Abnehmer oder dessen Abnehmer berechtigt auf Nacherfüllung in Anspruch genommen wird, AVENARIUS binnen angemessener Frist die Möglichkeit zu geben, die Nacherfüllung selbst vorzunehmen, bevor er sich anderweitig Ersatz verschafft. Der Besteller hat diese Verpflichtung entsprechend seinem Abnehmer aufzuerlegen. Verletzt der Besteller diese Verpflichtungen, so behält sich AVENARIUS vor, den Aufwendungsersatz auf den Betrag zu kürzen, der ihm bei eigener Nacherfüllung entstanden wäre. § 444 BGB bleibt unberührt.

8.23. Aufwendungsersatz für Aufwendungen im Rahmen der Nacherfüllung des Bestellers gegenüber seinem Kunden sind ferner ausgeschlossen, wenn der Besteller von seinem Recht, diese Art der Nacherfüllung bzw. beide Arten der Nacherfüllung wegen Unverhältnismäßigkeit der Kosten zu verweigern, entgegen seiner Schadensminderungspflicht keinen Gebrauch gemacht hat.

8.24. Ansprüche des Bestellers wegen der zum Zweck der Nacherfüllung erforderlichen Aufwendungen, insbesondere Transport-, Wege-, Arbeits- und Materialkosten, sind ausgeschlossen, soweit die Aufwendungen sich erhöhen, weil der Gegenstand der Lieferung nachträglich an einen anderen Ort als die Niederlassung des Bestellers verbracht worden ist, es sei denn, die Verbringung entspricht, seinem bestimmungsgemäßen Gebrauch. Dies gilt entsprechend für die Rückgriffshaftung.

8.25. Ansprüche des Bestellers aus Sach- und Rechtsmängeln verjähren innerhalb von einem (1) Jahr ab Ablieferung.

8.26. Die Ansprüche wegen Sach- und Rechtsmängeln ergebenden Verjährungsfristen gelten entsprechend für konkurrierende vertragliche und außervertragliche Schadensersatzansprüche des Bestellers, die auf einem Mangel der Vertragsware beruhen.

8.27. Zwingende Verjährungsvorschriften bleiben unberührt. Die in Ziffer 8.25 und 8.26 genannten Beschränkungen der Verjährungsfristen gelten deshalb insbesondere nicht für Ansprüche wegen der Verletzung von Leben, Körper oder Gesundheit, für Ansprüche aufgrund von Vorsatz und/oder grober Fahrlässigkeit, für Ansprüche aufgrund der Übernahme einer Garantie. Unberührt bleiben auch die längeren Verjährungsfristen nach § 438 Abs. 1 Nr. 1 BGB (dingliche Rechte eines Dritten) §§ 438 Abs. 1 Nr. 2 BGB (Bauwerke und Baustoffe sowie Planungsleistungen für ein Bauwerk) und §§ 438 Abs. 3, 634a Abs. 3 BGB (insb. Vorliegen von Arglist). Die gesetzlichen Verjährungsfristen nach dem Produkthaftungsgesetz und andere zwingende gesetzliche Verjährungsvorschriften bleiben in jedem Fall unberührt.

8.28. Eine Hemmung einer Verjährungsfrist durch Verhandlungen, § 203 BGB, tritt nur ein, wenn diese mit den gesetzlichen Vertretern von AVENARIUS geführt werden.

## 9. Export von Waren

9.1. Die gelieferten Waren dürfen nur in dem Land des (Firmen-) Sitzes des Bestellers veräußert werden. Bei mehreren Niederlassungen nur in dem Land, von dessen Niederlassungssitz aus die Bestellung ausgelöst wurde. Für den Export in weitere Länder ist eine schriftliche Freigabe durch AVENARIUS erforderlich. Vorbehaltlich der Zustimmung darf der Besteller nicht an Abnehmer veräußern, die die Ware exportieren wollen. Das Verbot gilt nur, wenn und soweit es durch die Bagatellbekanntmachung der EU-Kommission abgedeckt ist.

9.2. Bei Lieferung/Veräußerung im Ausland trägt der Besteller das Risiko, das sich aus der Anwendung der im jeweiligen Land gültigen Gesetze ergibt. Der Besteller ist insbesondere für die Beachtung gesetzlicher und behördlicher Vorschriften über Einfuhr, Transport, Lagerung und Verwendung der Ware verantwortlich.

## 10. Schutz- und Urheberrechte, Bildrechte, geistiges Eigentum

10.1. Sämtliche Rechte an Patenten, Gebrauchs- und Geschmacksmustern, Marken, Ausstattungen und sonstigen Schutzrechten sowie Urheberrechte für den Vertragsgegenstand und Leistungen verbleiben bei den Rechtsinhabern. Dies gilt insbesondere auch für die Produktbezeichnungen, für Software und für Namens- und Kennzeichenrechte.

10.2. (Rückgriffs-)Ansprüche des Bestellers gegen AVENARIUS wegen einer Schutzrechtsverletzung bestehen nicht, soweit der Besteller selbst die Schutzrechtsverletzung zu vertreten hat. Dies ist insbesondere dann der Fall, wenn AVENARIUS nach den Vorgaben bzw. Spezifikationen etc. des Bestellers zu leisten hat.

10.3. Solche Ansprüche des Bestellers sind auch ausgeschlossen, soweit die Schutzrechtsverletzung auf einer von AVENARIUS nicht voraussehbaren Anwendung/Verwendung der Vertragsware beruht oder dadurch verursacht wird, dass die Vertragsware vom Besteller verändert oder zusammen mit nicht von AVENARIUS gelieferten Produkten eingesetzt oder verbunden wird.

10.4. Sofern AVENARIUS nach Vorgaben bzw. Spezifikationen etc. des Bestellers zu leisten hat, trägt dieser das Haftungsrisiko, dass keinerlei Urheber – und/oder Schutzrechte Dritter verletzt werden, allein.

10.5. Der Besteller stellt AVENARIUS insoweit von allen Ansprüchen Dritter frei, soweit eine Schutzrechtsverletzung auf schuldhaftes Verhalten des Bestellers zurückzuführen ist. Lizenzgebühren oder Kosten, die in solchen Fällen anfallen oder zur Vermeidung von Schutzrechtsverletzungen entstehen, trägt der Besteller.

10.6. Liefert der Besteller von AVENARIUS gelieferte Ware ins Ausland weiter, auch in verarbeiteter Form, stellt der Besteller AVENARIUS von sämtlichen Ansprüchen Dritter aufgrund von Verletzungen von Gewerbe-, Schutz- und Urheberrechten frei.

10.7. Überlässt der Besteller Unterlagen, wie z.B. Pläne und Berechnungen, Dokumentationen, so hat der Besteller sicherzustellen, dass bestehende Schutzrechte an diesen nicht verletzt werden, und stellt AVENARIUS insoweit von allen Ansprüchen Dritter frei, wenn eine Schutzrechtsverletzung auf schuldhaftes Verhalten des Bestellers zurückzuführen ist. Lizenzgebühren oder Kosten, die in solchen Fällen anfallen oder zur Vermeidung von Schutzrechtsverletzungen entstehen, trägt der Besteller.

10.8. Alle Urheberrechte an den Publikationen von AVENARIUS verbleiben unabhängig von der Art des Veröffentlichungsmediums bei AVENARIUS. Eine Verwendung ohne

ausdrückliche Zustimmung von AVENARIUS ist nicht gestattet.

10.9. AVENARIUS behält sich das Eigentum und Urheberrecht an allen von AVENARIUS abgegebenen Angeboten und Kostenvorschlägen sowie dem Besteller zur Verfügung gestellten Zeichnungen, Abbildungen, Berechnungen, Prospekten, Katalogen, Modellen, Werkzeugen und anderen Unterlagen und Hilfsmitteln vor. Der Besteller darf diese Gegenstände ohne ausdrückliche Zustimmung von AVENARIUS weder als solche noch inhaltlich Dritten zugänglich machen, sie bekannt geben, selbst oder durch Dritte nutzen oder vervielfältigen. Er hat auf Verlangen von AVENARIUS diese Gegenstände vollständig an diesen zurückzugeben und eventuell gefertigte Kopien zu vernichten, wenn sie von ihm im ordnungsgemäßen Geschäftsgang nicht mehr benötigt werden oder wenn Verhandlungen nicht zum Abschluss eines Vertrages führen.

10.10. Sollten im Rahmen der Beiträge zur Vertragserfüllung eintragungsfähige Schutzrechte entstehen, werden sich die Parteien für die Einreichung der Schutzrechte ins Benehmen setzen. AVENARIUS wird in solchen Fällen mindestens ein nichtausschließliches Nutzungsrecht zu angemessenen Bedingungen eingeräumt.

## 11. Geheimhaltung, Unterlagen

11.1. Der Besteller ist verpflichtet, alle vertraulichen Informationen (einschließlich Geschäftsgeheimnisse), die er im Zusammenhang mit einem mit AVENARIUS abgeschlossenen Vertrag und dessen Durchführung erfährt, nicht gegenüber Dritten offenzulegen. Vertrauliche Informationen sind dabei solche, die als vertraulich gekennzeichnet sind oder deren Vertraulichkeit sich aus den Umständen ergibt, unabhängig davon, ob sie in schriftlicher, elektronischer, verkörperter oder mündlicher Form mitgeteilt worden sind. Hierzu gehören insbesondere Informationen über die Art und Weise der Beschaffenheit oder Zusammensetzung von Produkten von AVENARIUS. Keine vertraulichen Informationen im vorstehenden Sinne sind Informationen, die a) bei Übermittlung offenkundig oder dem Besteller ohne Rechtsbruch bekannt waren oder dies im Nachhinein ohne Rechtsbruch geworden sind; b) dem Besteller ohne Rechtsbruch durch Dritte zur Verfügung gestellt worden sind; oder c) der Besteller ohne Verwendung vertraulicher Informationen und ohne Rechtsbruch oder sog. Reverse Engineering selbst entwickelt hat.

11.2. Dem Besteller ist es untersagt, vertrauliche Informationen im Wege des Reverse Engineering zu erlangen. "Reverse Engineering" sind dabei sämtliche Handlungen, einschließlich des Beobachtens, Testens, Untersuchens und des Rück- sowie ggf. erneuten Zusammenbaus, mit dem Ziel, an vertrauliche Informationen zu gelangen.

11.3. Die Geheimhaltungsverpflichtung nach Ziffer 17.1 gilt außer in den Fällen des § 5 GeschGehG auch dann nicht, soweit der Besteller gesetzlich oder aufgrund bestands- bzw. rechtskräftiger Behörden- oder Gerichtsentscheidung zur Offenlegung der vertraulichen Information verpflichtet ist. In diesem Fall wird der Besteller unverzüglich AVENARIUS über die Verpflichtung zur Offenlegung informieren. Darüber hinaus wird der Besteller im Zuge der Offenlegung kenntlich machen, dass es sich, sofern dies der Fall ist, um Geschäftsgeheimnisse handelt, und darauf hinwirken, dass von den Maßgaben des §§ 16ff. GeschGehG Gebrauch gemacht wird.

11.4. Verletzt der Besteller seine Verpflichtungen aus dieser Ziff. 11, schuldet er für jeden Verstoß eine Vertragsstrafe in Höhe von EUR 5.000,00, es sei denn, dass er die jeweilige Pflichtverletzung nicht zu vertreten hat. Die Geltendmachung weiterer Ansprüche, wie auf Schadensersatz oder Unterlassung, bleibt AVENARIUS vorbehalten. Die Vertragsstrafe wird auf einen eventuell zu leistenden Schadensersatz angerechnet.

## 12. Ergänzende Rücktritts- und Kündigungsrechte zu Gunsten AVENARIUS

12.1. AVENARIUS ist zusätzlich zu den gesetzlichen Gründen berechtigt von einem mit dem Besteller abgeschlossenen Vertrag über eine Lieferung zurückzutreten oder den Vertrag außerordentlich zu kündigen, wenn einer der folgenden Sachverhalte eintritt: a) Eine wesentliche Verschlechterung der Vermögensverhältnisse des Bestellers tritt ein oder droht einzutreten. Dies ist u. a. der Fall,

(i) wenn Zwangsvollstreckungsmaßnahmen in das Vermögen des Bestellers eingeleitet werden und nicht innerhalb von 4 Wochen beendet werden; oder  
(ii) der Besteller überschuldet bzw. zahlungsunfähig im Sinne der InsO ist oder eine solche Situation einzutreten droht; oder  
(iii) wenn ein Insolvenzverfahren über den Besteller eröffnet wird, die Eröffnung eines Insolvenzverfahrens beantragt wird, die Eröffnung eines Insolvenzverfahrens mangels Masse abgelehnt wird.  
b) Der Besteller, soweit es sich um eine natürliche Person handelt, stirbt oder unter Vormundschaft gestellt wird.  
c) Fällige Rechnungsbeträge werden wiederholt trotz Mahnung nicht vollständig bezahlt.

12.2. Das Recht zum Rücktritt oder zur außerordentlichen Kündigung besteht zusätzlich zu den gesetzlichen Gründen ferner bei einem Wechsel des Mehrheitsgesellschafters des Bestellers oder der maßgeblichen Kontrolle über den Besteller (Change of Control).

## 13. Erfüllungsort, Gerichtsstand, Rechtswahl, Schlussbestimmungen

13.1 Erfüllungsort ist der Sitz der AVENARIUS BAD. FUNKTION. DESIGN. GmbH + Co. KG, Horlecke 110, D-58706 Menden.

13.2. Die etwaige Unwirksamkeit einzelner Bedingungen innerhalb dieser AGB oder eine Bestimmung im Rahmen sonstiger Vereinbarungen lässt die Wirksamkeit aller sonstigen Bestimmungen dieser AGBs unberührt.

13.3. Für die Rechtsbeziehung im Zusammenhang mit diesem Vertrag gilt deutsches materielles Recht unter Ausschluss des Übereinkommens der Vereinten Nationen über Verträge über den internationalen Warenkauf (sog. UN-Kaufrecht oder CISG).

13.4. Ist der Besteller Kaufmann, eine juristische Person des öffentlichen Rechts oder ein öffentlich-rechtliches Sondervermögen, so ist Gerichtsstand für alle etwaigen Streitigkeiten aus der Geschäftsbeziehung zwischen AVENARIUS und dem Besteller der Sitz von AVENARIUS. Zwingende gesetzliche Bestimmungen über ausschließliche Gerichtsstände bleiben von dieser Regelung unberührt.

13.4. Ziffer 13.3 gilt auch, wenn der Besteller seinen Sitz im Ausland hat.

Stand: 12. August 2025

# AVENARIUS

BAD. FUNKTION. DESIGN.

**AVENARIUS BAD. FUNKTION. DESIGN. GmbH + Co. KG**

Horlecke 110

D-58706 Menden

Tel.: +49 (0) 2373.3999666

Fax: +49 (0) 2373.3999924

e-Mail: [info@avenarius-bad.de](mailto:info@avenarius-bad.de)

[www.avenarius-bad.de](http://www.avenarius-bad.de)

